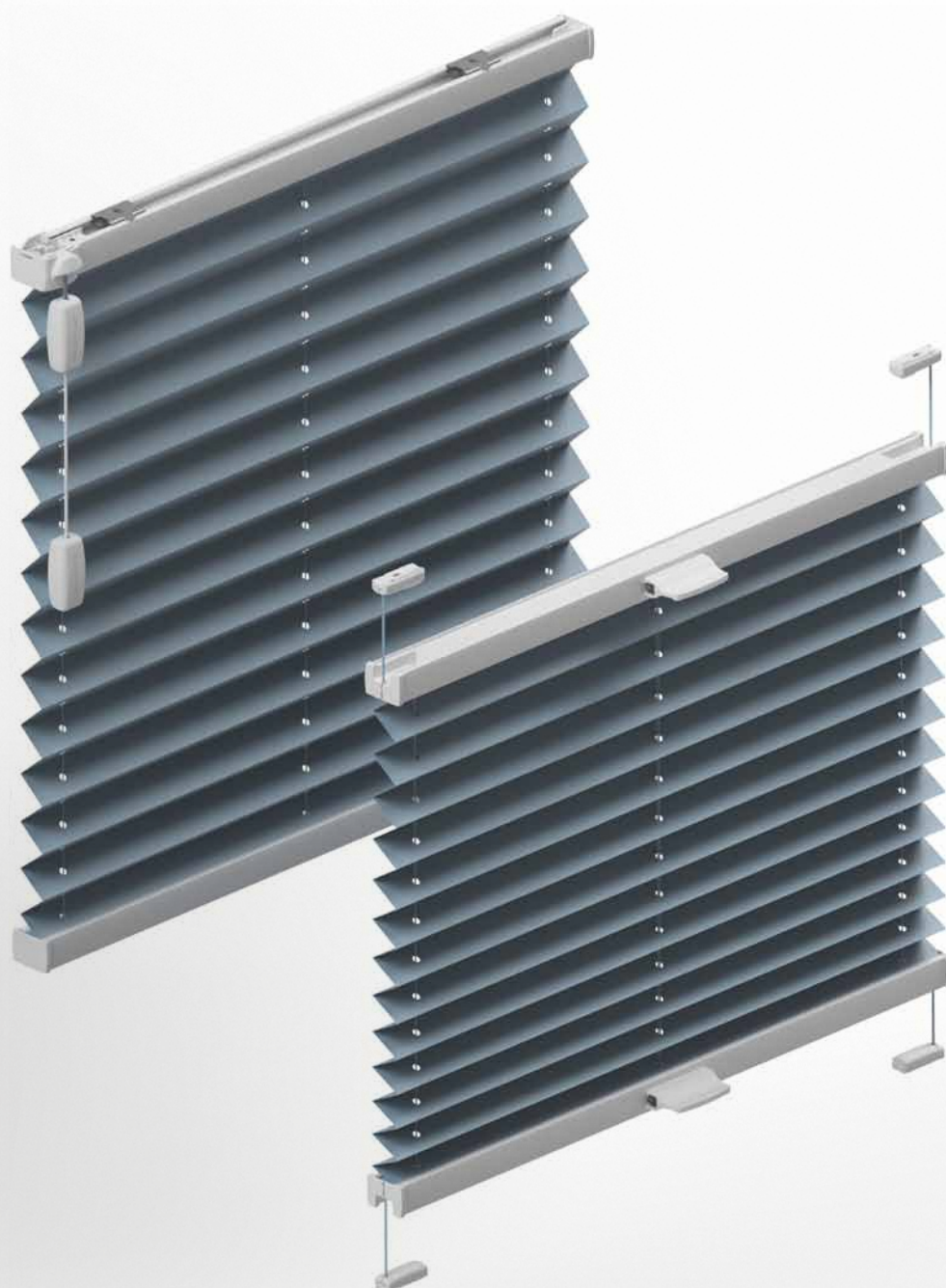




MANUALE TECNICO

# TENDE PLISSETTATE



## Indice

Tipi di tende plisettate.....	3
Colori dei profili e dei componenti in plastica.....	5
Comando.....	6
Valori fotometrici delle tende plisettate .....	9
Avvertenze importanti per la sicurezza dei bambini .....	10
Manutenzione delle tende plisettate .....	11
Tende plisettate con o senza guida laterale per finestre rettangolari verticali .....	12
Tende plisettate con o senza guida laterale per finestre verticali con forme atipiche.....	18
Tende plisettate per finestre per tetti DFC con guide laterali .....	26
Tende plisettate ad incasso e a soffitto per finestre rettangolari.....	28
Tende plisettate ad incasso e a soffitto per finestre con forme atipiche.....	30
Tende plisettate cono guide laterali per finestre triangolari e ad acro.....	35
Misure da prendere .....	38
Dima di montaggio del piede tenditore C3 per il montaggio di tende plisettate VS1, VS2, VS3, VS3 SD, VS4, VS4S .....	56

I prodotti in questo gruppo di assortimento sono sempre misurati dall'esterno.

A causa del continuo sviluppo dei nostri prodotti, ci riserviamo il diritto di apportare lievi modifiche al design rispetto alle illustrazioni.

---

## **ISOTRA***Quality*

Un marchio che simboleggia la tradizione, inestimabili investimenti nello sviluppo, l'uso di materiali di alta qualità, la tecnologia di livello avanzato, il lavoro di centinaia di dipendenti e molte altre caratteristiche, che creano un insieme unico, ossia il prodotto finale della società ISOTRA.

## 1 Tende plissettate con o senza guida laterale

per finestre rettangolari verticali



VS 1



VS 2



VS 3



VS 3 SD



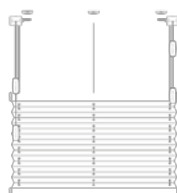
VS 2 Slide Comfort



VS 2 KL



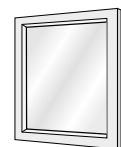
F 1



F 2



F 3

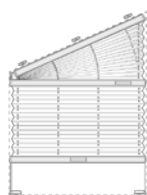


## 2 Tende plissettate con o senza guida laterale

per finestre verticali con forme atipiche



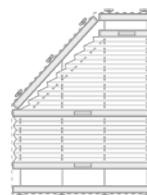
VS 4



VS 4 S



VS 5



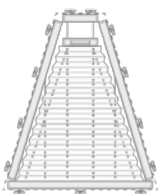
VS 5 SD



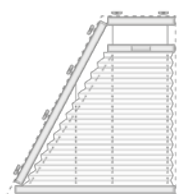
VS 6



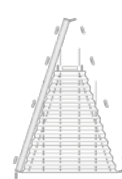
VS 6 SD



VS 7



VS 8



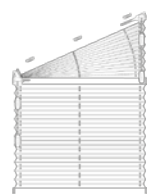
VS 9



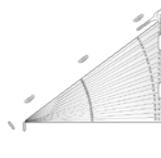
VS 10



F Slope 1

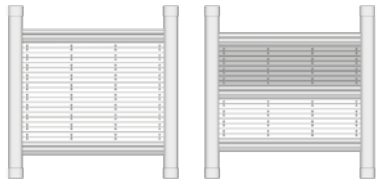
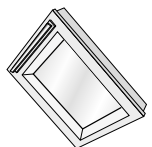

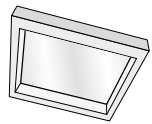
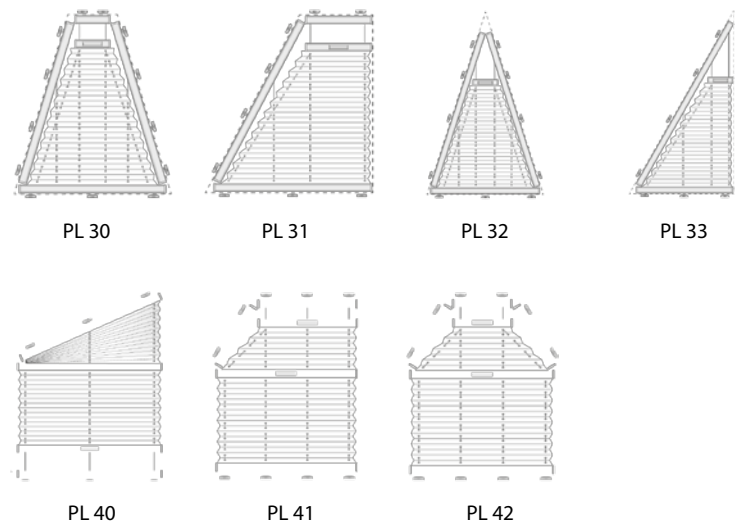
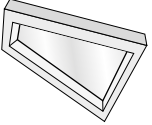
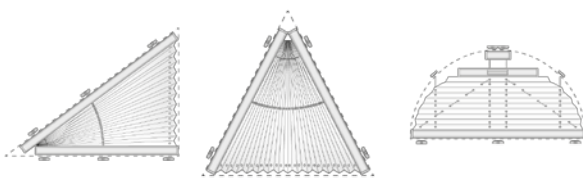
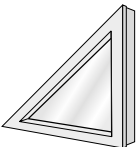


F Slope 2



F Slope 3



<p><b>3</b></p>	<p><b>Tende plissectate per finestre</b> per tetti DFC con guide laterali</p>  <p>DF Comfort 20      DF Comfort 30</p>	
<p><b>4</b></p>	<p><b>Tende plissectate ad incasso e a soffitto</b> per finestre rettangolari</p>  <p>PL 11</p>	
<p><b>5</b></p>	<p><b>Tende plissectate ad incasso e a soffitto</b> per finestre con forme atipiche</p>  <p>PL 30      PL 31      PL 32      PL 33</p> <p>PL 40      PL 41      PL 42</p>	
<p><b>6</b></p>	<p><b>Tende plissectate con guide laterali</b> per finestre triangolari e ad arco</p>  <p>SD 2      SD 3      SR 15</p>	
<p><b>7</b></p>	<p><b>Misure da prendere</b></p>	


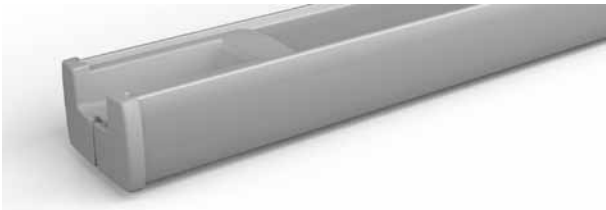

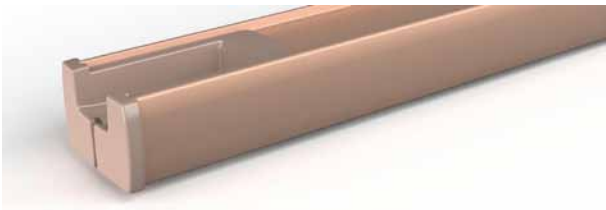

## Informazioni generali per tutti i design e varianti

### Colori dei profili e dei componenti in plastica

Per la maggior parte dei dispositivi plissé è possibile fornire profili in 5 colori standard: Bianco opaco, Nerastro opaco, Antracite opaco, Argento elox e Bronzo elox.

Alcuni modelli sono disponibile anche in colore grigio opaco o in alluminio spazzolato (sovrapprezzo). I colori attualmente disponibili Sono elencati sulle pagine dedicate ai modelli in questa parte tecnica e nella sezione listino. Su richiesta, i profili sono disponibili anche in colori RAL. Prezzi e termini di consegna su richiesta.

**I profili e i componenti in plastica sono disponibili in seguenti colori:**

	Colore del profilo	Componenti in plastica
	01 Bianco opaco	01 Bianco
	02 Argento (elox)	02 Grigio
	05 Nero-marrone opaco	05 Nero-marrone
	06 Bronzo (elox)	06 Bronzo
	12 Antracite opaco	12 antracite
	03 grigio matt	03 grigio
	Per VS 2 Slide Comfort e DF Comfort	

## Varianti di controllo

### Comando dei dispositivi plissé tesi



#### Maniglia di comando

- Per gli ordini senza alcuna specifica è di solito fornito questo tipo di maniglia.
- Possibilità di comando tramite asta di manovra.

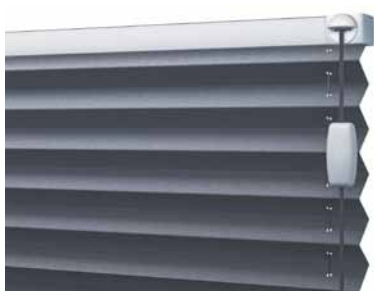


#### Maniglia con profilo VS 2 Slide Comfort

- Per gli ordini del dispositivo VS 2 Slide Comfort è sempre fornita la maniglia con profilo.
- Grazie all'uso della maniglia con profilo sono assenti elementi di comando sporgenti.
- Possibilità di comando tramite asta di manovra.

### Comando dei dispositivi plissé a libera sospensione

Questo modello ha sempre il profilo superiore fisso e il profilo inferiore scorrevole.



#### Freno corda

- E' possibile comandare il dispositivo tramite corda per spostarlo nella posizione desiderata.
- Il freno corda blocca la tenda. Comando dei dispositivi a incasso I fili tenditori (tiranti) che passano all'interno del plissé mantengono il plissé parallelo alla finestra.

## Comando dei dispositivi plissé a libera sospensione

Questo modello ha sempre il profilo superiore fisso e il profilo inferiore scorrevole.



### Maniglia di comando

- Per gli ordini senza alcuna specifica è di solito fornito questo tipo di maniglia.
- Possibilità di comando tramite asta di manovra.

## Comando dei dispositivi per finestre per tetti

Per le finestre per tetti sono disponibili modelli e tipologie di comando speciali.



### Maniglia con profilo (per DFC 20, DFC 30)

- Per gli ordini del dispositivo DFC è sempre fornita la maniglia con profilo.
- Possibilità di comando tramite asta di manovra

## Accessori di comando e tipologie di montaggio

### Asta di manovra



#### Asta di manovra senza snodo

- in abbinamento con maniglia di comando o maniglia di design (DF 20, PL)



#### Asta di manovra con snodo

- in abbinamento con maniglia di comando o maniglia di design (VS, PL, DF 20, SR 1 S)



#### Asta di manovra DFC/ VS 2 Slide Comfort

- per dispositivi DF Comfort-, VS 2 Slide e VS 2 Slide Comfort con maniglia con profilo

## Possibilità di montaggio del dispositivo plissé

Esistono varie possibilità di montaggio del dispositivo plissé. La modalità di montaggio si sceglie in base alle condizioni del cantiere, alle esigenze e ai requisiti del cliente. Il dispositivo plissé su misura può essere montato sulla maggior parte delle finestre o porte.



### CA- Fissaggio sull'anta (solo VS2)

- per il montaggio nella scanalatura per il vetro oppure sull'angolare



### CA- Fissaggio sull'anta

- per il montaggio nella scanalatura per il vetro oppure sull'angolare



### L - fissaggio sul profilo fermavetro con angolare

- per il montaggio sul profilo fermavetro



### CB- montaggio sull'anta con angolare

- per il montaggio sul telaio della finestra o sulla parete



### BV- fissaggio sull'anta senza foratura con morsetto

- per il montaggio sul telaio della finestra senza fori



### KL- montaggio sul vetro con striscia adesiva (per VS2 Slide Comfort)

- per il montaggio sul vetro senza fori
- con la guida laterale e il profilo con maniglia



### KL- montaggio sul vetro con striscia adesiva (per VS2KL)

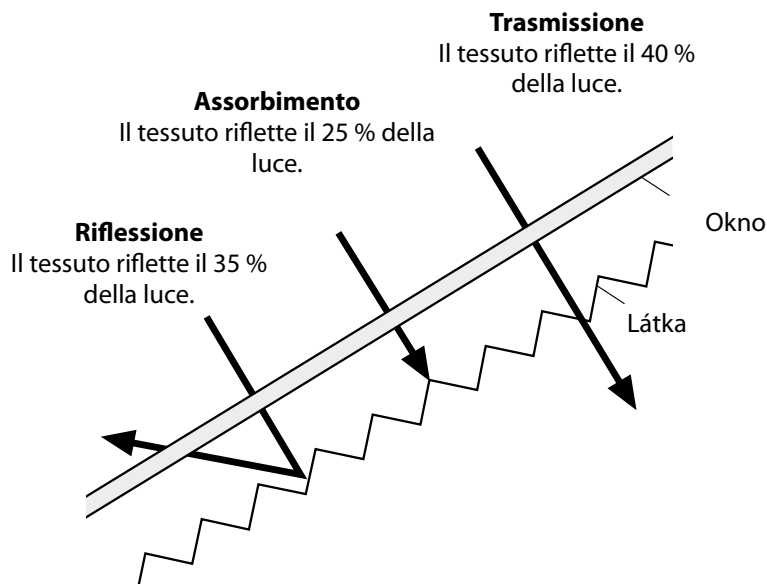
- per il montaggio sul vetro senza fori

## Valori illuminotecnici di tende plissettate

I valori illuminotecnici del plissé dipendono da diversi fattori - e.g. tipologia di tessitura, stratificazione, filato utilizzato, colore ecc. Questi fattori influenzano effetti ottici e termici e garantiscono che ogni tessuto abbia valori illuminotecnici diversi. I valori illuminotecnici si suddividono in riflessione, assorbimento e trasmissione. Insieme danno il 100 %. (non sono considerati effetti causati da ventilazione, metodo di montaggio, caratteristiche di montaggio ecc.) Nel capitolo Caratteristiche del materiale sono specificati i valori di riflessione, assorbimento e trasmissione per ogni tessuto.

### Spiegazione delle definizioni

Assorbimento: 10217

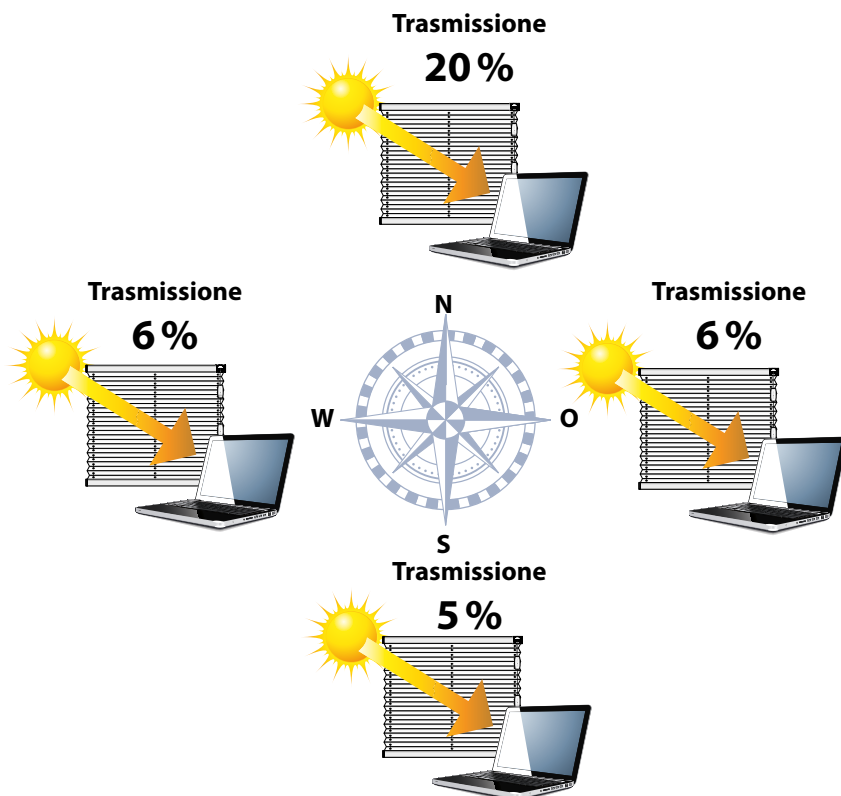


**Riflessione:** Sotto il profilo di protezione da radiazione solare, la riflessione indica il valore della quantità di radiazione solare in arrivo, riflessa direttamente o tramite diffusione. Maggiore la quantità di radiazione riflessa, minore la sua penetrazione nell'ambiente, con conseguente minore riscaldamento.

**Trasmissione:** Il grado di trasmissione indica la quantità di luce che passa attraverso il tessuto. Maggiore il valore di trasmissione, più luminoso l'ambiente.

**Assorbimento:** Sotto il profilo di protezione da radiazione solare, il valore di assorbimento indica quella parte dell'energia solare che viene trattenuta, ossia che non passa attraverso il tessuto. L'energia solare assorbita si trasforma in genere in calore.

## Idoneità per postazioni di lavoro con monitor

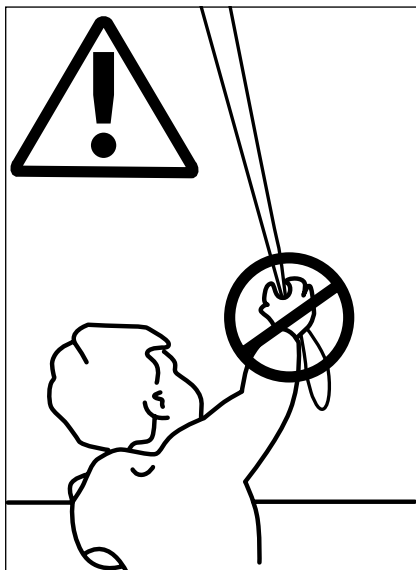


La schermatura di postazioni di lavoro con monitor deve soddisfare requisiti molto severi per la protezione da abbagliamento, ma deve anche convincere per funzionalità e design. Plissé è la scelta migliore. Questi prodotti sono disponibili con svariate tipologie di azionamento, sono adatti a finestre in varie forme, si distinguono per alta qualità e lunga vita utile e proteggono ottimamente da radiazione solare. Inoltre consentono di eliminare o ridurre al minimo fastidioso abbagliamento da radiazione solare.

L'intensità della radiazione solare dipende dal punto cardinale. La protezione degli interni da radiazione solare aiuta a ridurre la radiazione solare in arrivo. Il valore di trasmissione della luce massimo di cui alla direttiva UE (= trasmissione) si specifica per ogni punto cardinale (in percentuale).

## Avvertenze importanti per la sicurezza dei bambini

Direttiva per il montaggio dei dispositivi con cordicelle per garantire la sicurezza dei bambini.



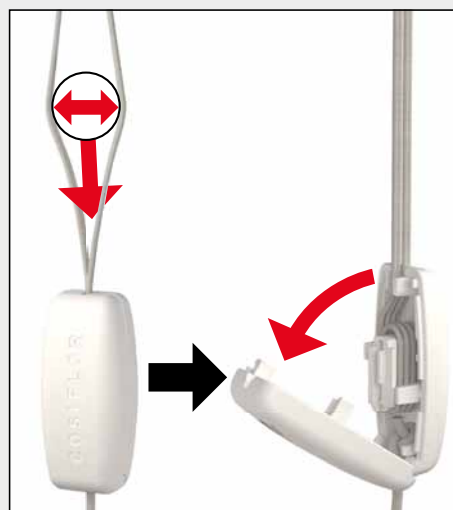
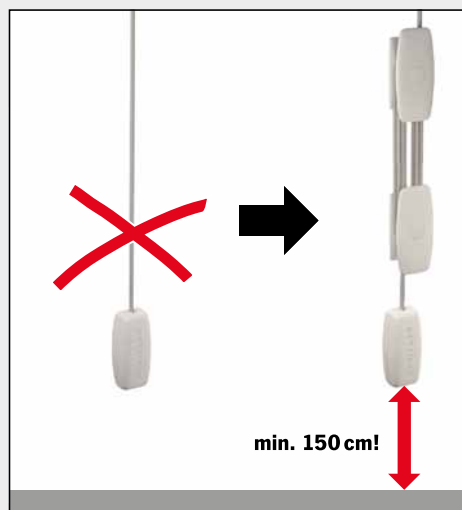
- Diversi bambini nella prima infanzia sono rimasti strangolati da cappi formati da cordicelle, catene e nastri, e corde che azionano il prodotto. Le corde potrebbero arrotolarsi attorno al collo del bambino.
- Per impedire che i bambini rimangano strangolati e impigliati, tenere le corde fuori dalla portata dei bambini nella prima infanzia.
- Allontanare i letti, le culle e l'arredamento dalle corde che azionano le coperture per finestre.
- Non legare assieme più corde. Assicurarsi che le corde non si avvittino creando un cappio.
- Per ridurre il rischio di questi incidenti, installare e utilizzare i dispositivi di sicurezza in dotazione in base alle istruzioni di montaggio.

Nella scelta e nell'installazione del prodotto che protegge da radiazione solare, la sicurezza dei bambini è al primo posto. Durante la vendita e l'installazione è necessario tener conto di alcune prescrizioni per garantire il montaggio e la sicurezza dei bambini in conformità delle norme vigenti. Per le domande rivolgersi all'azienda

specializzata, che vi fornirà chiarimenti relativi a possibili rischi, prenderà le misure e effettuerà il montaggio tramite il personale qualificato. Per garantire la sicurezza dei bambini, il binario superiore (uscita della cordicella/catena) deve essere montato ad un'altezza minima di 150 cm dal pavimento. L'altezza di installazione dei

nostri prodotti deve essere indicata in ogni ordine. Se non sarà indicata l'altezza di installazione, non potrà essere garantita la sicurezza dei nostri prodotti per i bambini. Conservare per favore le avvertenze di sicurezza e le istruzioni di montaggio, fornite insieme al vostro dispositivo.

**F 1, F 2, F 3, F Slope 1, F Slope 2, F Slope 3, F Slope 4:**



**Per i dispositivi comandati tramite corda è necessario montare anche l'avvolgitore corda.**

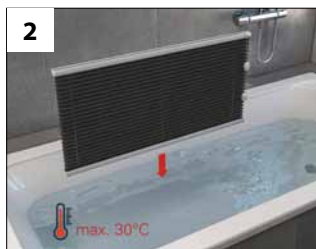
L'avvolgitore deve essere montato nel modo tale da garantire che il bordo inferiore del giunto corda sia ad una distanza minima di 1500 mm dal pavimento.

**Tutti i dispositivi comandati tramite corda sono forniti con il giunto di sicurezza della corda. Questo si apre, quando la corda fuoriesce di 60 mm e sottoposta, al tempo stesso, oltre i 6 kg.**

L'accoppiamento successivo può essere eseguito indipendentemente. Le istruzioni di montaggio sono allegate al prodotto.

## Istruzioni di manutenzione del prodotto

### Istruzioni di manutenzione



La pulizia dei tessuti è molto semplice.

- Lavare il tessuto muovendolo in una soluzione di acqua e detersivo delicato con la temperatura massima di 30 °C. (Per i dispositivi tesi, i morsetti di serraggio non devono sganarsi dalle corde!).
- Successivamente sciacquare accuratamente il tessuto, impacchettare il tessuto e strizzare. Il dispositivo non deve sgocciolare.
- Appendere il tessuto impacchettato ancora bagnato e lasciarlo asciugare. Durante l'asciugatura aprire e chiudere il dispositivo più volte per non far incollare le pieghe. Non stirare! Per i dispositivi con azionamento a comando elettrico o a manovella, è necessario assicurare che nessuna delle parti meccaniche entri in contatto con la soluzione o acqua.

**ATTENZIONE:** Questa procedura di pulizia non può essere applicata ai tessuti oscuranti stratificati, ai tessuti ignifughi e ai plissé con forma alveolare (a forma d'ape). Questi tessuti devono essere puliti con uno straccio/salvietta umida e spazzolati a secco. Non strofinare! In caso di necessità contattare il vostro rivenditore. Sconsigliamo il lavaggio a secco o tramite ultrasuoni, a pena di decadenza della garanzia.

### Informazioni sul prodotto

#### Comando

Per il mantenimento della plissettatura è necessario utilizzare il dispositivo regolarmente e lasciarlo plissettato per un periodo più lungo. Principalmente se esposto ad alte temperature (e.g. finestre a sud, finestre per tetti, verande ecc.), questa operazione è molto importante per mantenere la plissettatura.

#### AVVISO:

In caso di fibre sciolte dai bordi del tessuto, tagliare con cura queste fibre. Non tirare le fibre in nessun caso. L'eventuale allentamento delle fibre dai bordi del tessuto non è un difetto del prodotto.

#### Istruzioni riguardanti il telaio e il vetro

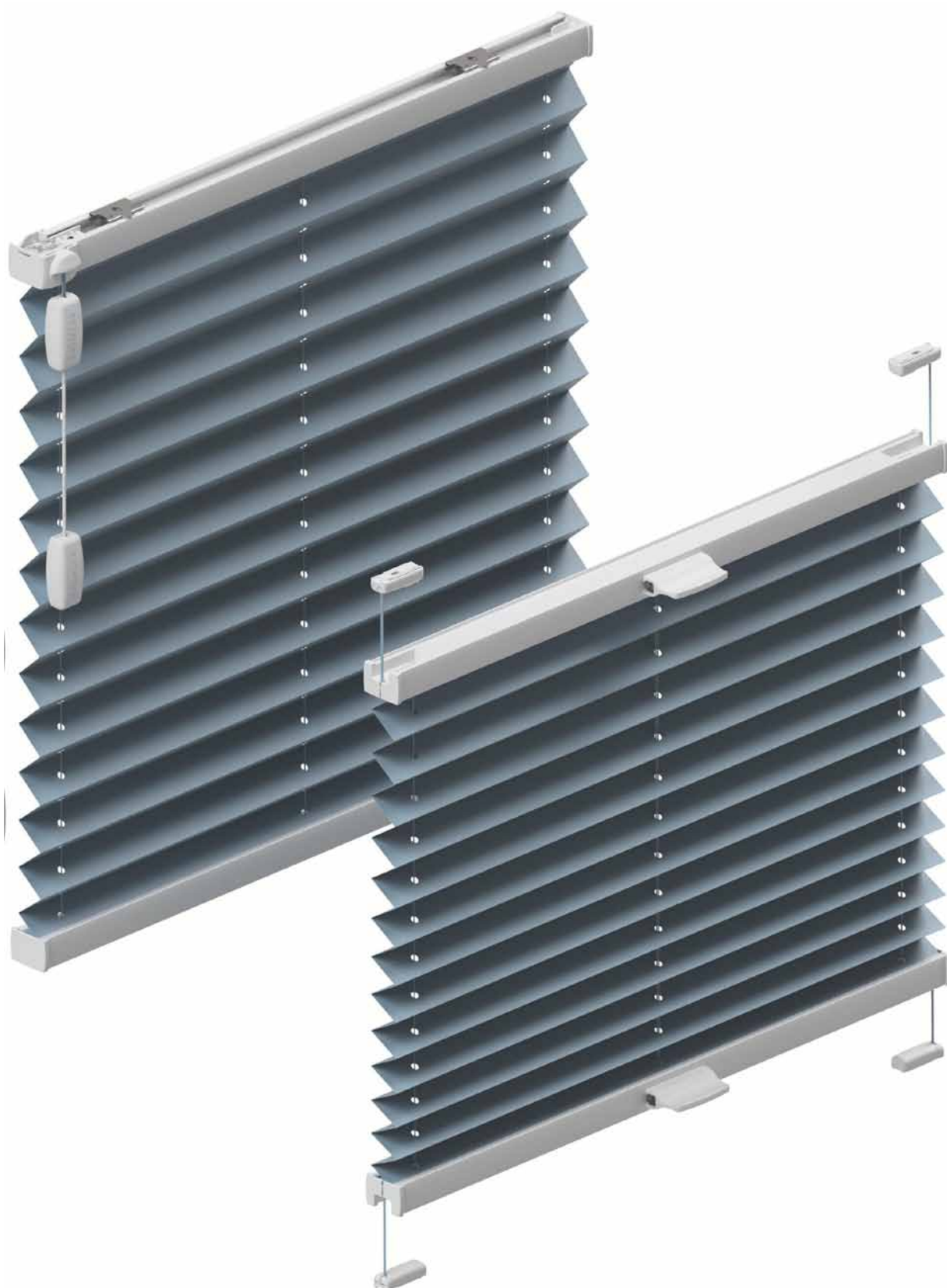
- Per i telaio e i vetri delle finestre non devono essere utilizzati prodotti aggressivi, ad esempio detersivi alcalini ecc., perché potrebbero entrare in contatto direttamente o indirettamente (condensa sui vetri) con il dispositivo.
- L'insufficiente ventilazione o aerazione può comportare la formazione di condensa (per quanto concerne la distanza di montaggio, seguire le istruzioni di montaggio).
- Non forniamo garanzia per il danneggiamento del tessuto causato da gocce di acque o escrementi di insetti.

#### Campo di applicazione

Le tende plissettate e a forma alveolare possono essere utilizzate **SOLTANTO** negli ambienti interni riscaldati. Le tende plissettate e a forma alveolare **NON SONO** adatte per ambienti esterni (e.g. tettoie aperte o parzialmente vetrate), piscine e serre e neanche sotto pannelli in plexiglas doppio o vetrate in plastica. In tal caso non è possibile usufruire della garanzia!

# 1 TENDE PLISSETTATE CON O SENZA GUIDA LATERALE

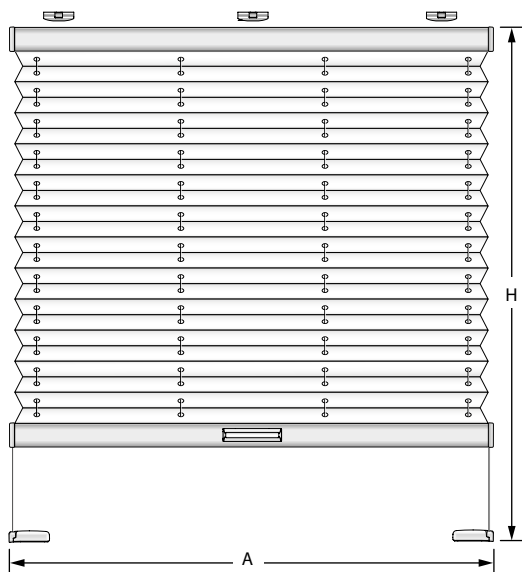
per finestre rettangolari verticali



**ISOTRA** *Quality*

## Tende plissettate con guida laterale

### VS 1





#### Dimensioni limite plissé

Larghezza (A)	min.	120 mm
	max.	1500 mm
Altezza (H)	min.	200 mm
	max.	1500 mm
Con larghezza fino a 1200 mm	max.	2200 mm

#### Dimensioni limite honeycomb plissé

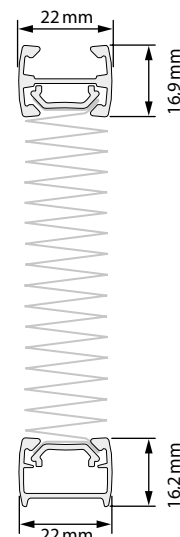
Larghezza (A)	min.	120 mm
	max.	1500 mm
Altezza (H)	min.	200 mm
	max.	1500 mm
Con larghezza fino a 1200 mm	max.	2200 mm

#### Altezza impacchettamento

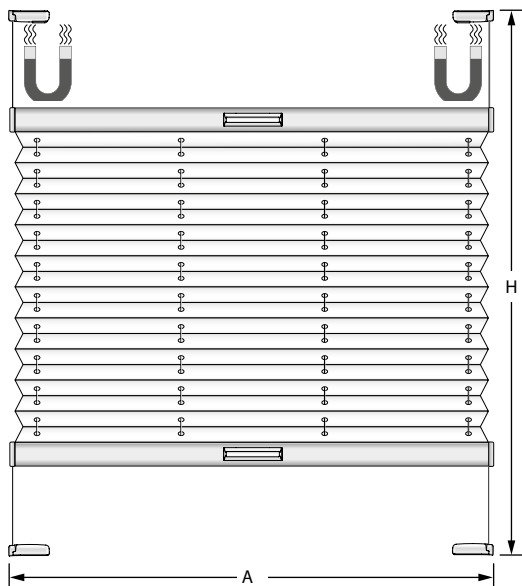
Altezza plissé	Altezza impacchettamento
	
500 mm	ca. 50 mm
1000 mm	ca. 60 mm
1500 mm	ca. 70 mm
2000 mm	ca. 80 mm
2200 mm	ca. 90 mm

#### Colori profili

- |                                       |   |
|---------------------------------------|---|
| <input type="checkbox"/> Bianco opaco | <input type="checkbox"/> Nero-marrone opaco |
| <input type="checkbox"/> Argento      | <input type="checkbox"/> Antracite opaco    |
| <input type="checkbox"/> Bronzo       |   |



### VS 2



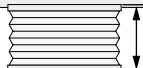
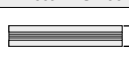
#### Dimensioni limite plissé

Larghezza (A)	min.	230 mm
	max.	1500 mm
Altezza (H)	min.	200 mm
	max.	1500 mm
Con larghezza fino a 1200 mm	max.	2200 mm

#### Dimensioni limite honeycomb plissé

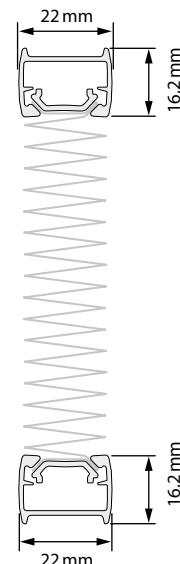
Larghezza (A)	min.	230 mm
	max.	1500 mm
Altezza (H)	min.	200 mm
	max.	1500 mm
Con larghezza fino a 1200 mm	max.	2200 mm

#### Altezza impacchettamento

Altezza plissé	Altezza impacchettamento
	
500 mm	ca. 50 mm
1000 mm	ca. 60 mm
1500 mm	ca. 70 mm
2000 mm	ca. 80 mm
2200 mm	ca. 90 mm

#### Colori profili

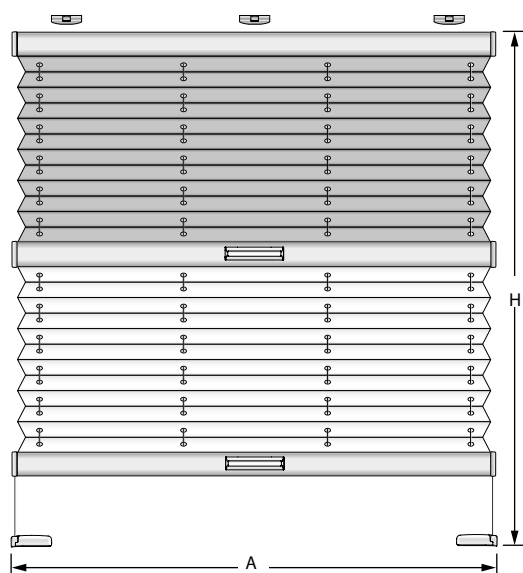
- |                                       |   |
|---------------------------------------|---|
| <input type="checkbox"/> Bianco opaco | <input type="checkbox"/> Nero-marrone opaco |
| <input type="checkbox"/> Argento      | <input type="checkbox"/> Antracite opaco    |
| <input type="checkbox"/> Bronzo       |   |



#### Avvertenze

- Fixation magnétique en option (haut uniquement)

## VS 3



## Dimensioni limite plissé

Larghezza (A)	min.	120 mm
	max.	1500 mm
Altezza (H)	min.	200 mm
	max.	1500 mm
Con larghezza fino a 1200 mm	max.	2200 mm

## Dimensioni limite honeycomb plissé

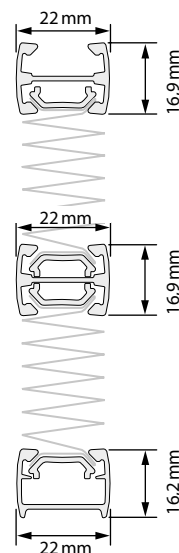
Larghezza (A)	min.	120 mm
	max.	1500 mm
Altezza (H)	min.	200 mm
	max.	1500 mm
Con larghezza fino a 1200 mm	max.	2200 mm

## Altezza impacchettamento

Altezza plissé	Altezza impacchettamento
500 mm	ca. 90 mm
1000 mm	ca. 100 mm
1500 mm	ca. 110 mm
2000 mm	ca. 120 mm
2200 mm	ca. 130 mm

## Colori profili

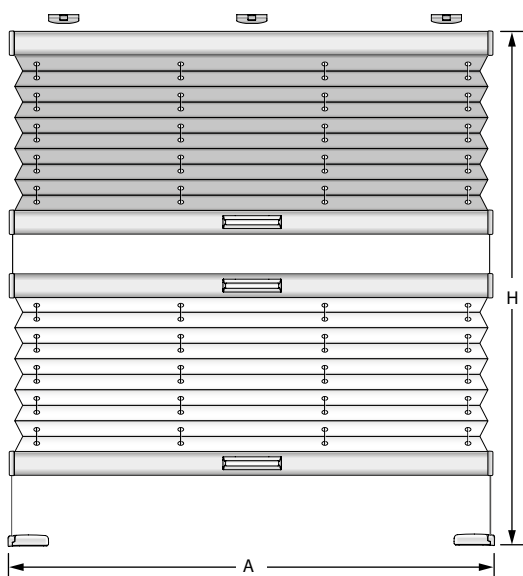
<input type="checkbox"/> Bianco opaco	<input type="checkbox"/> Nero-marrone opaco
<input type="checkbox"/> Argento	<input type="checkbox"/> Antracite opaco
<input type="checkbox"/> Bronzo	



## Avvertenze

- Per le tende plissate in doppio tessuto, l'ordine dei tessuti si determina nel modo seguente: il tessuto con maggiore grammatura è il tessuto principale collocato in alto della tenda plissata e il tessuto con la grammatura minore è collocato in basso.

## VS 3 SD



## Dimensioni limite plissé

Larghezza (A)	min.	120 mm
	max.	1000 mm
Altezza (H)	min.	200 mm
	max.	2200 mm

## Dimensioni limite honeycomb plissé

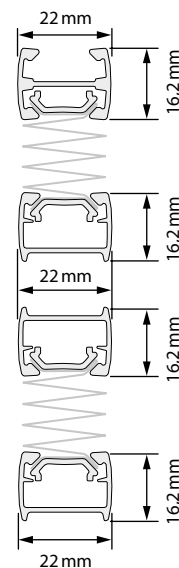
Larghezza (A)	min.	120 mm
	max.	1000 mm
Altezza (H)	min.	200 mm
	max.	2200 mm

## Altezza impacchettamento

Altezza plissé	Altezza impacchettamento
500 mm	ca. 90 mm
1000 mm	ca. 100 mm
1500 mm	ca. 110 mm
2000 mm	ca. 120 mm
2200 mm	ca. 130 mm

## Colori profili

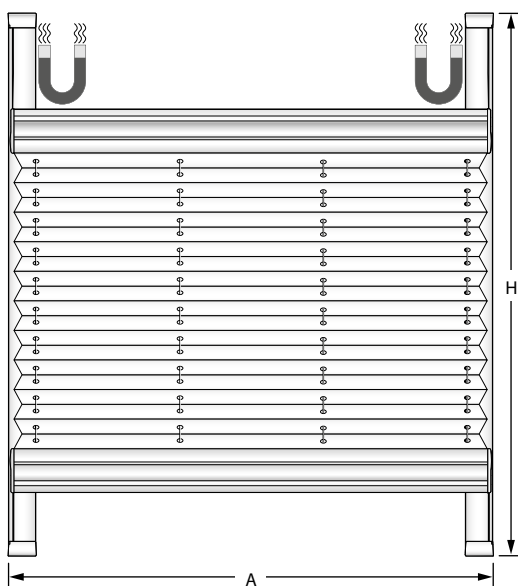
<input type="checkbox"/> Bianco opaco	<input type="checkbox"/> Nero-marrone opaco
<input type="checkbox"/> Argento	<input type="checkbox"/> Antracite opaco
<input type="checkbox"/> Bronzo	



## Avvertenze

- Possibilità di lasciare uno spazio libero tra profili di comando.
- Per le tende plissate in doppio tessuto, l'ordine dei tessuti si determina nel modo seguente: il tessuto con maggiore grammatura è il tessuto principale collocato in alto della tenda plissata e il tessuto con la grammatura minore è collocato in basso.

## VS 2 Slide Comfort



### Dimensioni limite plissé

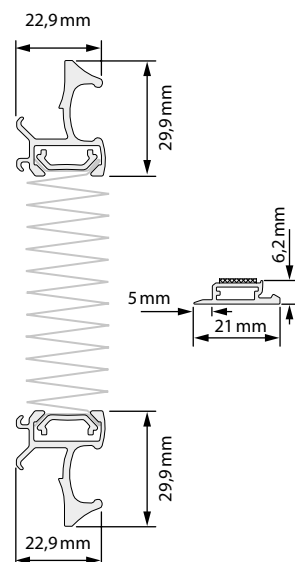
Larghezza (A)	min.	230 mm
	max.	1800 mm
Altezza (H)	min.	200 mm
	max.	1800 mm
Con larghezza fino a 1500 mm	max.	2200 mm

### Dimensioni limite honeycomb plissé

Larghezza (A)	min.	230 mm
	max.	1800 mm
Altezza (H)	min.	200 mm
	max.	1800 mm
Con larghezza fino a 1500 mm	max.	2200 mm

### Altezza impacchettamento

Altezza plissé	Altezza impacchettamento
500 mm	ca. 75 mm
1000 mm	ca. 85 mm
1500 mm	ca. 95 mm
2000 mm	ca. 105 mm
2200 mm	ca. 115 mm



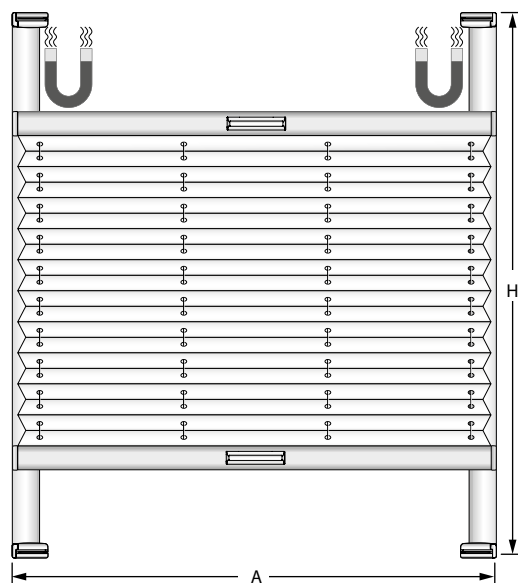
### Avvertenze

- Il montaggio si effettua tramite profilo adesivo direttamente sul vetro.
- Non è necessario praticare fori o avvitare.
- Fissaggio a magnete soltanto in alto.
- Possibile soltanto con fissaggio a magnete.
- Bandes adhésives uniquement en blanc, argent et antracite.

### Colori profili

- Bianco opaco     Grigio matná  
 Antracite opaco

## VS 2 KL



### Dimensioni limite plissé

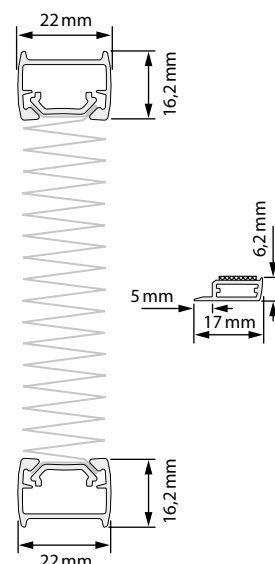
Larghezza (A)	min.	230 mm
	max.	1500 mm
Altezza (H)	min.	200 mm
	max.	1500 mm
Con larghezza fino a 1200 mm	max.	2200 mm

### Dimensioni limite honeycomb plissé

Larghezza (A)	min.	230 mm
	max.	1500 mm
Altezza (H)	min.	200 mm
	max.	1500 mm
Con larghezza fino a 1200 mm	max.	2200 mm

### Altezza impacchettamento

Altezza plissé	Altezza impacchettamento
500 mm	ca. 50 mm
1000 mm	ca. 60 mm
1500 mm	ca. 70 mm
2000 mm	ca. 80 mm
2200 mm	ca. 90 mm



### Avvertenze

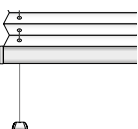
- Il montaggio si effettua tramite profilo adesivo direttamente sul vetro.
- Non è necessario praticare fori o avvitare.
- Bandes adhésives uniquement en blanc et argent.
- Fixation magnétique en option (haut uniquement)

### Colori profili

- Bianco opaco     Nero-marrone opaco  
 Argento     Antracite opaco  
 Bronzo

## Tenda plissettata senza guida con comando tramite corda

### F 1



#### Avvertenze

- Possibilità di comando a destra o a sinistra (specificare per favore).

#### Dimensioni limite plissé

Larghezza (A)	min.	150 mm
	max. <sup>1</sup>	2300 mm
Altezza (H)	min.	300 mm
	max.	2600 mm

<sup>1</sup>Dipende dalla larghezza del tessuto

#### Dimensioni limite honeycomb plissé

Larghezza (A)	min.	150 mm
	max. <sup>1</sup>	2300 mm
Altezza (H)	min.	300 mm
	max.	2600 mm

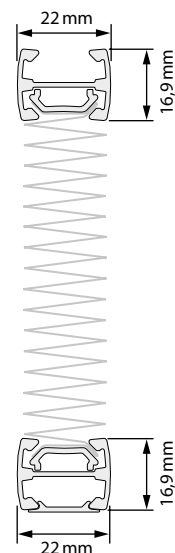
<sup>1</sup>Dipende dalla larghezza del tessuto

#### Altezza impacchettamento

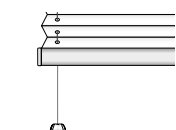
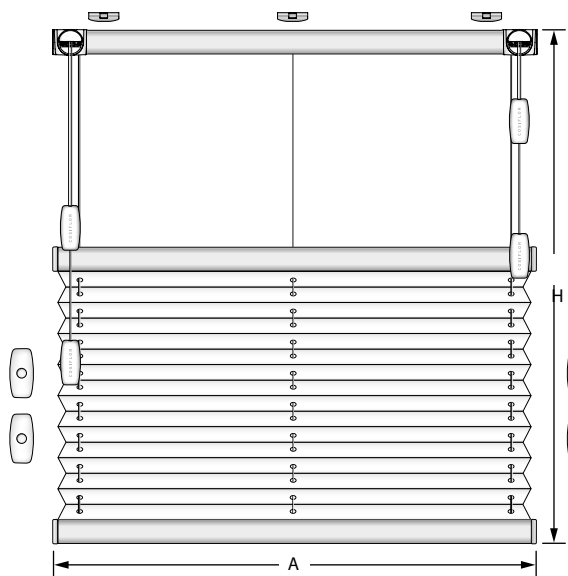
Altezza plissé	Altezza impacchettamento
500 mm	50 mm
1000 mm	60 mm
1500 mm	70 mm
2000 mm	80 mm
2600 mm	90 mm

#### Colori profili

- |                                       |   |
|---------------------------------------|---|
| <input type="checkbox"/> Bianco opaco | <input type="checkbox"/> Nero-marrone opaco |
| <input type="checkbox"/> Argento      | <input type="checkbox"/> Antracite opaco    |
| <input type="checkbox"/> Bronzo       |   |



### F 2



#### Avvertenze

- F 2 dispositivo sempre con due freni corda.
- Corde a vista.

#### Dimensioni limite plissé

Larghezza (A)	min.	150 mm
	max. <sup>1</sup>	2000 mm
Altezza (H)	min.	300 mm
	max.	2600 mm

<sup>1</sup>Dipende dalla larghezza del tessuto

#### Dimensioni limite honeycomb plissé

Larghezza (A)	min.	150 mm
	max. <sup>1</sup>	2000 mm
Altezza (H)	min.	300 mm
	max.	2600 mm

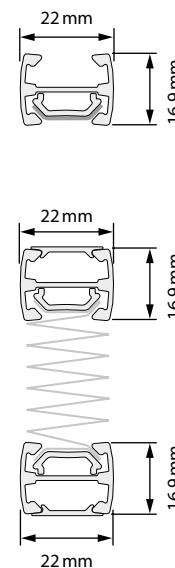
<sup>1</sup>Dipende dalla larghezza del tessuto

#### Altezza impacchettamento

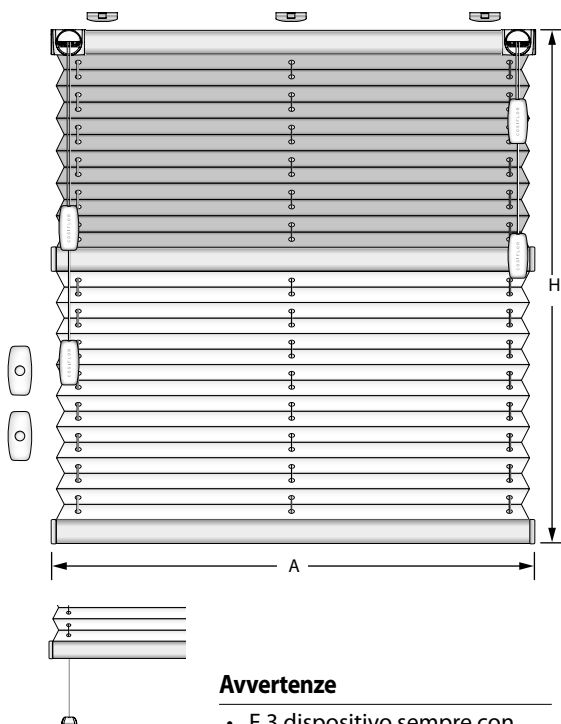
Altezza plissé	Altezza impacchettamento
500 mm	ca. 60 mm
1000 mm	ca. 70 mm
1500 mm	ca. 80 mm
2000 mm	ca. 90 mm
2600 mm	ca. 100 mm

#### Colori profili

- |                                       |   |
|---------------------------------------|---|
| <input type="checkbox"/> Bianco opaco | <input type="checkbox"/> Nero-marrone opaco |
| <input type="checkbox"/> Argento      | <input type="checkbox"/> Antracite opaco    |
| <input type="checkbox"/> Bronzo       |   |



## F 3



## Dimensioni limite plissé

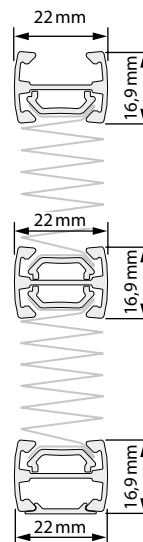
Larghezza (A)	min.	150 mm
	max.	1500 mm
Altezza (H)	min.	300 mm
	max.	2600 mm

## Dimensioni limite honeycomb plissé

Larghezza (A)	min.	150 mm
	max.	1500 mm
Altezza (H)	min.	300 mm
	max.	2600 mm

## Altezza impacchettamento

Altezza plissé	Altezza impacchettamento
500 mm	ca. 70 mm
1000 mm	ca. 80 mm
1500 mm	ca. 90 mm
2000 mm	ca. 100 mm
2600 mm	ca. 110 mm



## Avvertenze

- F 3 dispositivo sempre con due freni corda.
- Per le tende plissettate in doppio tessuto, l'ordine dei tessuti si determina nel modo seguente: il tessuto con maggiore grammatura è il tessuto principale collocato in alto della tenda plissettata e il tessuto con la grammatura minore è collocato in basso.

## Colori profili

- |                                       |   |
|---------------------------------------|---|
| <input type="checkbox"/> Bianco opaco | <input type="checkbox"/> Nero-marrone opaco |
| <input type="checkbox"/> Argento      | <input type="checkbox"/> Antracite opaco    |
| <input type="checkbox"/> Bronzo       |   |

## 2 TENDE PLISSETTATE CON O SENZA GUIDA LATERALE

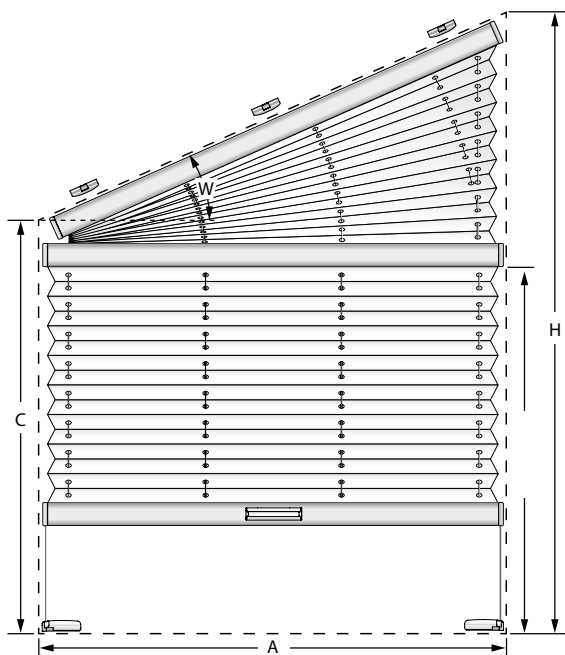
per finestre verticali con forme atipiche



**ISOTRA** *Quality*

## Tende plissettate con o senza guida laterale

### VS 4



#### Avvertenze

- Grande altezza (H) può essere sia a sinistra che a destra.
- \* Per i profili in colore bronzo o antracite, la cerniera obliqua è disponibile soltanto in colore bianco, argento o nerastro.

#### Dimensioni limite plissé

Larghezza (A)	min.	300 mm
	max.	1500 mm
Larghezza obliqua	max. <sup>1</sup>	2300 mm
Altezza 1 (H)	min.	300 mm
	max.	1500 mm
Con larghezza fino a 1200 mm	max.	2200 mm
Altezza 2 (C)	min.	100 mm
Angolo (W)	min.	5°
	max.	60°

<sup>1</sup> Dipende dalla larghezza del tessuto

#### Altezza impaccettamento

Altezza plissé	Altezza impaccettamento
500 mm	ca. 50 mm
1000 mm	ca. 60 mm
1500 mm	ca. 70 mm
2000 mm	ca. 80 mm
2200 mm	ca. 90 mm

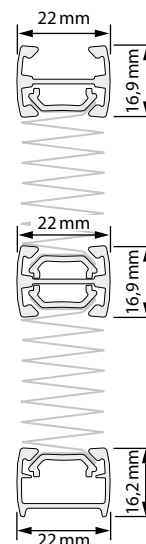
#### Colori profili

- Bianco opaco     Nero-marrone opaco  
 Argento         Antracite opaco  
 Bronzo

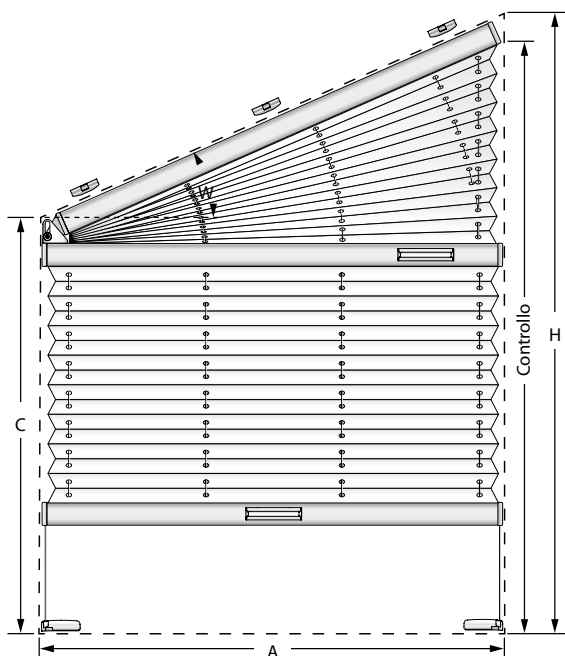
#### Dimensioni limite honeycomb plissé

Larghezza (A)	min.	300 mm
	max.	1500 mm
Larghezza obliqua	max. <sup>1</sup>	2300 mm
Altezza 1 (H)	min.	300 mm
	max.	1500 mm
Con larghezza fino a 1200 mm	max.	2200 mm
Altezza 2 (C)	min.	100 mm
Angolo (W)	min.	5°
	max.	40°

<sup>1</sup> Dipende dalla larghezza del tessuto



### VS 4 S



#### Avvertenze

- Grande altezza (H) può essere sia a sinistra che a destra.
- La tenda si può alzare fino al binario obliquo.
- Il binario intermedio non può essere comandato tramite asta di manovra.
- Per scanalatura obliqua della finestra prendere in considerazione blocchetti di allineamento.

#### Dimensioni limite plissé

Larghezza (A)	min.	300 mm
	max.	1000 mm
Altezza 1 (H)	min.	300 mm
	max.	2200 mm
Altezza 2 (C)	min.	100 mm
Angolo (W)	min.	15°
	max.	35°

#### Altezza impaccettamento

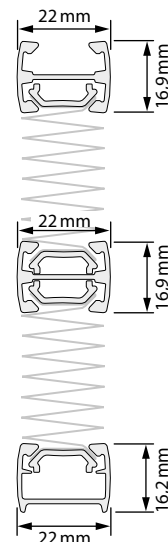
Altezza plissé	Altezza impaccettamento
500 mm	ca. 60 mm
1000 mm	ca. 70 mm
1500 mm	ca. 80 mm
2000 mm	ca. 90 mm
2200 mm	ca. 100 mm

#### Colori profili

- Bianco opaco     Nero-marrone opaco  
 Argento         Antracite opaco \*  
 Bronzo \*

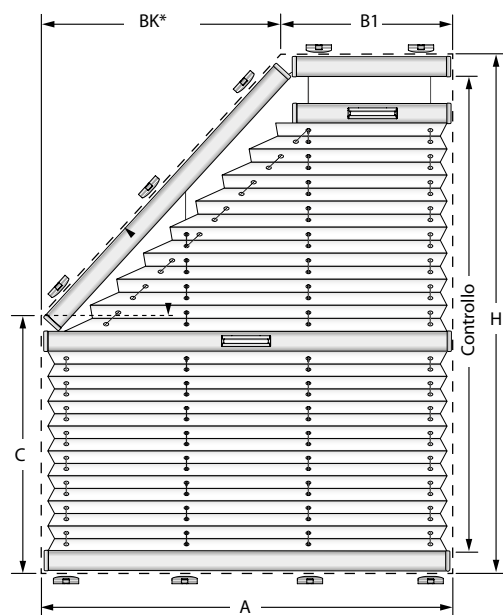
#### Dimensioni limite honeycomb plissé

Larghezza (A)	min.	300 mm
	max.	1000 mm
Altezza 1 (H)	min.	300 mm
	max.	2200 mm
Altezza 2 (C)	min.	100 mm
Angolo (W)	min.	15°
	max.	35°



## Tende plissettate con o senza guida laterale

### VS 5 pentagono



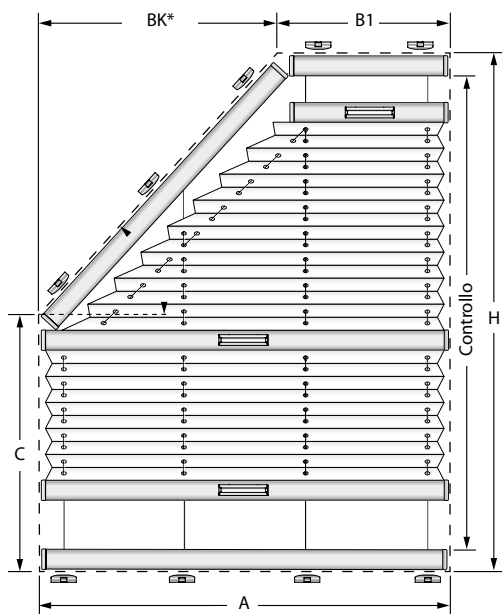
#### Avvertenze

- \* Grande altezza (H) può essere sia a sinistra che a destra.
- B 1 + B k danno insieme sempre la larghezza A.

#### Colori profili

- Bianco opaco
- Nero-marrone opaco
- Argento
- Antracite opaco
- Bronzo

### VS 5 SD Pentagono



#### Avvertenze

- \* Grande altezza (H) può essere sia a sinistra che a destra.
- B 1 + B k danno insieme sempre la larghezza A.

#### Colori profili

- Bianco opaco
- Nero-marrone opaco
- Argento
- Antracite opaco
- Bronzo

#### Dimensioni limite plissé

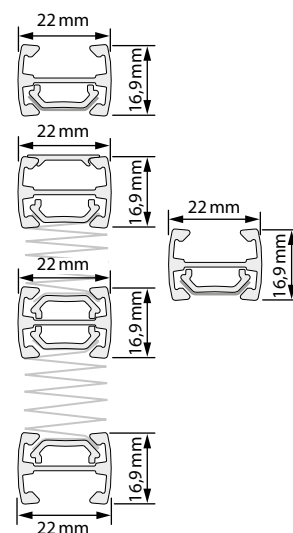
Larghezza (A)	min. 300 mm	max. 1500 mm
Larghezza minore (B 1)	min. 90 mm	max. 1450 mm
Sporgenza (BK)	min. 50 mm	max. 1200 mm
Altezza 1 (H)	min. 300 mm	max. 1500 mm
Con larghezza fino a 1200 mm	max. 2000 mm	
Altezza 2 (C)	min. 100 mm	
Angolo (W)	min. 15°	max. 70°

#### Dimensioni limite honeycomb plissé

Larghezza (A)	min. 300 mm	max. 1500 mm
Larghezza minore (B 1)	min. 130 mm	max. 1450 mm
Sporgenza (BK)	min. 50 mm	max. 1200 mm
Altezza 1 (H)	min. 300 mm	max. 1500 mm
Con larghezza fino a 1200 mm	max. 2000 mm	
Altezza 2 (C)	min. 100 mm	
Angolo (W)	min. 15°	max. 70°

#### Altezza impaccettamento

Altezza plissé	Altezza impaccettamento
500 mm	ca. 70 mm
1000 mm	ca. 80 mm
1500 mm	ca. 90 mm
2000 mm	ca. 100 mm



#### Dimensioni limite plissé

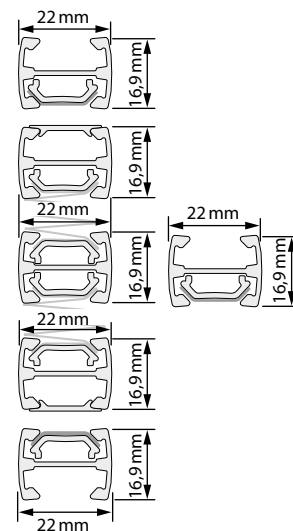
Larghezza (A)	min. 300 mm	max. 1000 mm
Larghezza minore (B 1)	min. 90 mm	max. 910 mm
Sporgenza (BK)	min. 50 mm	max. 930 mm
Altezza 1 (H)	min. 300 mm	max. 2000 mm
Altezza 2 (C)	min. 100 mm	
Angolo (W)	min. 15°	max. 70°

#### Dimensioni limite honeycomb plissé

Larghezza (A)	min. 300 mm	max. 1000 mm
Larghezza minore (B 1)	min. 130 mm	max. 950 mm
Sporgenza (BK)	min. 50 mm	max. 870 mm
Altezza 1 (H)	min. 300 mm	max. 2000 mm
Altezza 2 (C)	min. 100 mm	
Angolo (W)	min. 15°	max. 70°

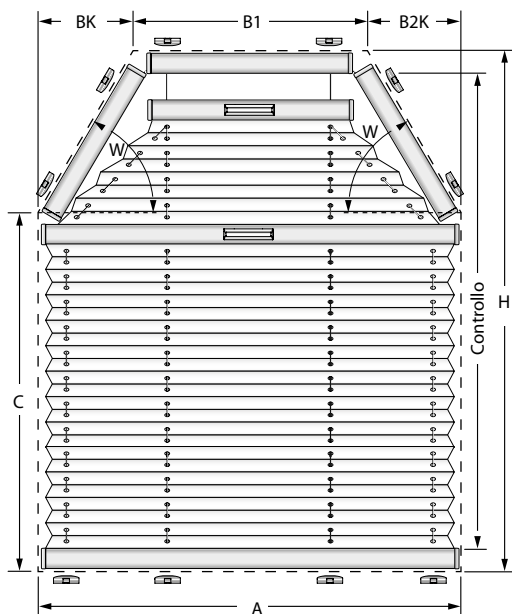
#### Altezza impaccettamento

Altezza plissé	Altezza impaccettamento
500 mm	ca. 90 mm
1000 mm	ca. 100 mm
1500 mm	ca. 110 mm
2000 mm	ca. 120 mm



## Tende plissectate con o senza guida laterale

### VS 6 Pentagono



#### Avvertenze

- B 1 + B k + B 2 k danno insieme sempre la larghezza A.
- Disponibile anche in versione asimmetrica.

#### Colori profili

- Bianco opaco
- Nero-marrone opaco
- Argento
- Antracite opaco
- Bronzo

#### Dimensioni limite plissé

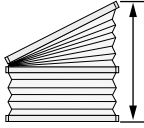
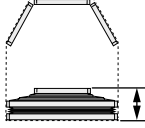
Larghezza (A)	min.	300 mm
	max.	1500 mm
Larghezza minore (B 1)	min.	100 mm
	max.	1400 mm
Sporgenza (BK/B2K)	min.	50 mm
	max.	1200 mm
Altezza 1 (H)	min.	300 mm
	max.	1500 mm
Con larghezza fino a 1200 mm	max.	2000 mm
Altezza 2 (C)	min.	100 mm
Angolo (W)	min.	15°
	max.	70°

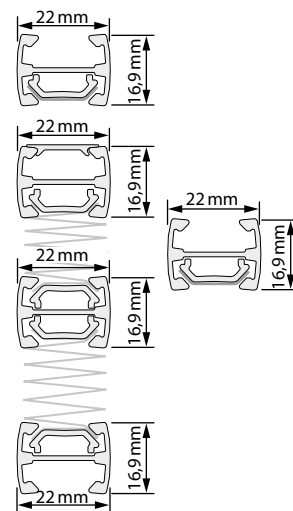
#### Dimensioni limite honeycomb plissé

Larghezza (A)	min.	300 mm
	max.	1500 mm
Larghezza minore (B 1)	min.	150 mm
	max.	1400 mm
Sporgenza (BK/B2K)	min.	50 mm
	max.	1200 mm
Altezza 1 (H)	min.	300 mm
	max.	1500 mm
Con larghezza fino a 1200 mm	max.	2000 mm
Altezza 2 (C)	min.	100 mm
Angolo (W)	min.	15°
	max.	70°

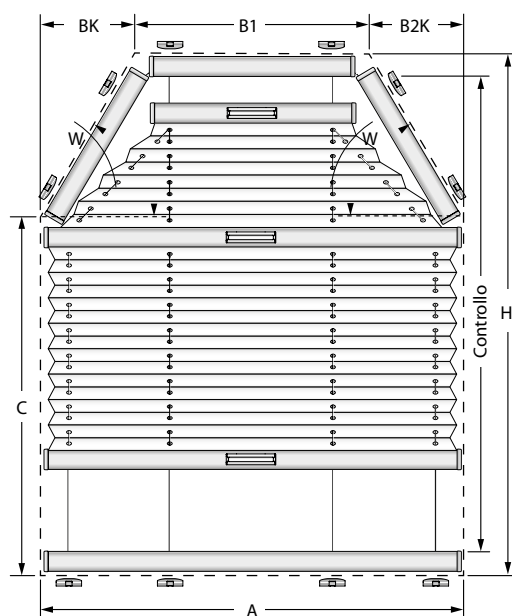
Nota: differenza massima tra gli angoli (W) sinistra/destra 25°.

#### Altezza impacchettamento

Altezza plissé	Altezza impacchettamento
	
500 mm	ca. 70 mm
1000 mm	ca. 80 mm
1500 mm	ca. 90 mm
2000 mm	ca. 100 mm



### VS 6 SD Pentagono



#### Avvertenze

- B 1 + B k + B 2 k danno insieme sempre la larghezza A.
- Disponibile anche in versione asimmetrica.

#### Colori profili

- Bianco opaco
- Nero-marrone opaco
- Argento
- Antracite opaco
- Bronzo

#### Dimensioni limite plissé

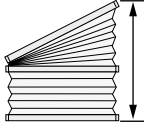
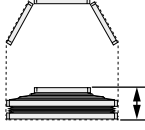
Larghezza (A)	min.	300 mm
	max.	1000 mm
Larghezza minore (B 1)	min.	100 mm
	max.	900 mm
Sporgenza (BK/B2K)	min.	50 mm
	max.	850 mm
Altezza 1 (H)	min.	300 mm
	max.	2000 mm
Altezza 2 (C)	min.	100 mm
Angolo (W)	min.	15°
	max.	70°

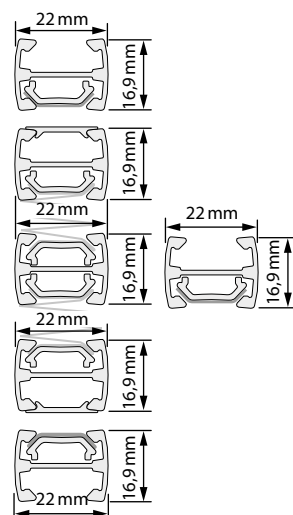
#### Dimensioni limite honeycomb plissé

Larghezza (A)	min.	300 mm
	max.	1000 mm
Larghezza minore (B 1)	min.	150 mm
	max.	900 mm
Sporgenza (BK/B2K)	min.	50 mm
	max.	800 mm
Altezza 1 (H)	min.	300 mm
	max.	2000 mm
Altezza 2 (C)	min.	100 mm
Angolo (W)	min.	15°
	max.	70°

Nota: differenza massima tra gli angoli (W) sinistra/destra 25°.

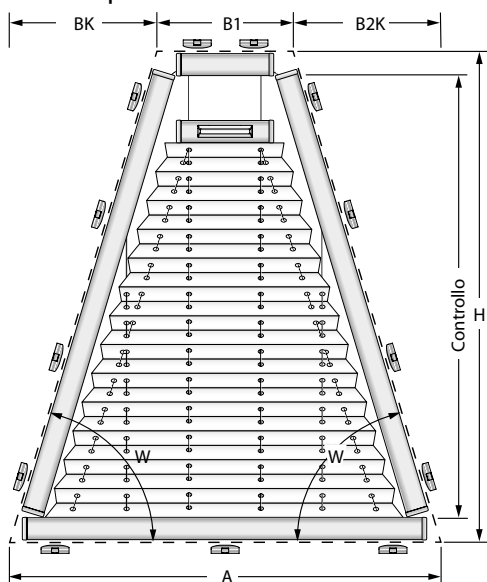
#### Altezza impacchettamento

Altezza plissé	Altezza impacchettamento
	
500 mm	ca. 90 mm
1000 mm	ca. 100 mm
1500 mm	ca. 110 mm
2000 mm	ca. 120 mm



## Tende plissettate con o senza guida laterale

### VS 7 Trapezio



#### Avvertenze

- Disponibile anche in versione asimmetrica.
- B 1 + B k + B 2k danno insieme sempre la larghezza A.

#### Colori profili

- Bianco opaco
- Nero-marrone opaco
- Argento
- Antracite opaco
- Bronzo

#### Dimensioni limite plissé

Larghezza (A)	min. 300 mm	max. 1500 mm
Larghezza minore (B 1)	min. 100 mm	max. 1400 mm
Sporgenza (BK/B2K)	min. 50 mm	max. 1200 mm
Altezza (H)	min. 300 mm	max. 1500 mm
Con larghezza fino a 1200 mm	max. 2000 mm	
Angolo (W)	min. 15°	max. 70°

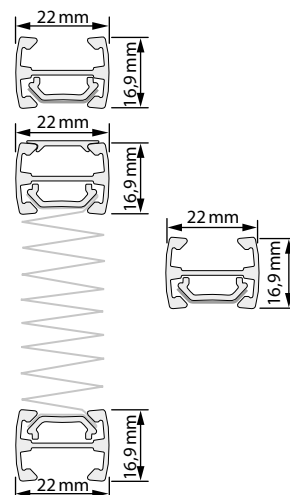
#### Dimensioni limite honeycomb plissé

Larghezza (A)	min. 300 mm	max. 1500 mm
Larghezza minore (B 1)	min. 150 mm	max. 1400 mm
Sporgenza (BK/B2K)	min. 50 mm	max. 1200 mm
Altezza (H)	min. 300 mm	max. 1500 mm
Con larghezza fino a 1200 mm	max. 2000 mm	
Angolo (W)	min. 15°	max. 70°

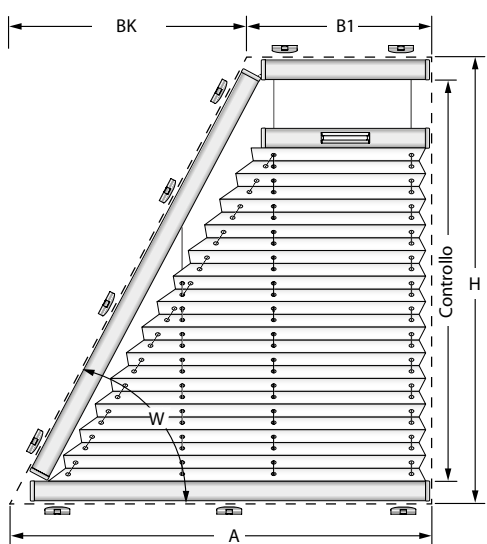
Nota: differenza massima tra gli angoli (W) sinistra/destra 25°.

#### Altezza impacchettamento

Altezza plissé	Altezza impacchettamento
500 mm	ca. 70 mm
1000 mm	ca. 80 mm
1500 mm	ca. 90 mm
2000 mm	ca. 100 mm



### VS 8 Trapezio



#### Avvertenze

- \* Grande altezza (H) può essere sia a sinistra che a destra.
- B 1 + B k danno insieme sempre la larghezza A.

#### Colori profili

- Bianco opaco
- Nero-marrone opaco
- Argento
- Antracite opaco
- Bronzo

#### Dimensioni limite plissé

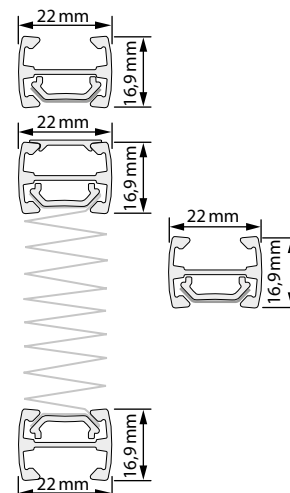
Larghezza (A)	min. 300 mm	max. 1500 mm
Larghezza minore (B 1)	min. 90 mm	max. 1450 mm
Sporgenza	min. 50 mm	max. 1200 mm
Altezza (H)	min. 300 mm	max. 1500 mm
Con larghezza fino a 1200 mm	max. 2000 mm	
Angolo (W)	min. 15°	max. 70°

#### Dimensioni limite honeycomb plissé

Larghezza (A)	min. 300 mm	max. 1500 mm
Larghezza minore (B 1)	min. 130 mm	max. 1450 mm
Sporgenza	min. 50 mm	max. 1200 mm
Altezza (H)	min. 300 mm	max. 1500 mm
Con larghezza fino a 1200 mm	max. 2000 mm	
Angolo (W)	min. 15°	max. 70°

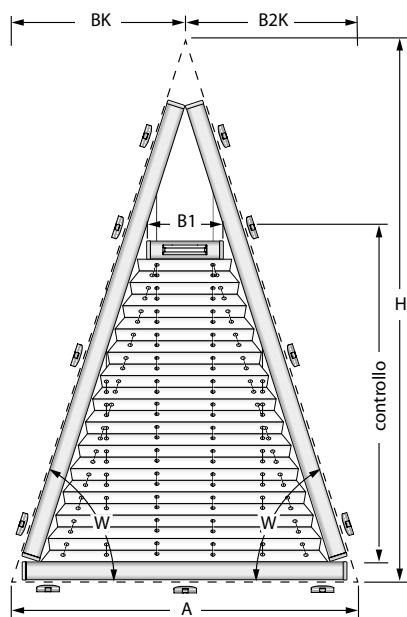
#### Altezza impacchettamento

Altezza plissé	Altezza impacchettamento
500 mm	ca. 70 mm
1000 mm	ca. 80 mm
1500 mm	ca. 90 mm
2000 mm	ca. 100 mm



## Tende plissettate con guida laterale

### VS 9 Triangolo



#### Avvertenze

- Disponibile anche in versione asimmetrica.
- B k + B 2 k danno insieme sempre la larghezza A.
- \* Per i profili in colore bronzo o antracite, la cerniera obliqua è disponibile soltanto in colore bianco, argento o nerastro.

#### Colori profili

<input type="checkbox"/> Bianco opaco	<input type="checkbox"/> Nero-marrone opaco
<input type="checkbox"/> Argento	<input type="checkbox"/> Antracite opaco
<input type="checkbox"/> Bronzo	

#### Dimensioni limite plissé

Larghezza (A)	min.	300 mm
	max.	1500 mm
Larghezza binario (B1) max.		90 mm
Sporgenza (BK/B2K)	min.	100 mm
	max.	1200 mm
Altezza (H)	min.	300 mm
	max.	1500 mm
Con larghezza fino a 1200 mm	max.	2000 mm
Angolo (W)	min.	15°
	max.	70°

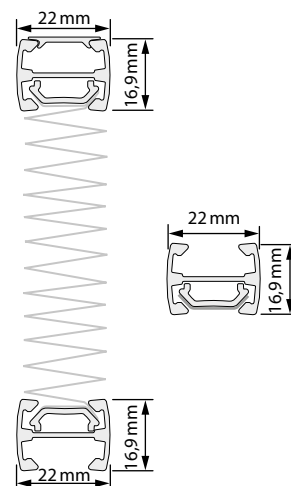
#### Dimensioni limite honeycomb plissé

Larghezza (A)	min.	300 mm
	max.	1500 mm
Larghezza binario (B1) max.		100 mm
Sporgenza (BK/B2K)	min.	100 mm
	max.	1200 mm
Altezza (H)	min.	300 mm
	max.	1500 mm
Con larghezza fino a 1200 mm	max.	2000 mm
Angolo (W)	min.	15°
	max.	70°

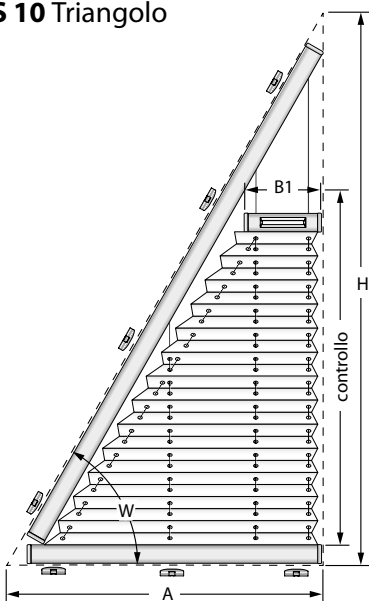
Nota: differenza massima tra gli angoli (W) sinistra/destra 25°.

#### Altezza impacchettamento

Altezza plissé	Altezza impacchettamento
500 mm	ca. 60 mm
1000 mm	ca. 70 mm
1500 mm	ca. 80 mm
2000 mm	ca. 90 mm



### VS 10 Triangolo



#### Avvertenze

- Grande altezza (H) può essere sia a sinistra che a destra.
- \* Per i profili in colore bronzo o antracite, la cerniera obliqua è disponibile soltanto in colore bianco, argento o nerastro.

#### Dimensioni limite plissé

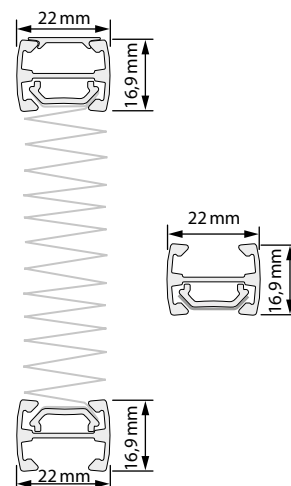
Larghezza (A)	min.	300 mm
	max.	1200 mm
Larghezza binario (B1) max.		80 mm
Altezza (H)	min.	300 mm
	max.	2000 mm
Angolo (W)	min.	15°
	max.	70°

#### Dimensioni limite honeycomb plissé

Larghezza (A)	min.	300 mm
	max.	1200 mm
Larghezza binario (B1) max.		100 mm
Altezza (H)	min.	300 mm
	max.	2000 mm
Angolo (W)	min.	15°
	max.	70°

#### Altezza impacchettamento

Altezza plissé	Altezza impacchettamento
500 mm	ca. 60 mm
1000 mm	ca. 70 mm
1500 mm	ca. 80 mm
2000 mm	ca. 90 mm

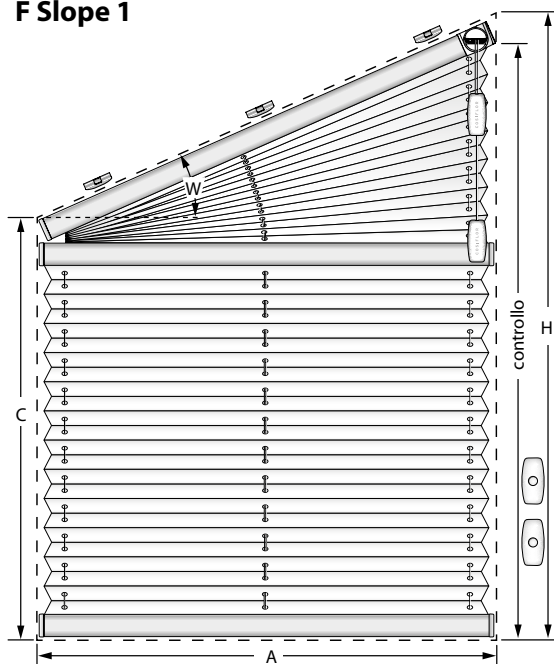


#### Colori profili

<input type="checkbox"/> Bianco opaco	<input type="checkbox"/> Nero-marrone opaco
<input type="checkbox"/> Argento	<input type="checkbox"/> Antracite opaco
<input type="checkbox"/> Bronzo	

## Tende plissettate senza guida con forme atipiche

### F Slope 1



#### Avvertenze

- Grande altezza (H 1) può essere sia a sinistra che a destra.
- Senza elemento antivibrante.
- La tenda si può alzare fino al binario obliquo.
- Possibilità di comando soltanto sul lato alto.
- \* Per i profili in colore bonzo o antracite, la cerniera obliqua è disponibile soltanto in colore bianco, argento o nerastro.

#### Dimensioni limite plissé

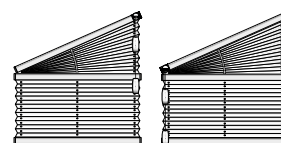
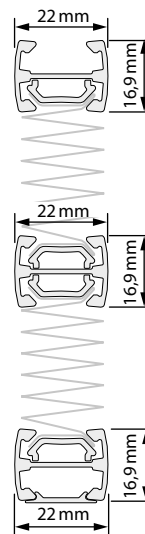
Larghezza (A)	min.	300 mm
	max.	800 mm
Larghezza obliqua	max.	1000 mm
Altezza 1 (H)	min.	300 mm
	max.	2600 mm
Altezza 2 (C)	min.	100 mm
Angolo (W)	min.	5°
	max.	35°

#### Altezza impacchettamento

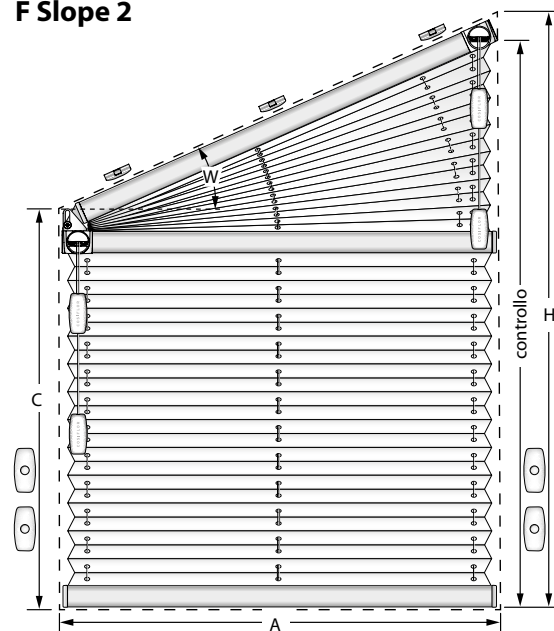
Altezza plissé	Altezza impacchettamento
500 mm	ca. 60 mm
1000 mm	ca. 70 mm
1500 mm	ca. 80 mm
2000 mm	ca. 90 mm
2600 mm	ca. 100 mm

#### Colori profili

- Bianco opaco
- Nero-marrone opaco
- Argento
- Antracite opaco
- Bronzo



### F Slope 2



#### Avvertenze

- Grande altezza (H 1) può essere sia a sinistra che a destra.
- Elemento antivibrante non disponibile.
- La tenda si può alzare fino al binario obliquo.
- Per scanalatura obliqua prendere in considerazione blocchetti di allineamento.
- Comando sul lato basso per il profilo inferiore, sul lato alto per il profilo superiore.
- \* Per i profili in colore bonzo o antracite, la cerniera obliqua è disponibile soltanto in colore bianco, argento o nerastro.

#### Dimensioni limite plissé

Larghezza (A)	min.	300 mm
Angolo fino a 15°	max.	2200 mm
Angolo fino a 30°	max.	1900 mm
Angolo fino a 45°	max.	1600 mm
Angolo fino a 50°	max.	1450 mm
Larghezza obliqua	max. <sup>1</sup>	2300 mm
Altezza 1 (H)	min.	300 mm
	max.	2600 mm
Altezza 2 (C)	min.	100 mm
Angolo (W)	min.	5°
	max.	50°

<sup>1</sup> Dipende dalla larghezza del tessuto

#### Altezza impacchettamento

Altezza plissé	Altezza impacchettamento
500 mm	ca. 60 mm
1000 mm	ca. 70 mm
1500 mm	ca. 80 mm
2000 mm	ca. 90 mm
2600 mm	ca. 100 mm

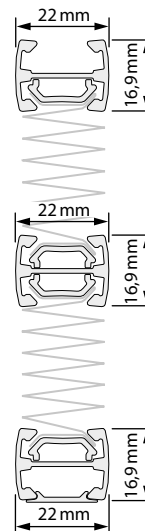
#### Colori profili

- Bianco opaco
- Nero-marrone opaco
- Argento
- Antracite opaco\*
- Bronzo\*

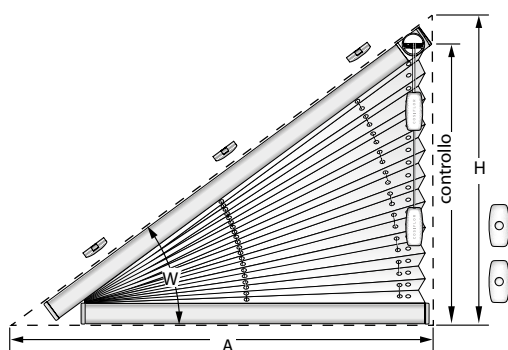
#### Dimensioni limite honeycomb plissé

Larghezza (A)	min.	300 mm
Angolo fino a 15°	max.	2200 mm
Angolo fino a 30°	max.	1900 mm
Angolo fino a 40°	max.	1700 mm
Larghezza obliqua	max. <sup>1</sup>	2200 mm
Altezza 1 (H)	min.	300 mm
	max.	2600 mm
Altezza 2 (C)	min.	100 mm
Angolo (W)	min.	5°
	max.	40°

<sup>1</sup> Dipende dalla larghezza del tessuto



## Tende plissettate senza guida con forme atipiche F Slope 3



### Dimensioni limite plissé

Larghezza (A)	min.	300 mm
	max. <sup>1</sup>	2200 mm
Larghezza obliqua	max.	2300 mm
Altezza 1 (H)	min.	300 mm
	max.	1600 mm
Angolo (W)	min.	5°
	max.	50°

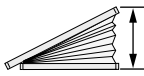

<sup>1</sup> Dipende dalla larghezza del tessuto

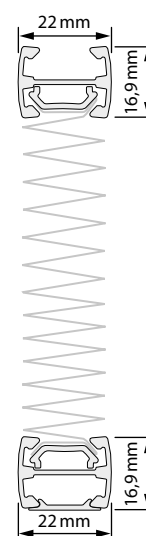
### Dimensioni limite honeycomb plissé

Larghezza (A)	min.	300 mm
	max. <sup>1</sup>	2200 mm
Larghezza obliqua	max.	2300 mm
Altezza 1 (H)	min.	300 mm
	max.	1600 mm
Angolo (W)	min.	5°
	max.	40°

<sup>1</sup> Dipende dalla larghezza del tessuto

### Altezza impacchettamento

Altezza plissé	Altezza impacchettamento
	
500 mm	ca. 70 mm
1000 mm	ca. 80 mm
1500 mm	ca. 90 mm



### Avvertenze

- Altezza (H) può essere sia a sinistra che a destra.
- La tenda si può alzare fino al binario obliquo.
- Possibilità di comando soltanto sul lato alto.
- \* Per i profili in colore bronzo o antracite, la cerniera obliqua è disponibile soltanto in colore bianco, argento o nerastro.

### Colori profili

- |                                       |   |
|---------------------------------------|---|
| <input type="checkbox"/> Bianco opaco | <input type="checkbox"/> Nero-marrone opaco |
| <input type="checkbox"/> Argento      | <input type="checkbox"/> Antracite opaco    |
| <input type="checkbox"/> Bronzo       |   |

## 3 TENDE PLISSETTATE PER LUCERNARI

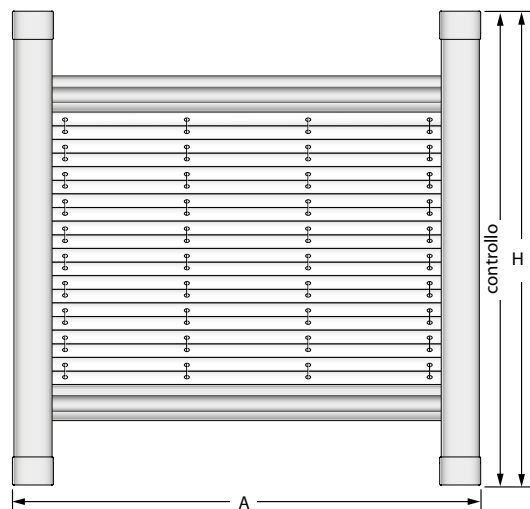
per finestre per tetti DFC con guide laterali



**ISOTRA** *Quality*

## Tende plissettate per lucernari

### DF Comfort 20 con binari di guida laterali



#### Avvertenze

- Anche con asta di manovra (sovrapprezzo).
- Possono essere usati per finestre per tetti con scanalatura dritta o obliqua.
- **Montaggio soltanto nella scanalatura della finestra**
- Non adatto per finestre da tetto Roto Exit con maniglia.

#### Dimensioni limite plissé

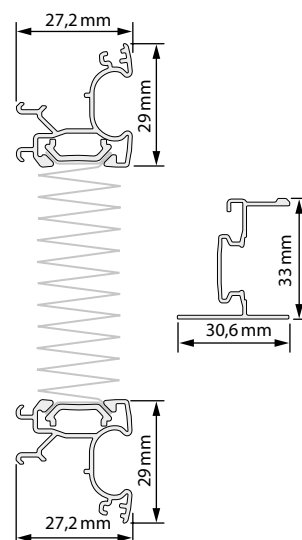
Larghezza (A)	min.	250 mm
	max.	1500 mm
Altezza (H)	min.	400 mm
	max.	1500 mm
Con larghezza fino a 1200 mm	max.	1900 mm

#### Dimensioni limite honeycomb plissé

Larghezza (A)	min.	250 mm
	max.	1500 mm
Altezza (H)	min.	400 mm
	max.	1500 mm
Con larghezza fino a 1200 mm	max.	1900 mm

#### Altezza impaccettamento

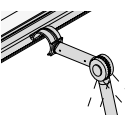
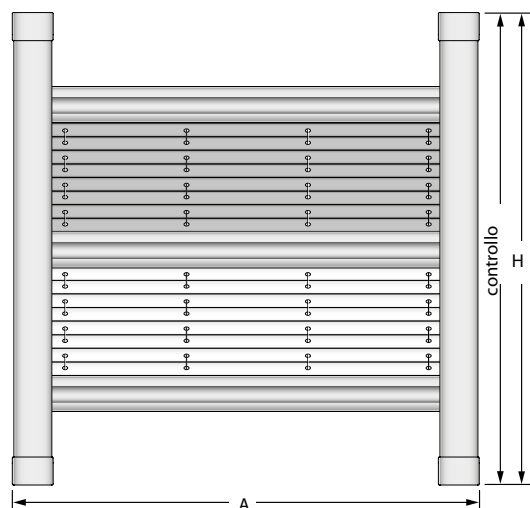
Altezza plissé	Altezza impaccettamento
500 mm	ca. 60 mm
1000 mm	ca. 70 mm
1500 mm	ca. 80 mm



#### Colori profili

- Bianco opaco     Grigio opaco

### DF Comfort 30 con binari di guida laterali



#### Avvertenze

- Anche con asta di manovra (sovrapprezzo).
- Possono essere usati per finestre per tetti con scanalatura dritta o obliqua.
- Per le tende plissettate in doppio tessuto, l'ordine dei tessuti si determina nel modo seguente: il tessuto con maggiore grammatura è il tessuto principale collocato in alto della tenda plissettata e il tessuto con la grammatura minore è collocato in basso.
- **Montaggio nella scanalatura per vetro**
- Non adatto per finestre da tetto Roto Exit con maniglia.

#### Dimensioni limite plissé

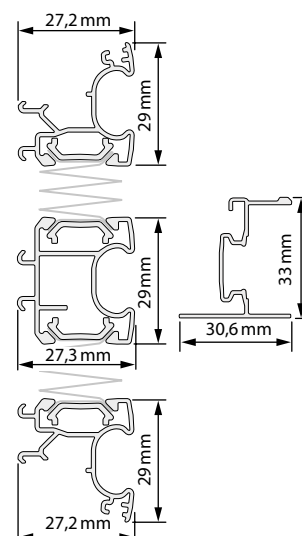
Larghezza (A)	min.	250 mm
	max.	1500 mm
Altezza (H)	min.	400 mm
	max.	1500 mm
Con larghezza fino a 1200 mm	max.	1900 mm

#### Dimensioni limite honeycomb plissé

Larghezza (A)	min.	250 mm
	max.	1500 mm
Altezza (H)	min.	400 mm
	max.	1500 mm
Con larghezza fino a 1200 mm	max.	1900 mm

#### Altezza impaccettamento

Altezza plissé	Altezza impaccettamento
500 mm	ca. 100 mm
1000 mm	ca. 120 mm
1500 mm	ca. 140 mm

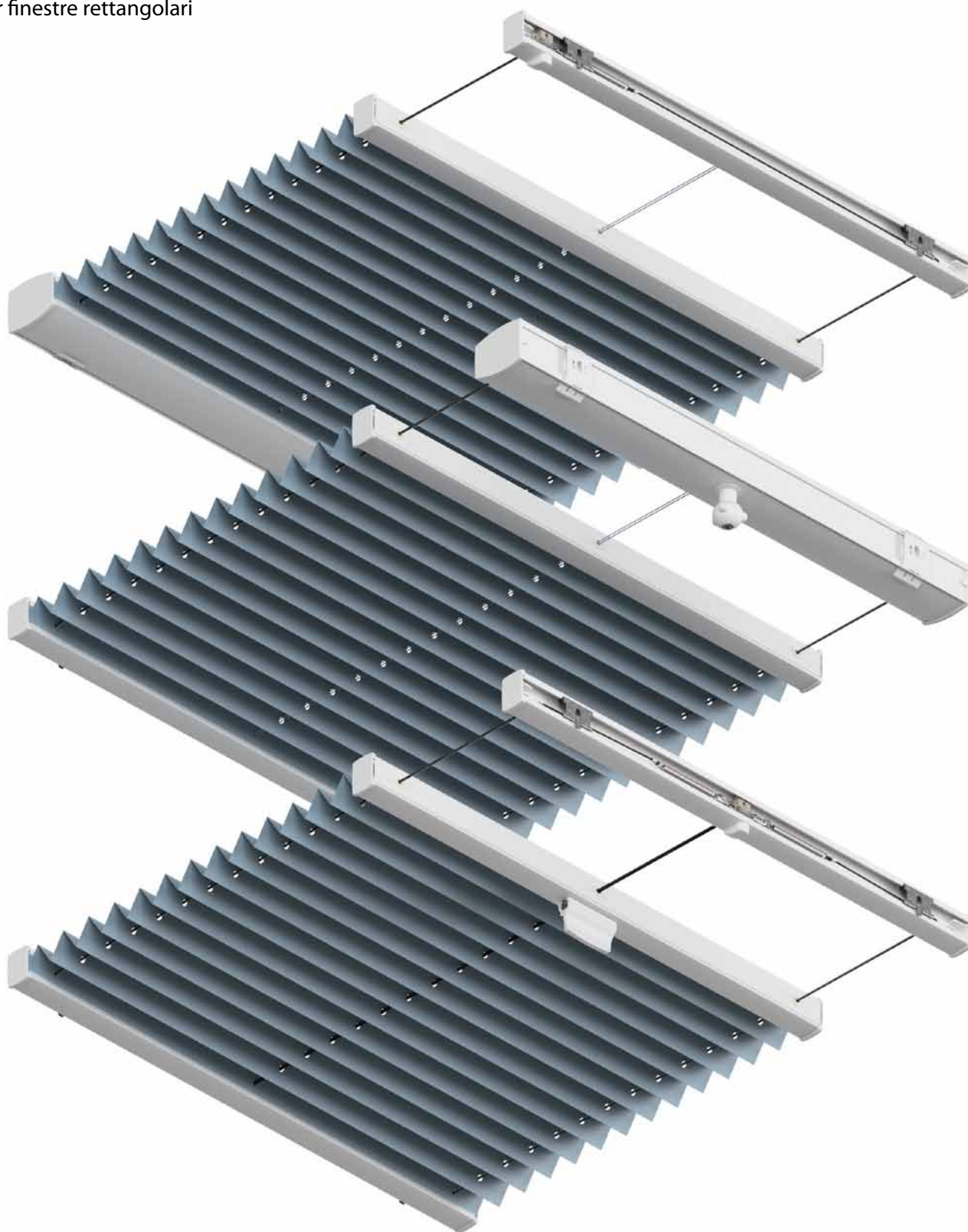


#### Colori profili

- Bianco opaco     Grigio opaco

# 4 TENDE PLISSETTATE AD INCASSO E A SOFFITTO

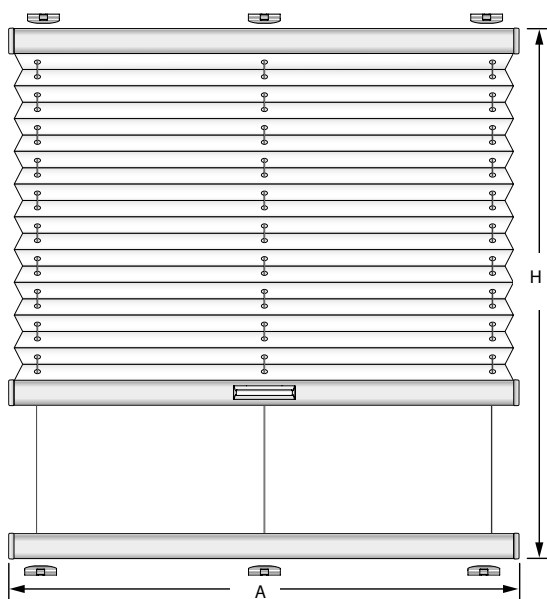
per finestre rettangolari



**ISOTRA** *Quality*

## Tende plissettate ad incasso e a soffitto per finestre rettangolari

PL 11 con asta di manovra



### Dimensioni limite plissé

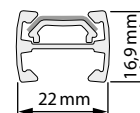
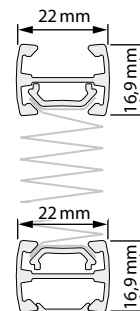
Larghezza (A)	min.	200 mm
	max.	1500 mm
Altezza (H)	min.	300 mm
	max.	4000 mm

### Dimensioni limite honeycomb plissé

Larghezza (A)	min.	200 mm
	max.	1500 mm
Altezza (H)	min.	300 mm
	max.	4000 mm

### Altezza impacchettamento

Altezza plissé	Altezza impacchettamento
500 mm	ca. 60 mm
1000 mm	ca. 70 mm
1500 mm	ca. 80 mm
2000 mm	ca. 90 mm
2500 mm	ca. 100 mm
3000 mm	ca. 110 mm
3500 mm	ca. 120 mm
4000 mm	ca. 130 mm



### Avvertenze

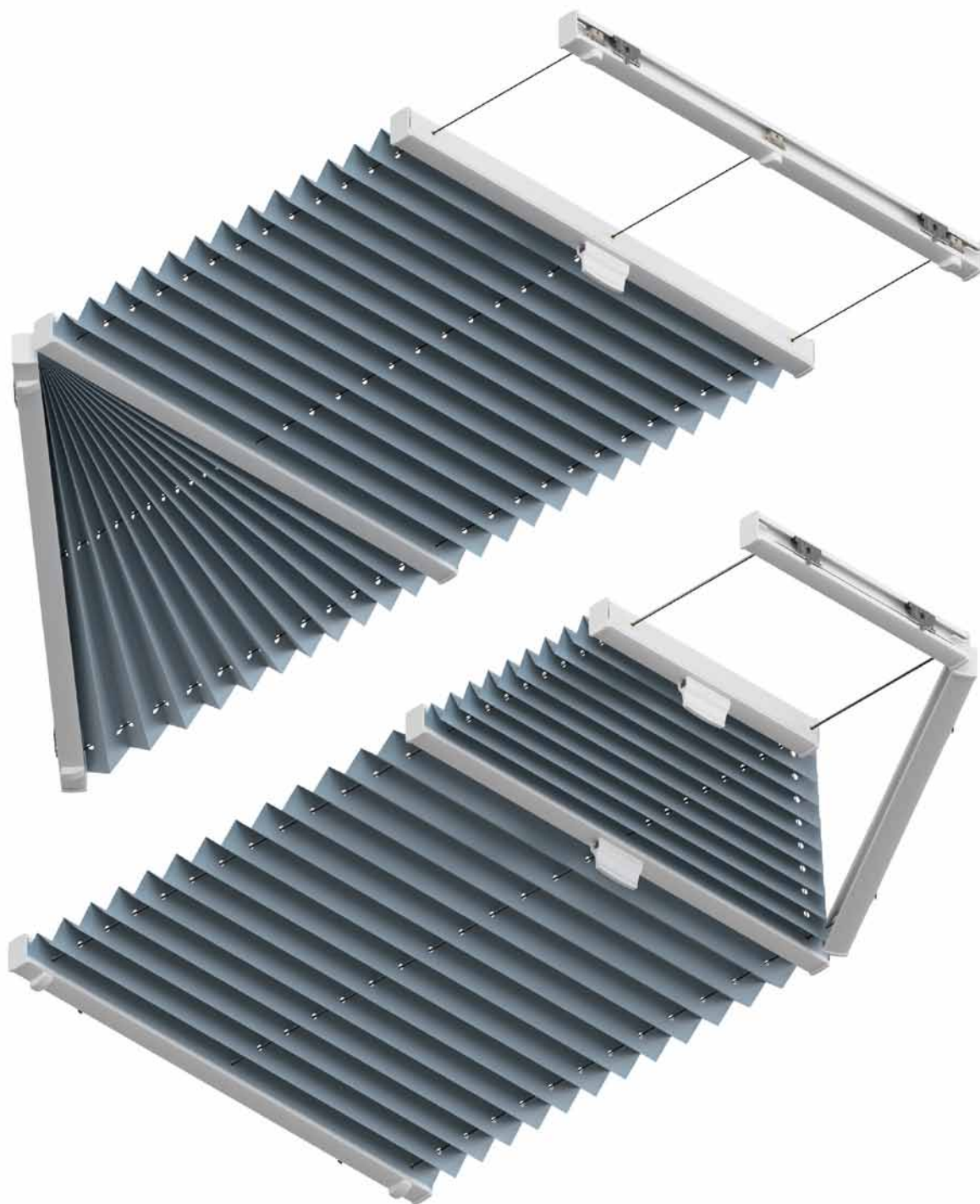
- Opzione con asta di manovra (sovrapprezzo).
- Possibilità di montaggio obliquo o orizzontale.
- Fili tenditori robusti, resistenti ai raggi UV in acciaio inox con guaina nera  
Distanza mass. 250 mm.

### Colori profili

- Bianco opaco     Nero-marrone opaco
- Argento         Antracite opaco
- Bronzo

# 5 TENDE PLISSETTATE AD INCASSO E A SOFFITTO

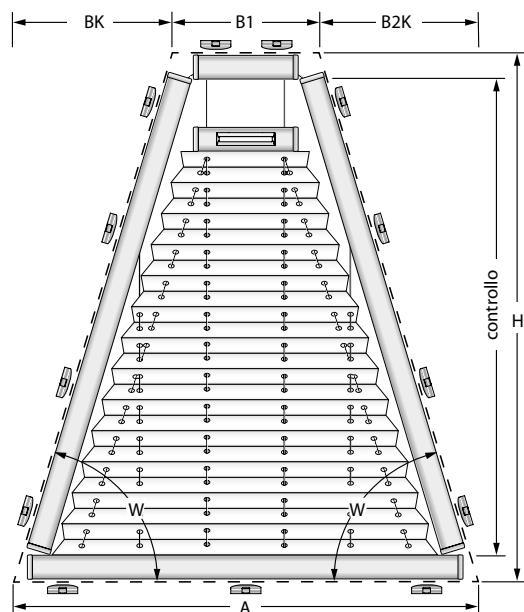
per finestre con forme atipiche



**ISOTRA** *Quality*

## Tende plissettate ad incasso e a soffitto per finestre con forme atipiche

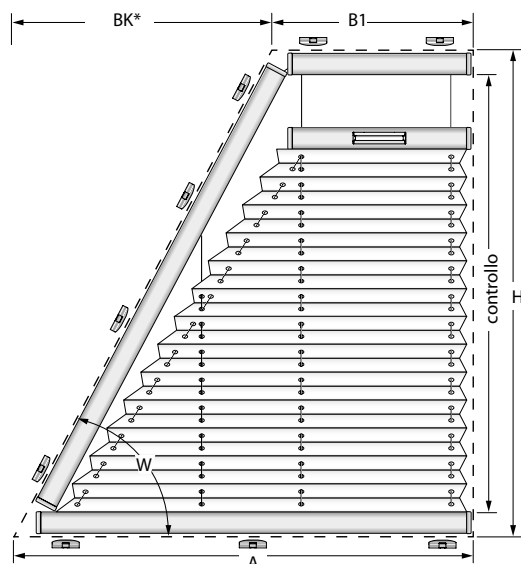
### PL 30 Trapezio



#### Avvertenze

- B 1 + B k + B 2 k danno insieme sempre la larghezza A.
- Fili tenditori robusti, resistenti ai raggi UV in acciaio inox con guaina nera Distanza mass. 250 mm.
- Opzione con asta di manovra (sovrapprezzo).
- Possibilità di montaggio obliquo o orizzontale.
- Disponibile anche in versione asimmetrica.

### PL 31 Trapezio



#### Avvertenze

- \* Grande altezza (H) può essere sia a sinistra che a destra.
- B 1 + B k danno insieme sempre la larghezza A.
- Fili tenditori robusti, resistenti ai raggi UV in acciaio inox con guaina nera Distanza mass. 250 mm.
- Opzione con asta di manovra (sovrapprezzo).
- Possibilità di montaggio obliquo o orizzontale.

#### Dimensioni limite plissé

Larghezza (A)	min.	300 mm
	max.	1500 mm
Larghezza minore (B 1)	min.	100 mm
	max.	1400 mm
Sporgenza (BK / B2K)	min.	50 mm
	max.	1200 mm
Altezza 1 (H)	min.	300 mm
	max.	2000 mm
Angolo (W)	min.	15°
	max.	70°

Nota: differenza massima tra gli angoli (W) sinistra/destra 25°.

#### Altezza impacchettamento

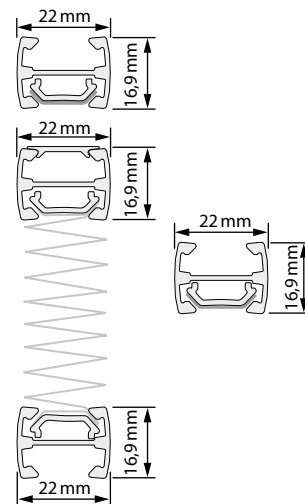
Altezza plissé	Altezza impacchettamento
500 mm	ca. 60 mm
1000 mm	ca. 70 mm
1500 mm	ca. 80 mm
2000 mm	ca. 90 mm

#### Colori profili

- Bianco opaco     Nero-marrone opaco  
 Argento     Antracite opaco  
 Bronzo

#### Dimensioni limite honeycomb plissé

Larghezza (A)	min.	300 mm
	max.	1500 mm
Larghezza minore (B 1)	min.	150 mm
	max.	1400 mm
Sporgenza (BK / B2K)	min.	50 mm
	max.	1000 mm
Altezza 1 (H)	min.	300 mm
	max.	2000 mm
Angolo (W)	min.	15°
	max.	70°



#### Dimensioni limite plissé

Larghezza (A)	min.	300 mm
	max.	1500 mm
Larghezza minore (B 1)	min.	90 mm
	max.	1450 mm
Sporgenza (BK / B2K)	min.	50 mm
	max.	1200 mm
Altezza 1 (H)	min.	300 mm
	max.	2000 mm
Angolo (W)	min.	15°
	max.	70°

#### Altezza impacchettamento

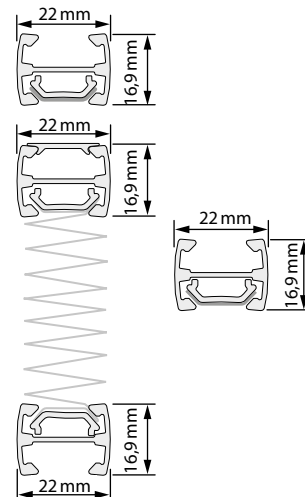
Altezza plissé	Altezza impacchettamento
500 mm	ca. 60 mm
1000 mm	ca. 70 mm
1500 mm	ca. 80 mm
2000 mm	ca. 90 mm

#### Colori profili

- Bianco opaco     Nero-marrone opaco  
 Argento     Antracite opaco  
 Bronzo

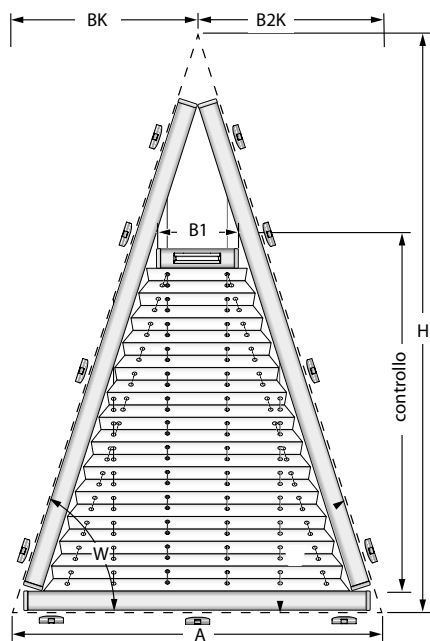
#### Dimensioni limite honeycomb plissé

Larghezza (A)	min.	300 mm
	max.	1500 mm
Larghezza minore (B 1)	min.	130 mm
	max.	1450 mm
Sporgenza (BK / B2K)	min.	50 mm
	max.	1000 mm
Altezza 1 (H)	min.	300 mm
	max.	2000 mm
Angolo (W)	min.	15°
	max.	70°



## Tende plissectate ad incasso e a soffitto per finestre con forme atipiche

### PL 32 Triangolo



#### Avvertenze

- B k + B 2 k danno insieme sempre la larghezza A.
- Fili tenditori robusti, resistenti ai raggi UV in acciaio inox con guaina nera  
Distanza mass. 250 mm.
- Opzione con asta di manovra (sovrapprezzo).
- Possibilità di montaggio obliquo o orizzontale.
- Disponibile anche in versione asimmetrica.
- \* Per i profili in colore bonzo o antracite, la cerniera obliqua e disponibile soltanto in colore bianco, argento o nerastro.

#### Dimensioni limite plissé

Larghezza (A)	min.	300 mm
	max.	1500 mm
Larghezza (B 1)	max.	130 mm
Sporgenza (BK / B2K)	min.	100 mm
	max.	1200 mm
Altezza (H)	min.	300 mm
	max.	2000 mm
Angolo (W)	min.	15°
	max.	70°

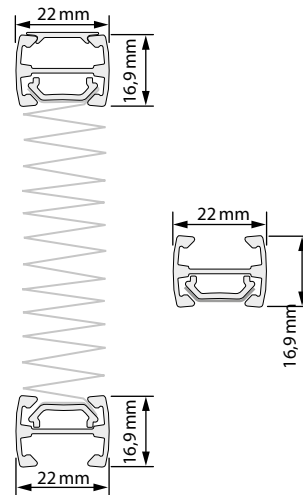
#### Dimensioni limite plissé

Larghezza (A)	min.	300 mm
	max.	1500 mm
Larghezza (B 1)	max.	130 mm
Sporgenza (BK / B2K)	min.	100 mm
	max.	1000 mm
Altezza (H)	min.	300 mm
	max.	2000 mm
Angolo (W)	min.	15°
	max.	70°

Nota: differenza massima tra gli angoli (W) sinistra/destra 25°.

#### Altezza impacchettamento

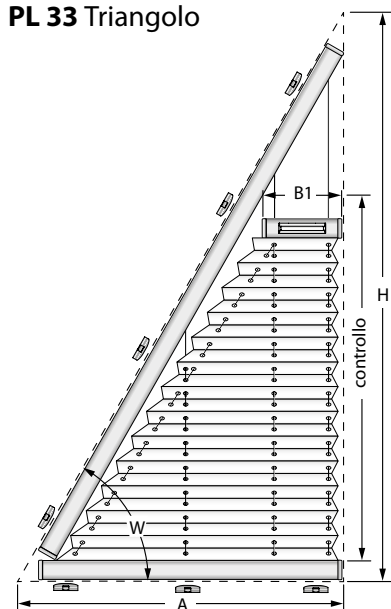
Altezza plissé	Altezza impacchettamento
500 mm	ca. 60 mm
1000 mm	ca. 70 mm
1500 mm	ca. 80 mm
2000 mm	ca. 90 mm



#### Colori profili

- Bianco opaco
- Nero-marrone opaco
- Argento
- Antracite opaco
- Bronzo

### PL 33 Triangolo



#### Avvertenze

- Grande altezza (H) può essere sia a sinistra che a destra.
- Fili tenditori robusti, resistenti ai raggi UV in acciaio inox con guaina nera  
Distanza mass. 250 mm.
- Opzione con asta di manovra (sovrapprezzo).
- Possibilità di montaggio obliquo o orizzontale.
- \* Per i profili in colore bonzo o antracite, la cerniera obliqua e disponibile soltanto in colore bianco, argento o nerastro.

#### Dimensioni limite plissé

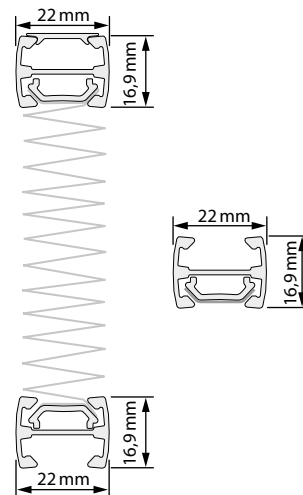
Larghezza (A)	min.	300 mm
	max.	1200 mm
Larghezza (B 1)	max.	80 mm
Altezza (H)	min.	300 mm
	max.	2000 mm
Angolo (W)	min.	15°
	max.	70°

#### Dimensioni limite plissé

Larghezza (A)	min.	300 mm
	max.	1200 mm
Larghezza (B 1)	max.	100 mm
Altezza (H)	min.	300 mm
	max.	2000 mm
Angolo (W)	min.	15°
	max.	70°

#### Altezza impacchettamento

Altezza plissé	Altezza impacchettamento
500 mm	ca. 60 mm
1000 mm	ca. 70 mm
1500 mm	ca. 80 mm
2000 mm	ca. 90 mm

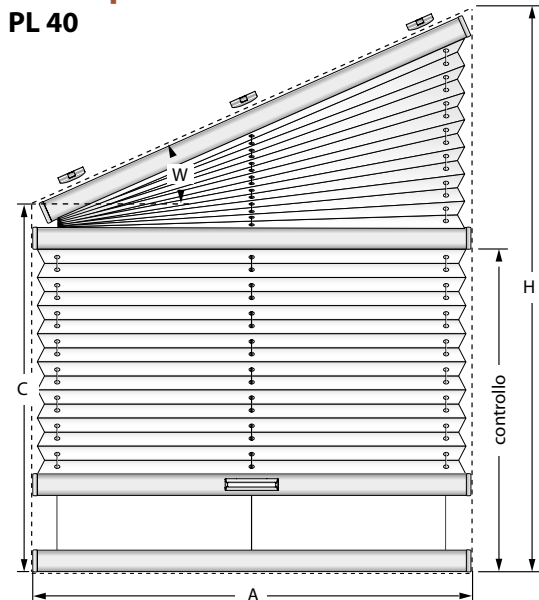


#### Colori profili

- Bianco opaco
- Nero-marrone opaco
- Argento
- Antracite opaco
- Bronzo

## Tende plissettate ad incasso e a soffitto per finestre con forme atipiche

### PL 40



#### Avvertenze

- Grande altezza (H 1) può essere sia a sinistra che a destra.
- Fili tenditori robusti, resistenti ai raggi UV in acciaio inox con guaina nera  
Distanza mass. 250 mm.
- Possibilità di montaggio obliquo o orizzontale.
- Opzione con asta di manovra (sovrapprezzo).

#### Colori profili

- Bianco opaco     Nero-marrone opaco  
 Argento     Antracite opaco  
 Bronzo

#### Dimensioni limite plissé

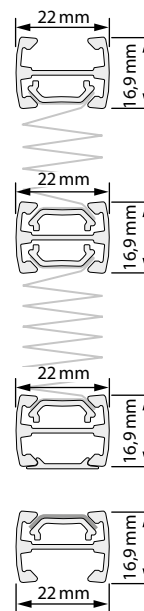
Larghezza (A)	min.	300 mm
Angolo fino a 45°	max.	1500 mm
Angolo fino a 60°	max.	1100 mm
Larghezza obliqua	max.	2300 mm
Altezza 1 (H)	min.	300 mm
	max.	4000 mm
Altezza 2 (C)	min.	100 mm
	max.	2000 mm
Angolo (W)	min.	5°
	max.	60°

#### Dimensioni limite plissé

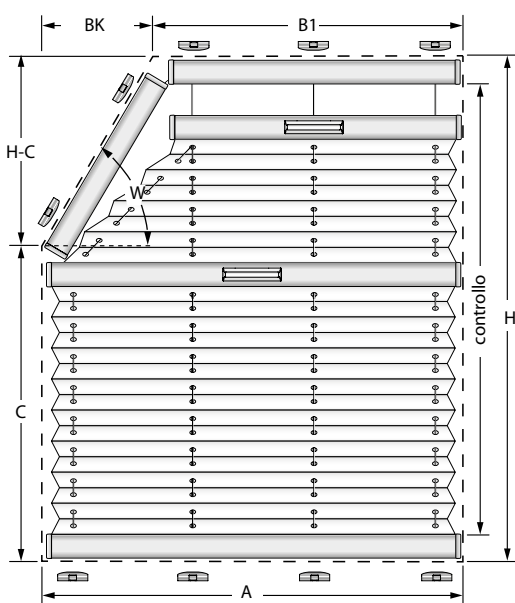
- Questo tipo di plissé non è disponibile con tessuto honeycomb

#### Altezza impacchettamento

Altezza plissé	Altezza impacchettamento
500 mm	ca. 60 mm
1000 mm	ca. 70 mm
1500 mm	ca. 80 mm
2000 mm	ca. 90 mm
2500 mm	ca. 100 mm
3000 mm	ca. 110 mm
3500 mm	ca. 120 mm
4000 mm	ca. 130 mm



### PL 41 Pentagono



#### Avvertenze

- \* Grande altezza (H) può essere sia a sinistra che a destra.
- B 1 + B k danno insieme sempre la larghezza A.
- Fili tenditori robusti, resistenti ai raggi UV in acciaio inox con guaina nera  
Distanza mass. 250 mm.
- Opzione con asta di manovra (sovrapprezzo).
- Possibilità di montaggio obliquo o orizzontale.

#### Dimensioni limite plissé

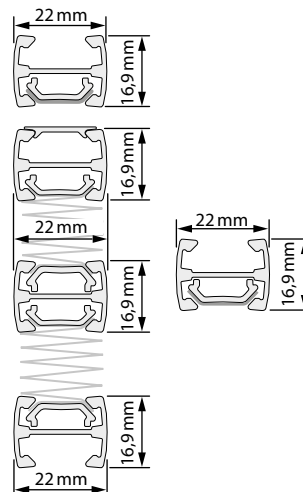
Larghezza (A)	min.	300 mm
	max.	1500 mm
Larghezza minore (B 1)	min.	90 mm
	max.	1450 mm
Sporgenza (BK / B2K)	min.	50 mm
	max.	1200 mm
Altezza 1 (H)	min.	300 mm
	max.	4000 mm
Altezza 2 (C)	min.	100 mm
Altezza 3 (H-C)	max.	2000 mm
Angolo (W)	min.	15°
	max.	70°

#### Dimensioni limite honeycomb plissé

Larghezza (A)	min.	300 mm
	max.	1500 mm
Larghezza minore (B 1)	min.	130 mm
	max.	1450 mm
Sporgenza (BK / B2K)	min.	50 mm
	max.	1000 mm
Altezza 1 (H)	min.	300 mm
	max.	4000 mm
Altezza 2 (C)	min.	100 mm
Altezza 3 (H-C)	max.	2000 mm
Angolo (W)	min.	15°
	max.	70°

#### Altezza impacchettamento

Altezza plissé	Altezza impacchettamento
500 mm	ca. 80 mm
1000 mm	ca. 90 mm
1500 mm	ca. 100 mm
2000 mm	ca. 110 mm

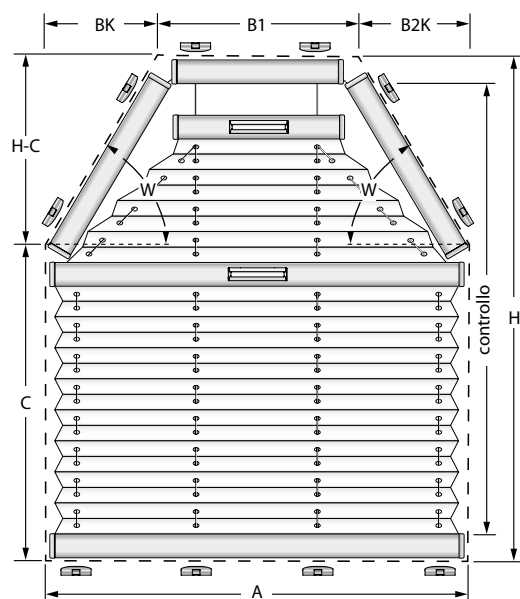


#### Colori profili

- Bianco opaco     Nero-marrone opaco  
 Argento     Antracite opaco  
 Bronzo

## Tende plissectate ad incasso e a soffitto per finestre con forme atipiche

### PL 42 Pentagono



#### Dimensioni limite plissé

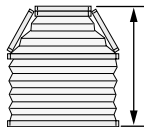
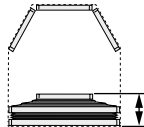
Larghezza (A)	min.	300 mm
	max.	1500 mm
Larghezza minore (B 1)	min.	100 mm
	max.	1400 mm
Sporgenza (BK / B2K)	min.	50 mm
	max.	1200 mm
Altezza 1 (H)	min.	300 mm
	max.	4000 mm
Altezza 2 (C)	min.	100 mm
Altezza 3 (H-C)	max.	2000 mm
Angolo (W)	min.	15°
	max.	70°

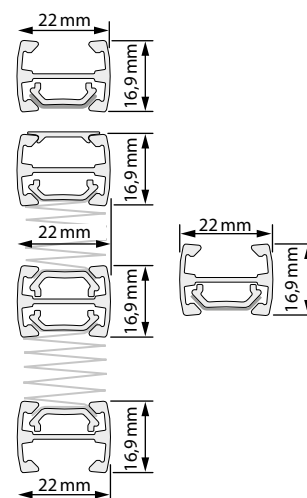
#### Dimensioni limite honeycomb plissé

Larghezza (A)	min.	300 mm
	max.	1500 mm
Larghezza minore (B 1)	min.	150 mm
	max.	1400 mm
Sporgenza (BK / B2K)	min.	50 mm
	max.	1000 mm
Altezza 1 (H)	min.	300 mm
	max.	4000 mm
Altezza 2 (C)	min.	100 mm
Altezza 3 (H-C)	max.	2000 mm
Angolo (W)	min.	15°
	max.	70°

Nota: differenza massima tra gli angoli (W) sinistra/destra 25°.

#### Altezza impaccettamento

Altezza plissé	Altezza impaccettamento
	
500 mm	ca. 80 mm
1000 mm	ca. 90 mm
1500 mm	ca. 100 mm
2000 mm	ca. 110 mm



#### Avvertenze

- B 1 + B k + B 2k danno insieme sempre la larghezza A.
- Fili tenditori robusti, resistenti ai raggi UV in acciaio inox con guaina nera Distanza mass. 25 cm.
- Opzione con asta di manovra (sovrapprezzo).
- Possibilità di montaggio obliquo o orizzontale.
- Disponibile anche in versione asimmetrica.

#### Colori profili

- Bianco opaco     Nero-marrone opaco
- Argento         Antracite opaco
- Bronzo

# 6 TENDE PLISSETTATE CONO GUIDE LATERALI

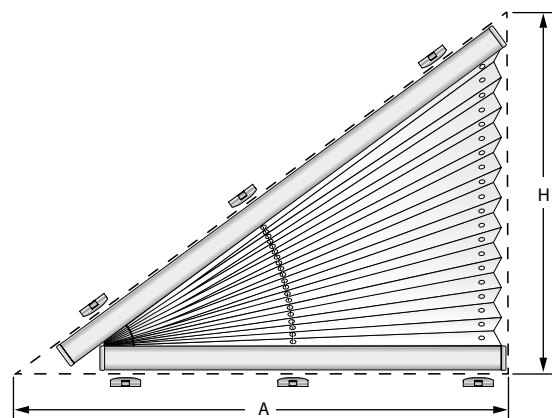
per finestre triangolari e ad acro



**ISOTRA** *Quality*

## Tende plissettate con guide laterali per finestre triangolari e ad arco

### SD 2 Triangolo fisso



#### Dimensioni limite plissé

Larghezza (A)	min.	200 mm
	max. <sup>1</sup>	1600 mm
Altezza (H)	min.	200 mm
	max.	1600 mm

<sup>1</sup> Dipende dalla larghezza del tessuto

#### Dimensioni limite honeycomb plissé

- Questo tipo di plissé non è disponibile con tessuto honeycomb

#### Avvertenze

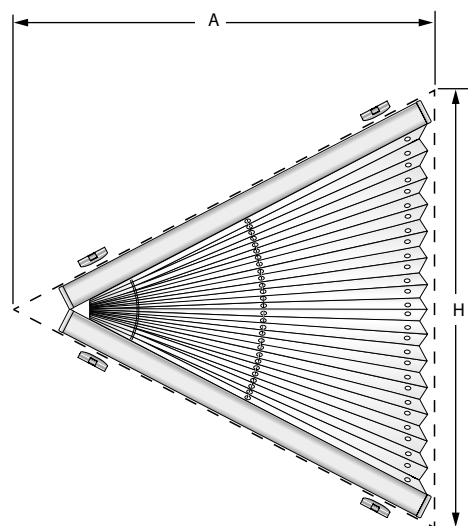
- Grande altezza (H) può essere sia a sinistra che a destra.
- Visto che il profilo è posizionato negli angoli, si creano alcuni spazi non schermati. Questo non è un difetto.

#### Colori profili

<input type="checkbox"/> Bianco opaco	<input type="checkbox"/> Nero-marrone opaco
<input type="checkbox"/> Argento	<input type="checkbox"/> Antracite opaco
<input type="checkbox"/> Bronzo	



### SD 3 Triangolo fisso



#### Dimensioni limite plissé

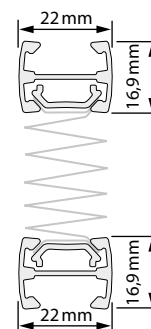
Larghezza (A)	min.	200 mm
	max.	2000 mm
Larghezza obliqua	max.	2300 mm
Altezza (H)	min.	200 mm
	max.	2000 mm

#### Colori profili

<input type="checkbox"/> Bianco opaco	<input type="checkbox"/> Nero-marrone opaco
<input type="checkbox"/> Argento	<input type="checkbox"/> Antracite opaco
<input type="checkbox"/> Bronzo	

#### Dimensioni limite honeycomb plissé

- Questo tipo di plissé non è disponibile con tessuto honeycomb

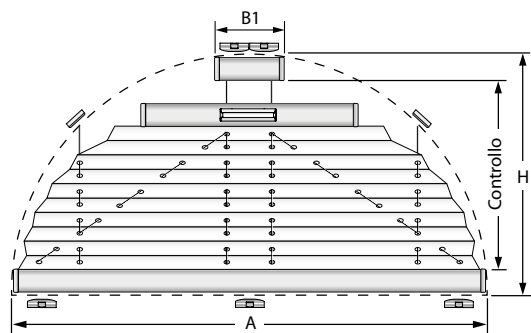


#### Avvertenze

- Visto che il profilo è posizionato negli angoli, si creano alcuni spazi non schermati. Questo non è un difetto.

## Tende plissettate con guide laterali per finestre triangolari e ad arco

### SR 1 S semicerchio mobile



#### Dimensioni limite plissé

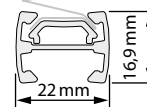
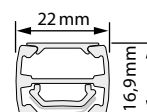
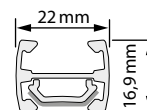
Larghezza (A)	min.	300 mm
	max.	1500 mm
Larghezza binario (B 1)	ca.	80 mm
Altezza (H)	min.	300 mm
	max.	1500 mm

#### Dimensioni limite honeycomb plissé

Larghezza (A)	min.	300 mm
	max.	1200 mm
Larghezza binario (B 1)	ca.	80 mm
Altezza (H)	min.	300 mm
	max.	1200 mm

#### Altezza impacchettamento

Altezza plissé	Altezza impacchettamento
500 mm	ca. 50 mm
1000 mm	ca. 60 mm
1500 mm	ca. 70 mm



#### Avvertenze

- Considerando la forma arrotondata e la guida diagonale della corda, quanto la tenda è impacchettata, le estremità sono leggermente inarcate verso alto. È una questione tecnica e non costituisce motivo per il reclamo.

#### Colori profili

<input type="checkbox"/> Bianco opaco	<input type="checkbox"/> Nero-marrone opaco
<input type="checkbox"/> Argento	<input type="checkbox"/> Antracite opaco
<input type="checkbox"/> Bronzo	

- \* Per i profili in colore bronzo o antracite, la cerniera obliqua è disponibile soltanto in colore bianco, argento o nerastro.

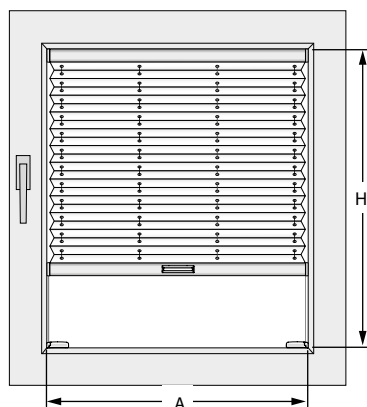
- \*\* Per finestra che non hanno forma di semicerchio o quarto di cerchio preciso, fornire per favore una bozza con dimensioni e sagoma fissa in scala 1:1 con dimensioni definitive.

## Misure da prendere

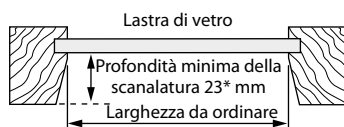
### Tende plissectate con o senza guida laterale

#### CA- Fissaggio sull'anta

VS 1, VS 2, VS 3, VS 3 SD, F 1, F 2, F 3



#### Scanalatura per vetro obliqua:

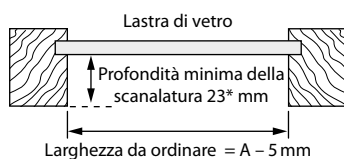


Per accertare eventuali scostamenti, prendere la misura A (larghezza) in più punti (più zone).

**Larghezza da ordinare = A**

**Altezza da ordinare = H**

#### Scanalatura per vetro dritta:



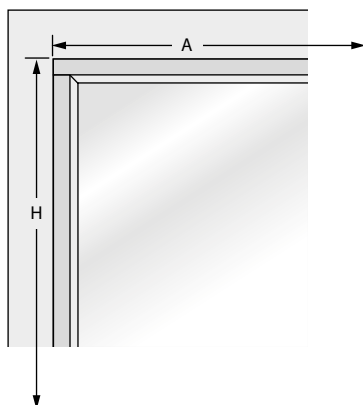
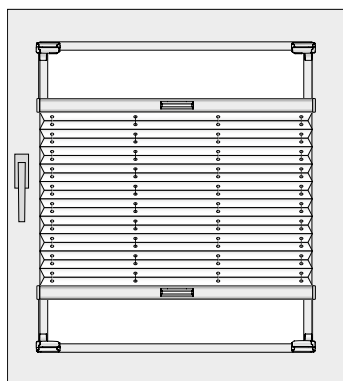
**Larghezza da ordinare = A - 5 mm**

**Altezza da ordinare = H**

Le dimensioni disponibili sono riportate sulle pagine dedicate ai modelli.

### L - fissaggio sul profilo fermavetro con angolare

Soltanto VS 2



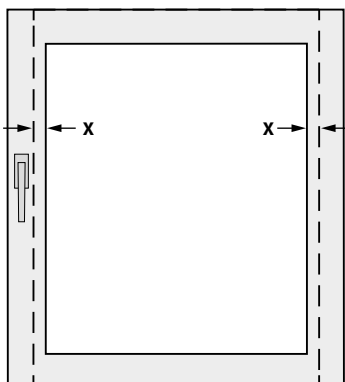
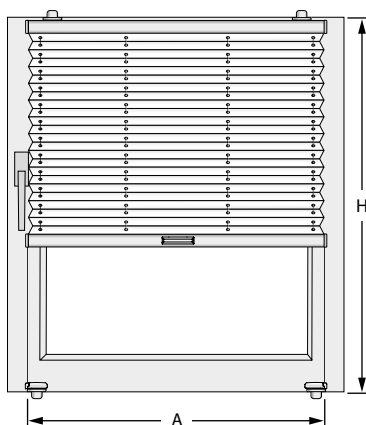
Prendere misure dei punti angolari del profilo fermavetro.

**Larghezza da ordinare = A + 5 mm**

**Altezza da ordinare = H - 8 mm**

Le dimensioni disponibili sono riportate sulle pagine dedicate ai modelli.

## BV- fissaggio sull'anta senza foratura con morsetto VS 1, VS 2, VS 3, VS 3 SD, F 1, F 2, F 3



X = sporgenza richiesta

⚠ Controllare se è possibile utilizzare il supporto, viste le caratteristiche meccaniche della finestra e la distanza dal davanzale.

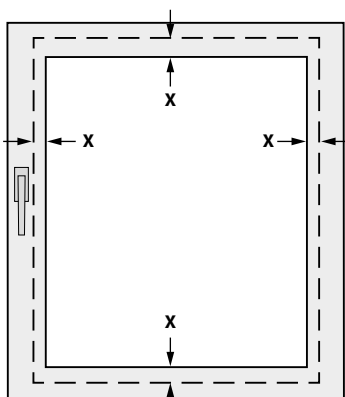
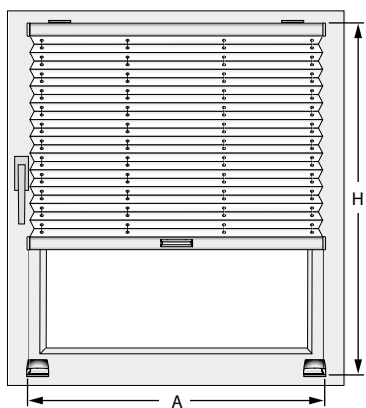
Larghezza mass. anta finestra 25 mm. Mentre si prendono le misure, tener conto degli accessori metallici sporgenti.

**Larghezza da ordinare** = A compresa sporgenza richiesta (X)

**Altezza da ordinare** = per F con elemento antivibrante e tutte VS: Altezza meno 10 mm  
= per F senza elemento antivibrante: altezza con detrazione di 5 mm

Le dimensioni disponibili sono riportate sulle pagine dedicate ai modelli.

## CB - montaggio sull'anta con angolare VS 1, VS 2, VS 3, VS 3 SD, F 1, F 2, F 3



X = sporgenza richiesta

Montaggio sull'anta della finestra, con angolare da muro

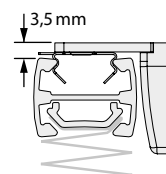
**Larghezza da ordinare** = A compresa sporgenza richiesta (X)

**Altezza da ordinare** = H compresa sporgenza richiesta (X)

**X** = in alto e in basso min. 25 mm (= altezza angolare da muro)

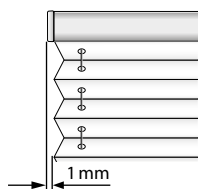
### Avvertenze

- Altezza = bordo superiore del profilo
- Supporto a soffitto e angolare richiedono insieme altri 3,5 mm.



Le dimensioni disponibili sono riportate sulle pagine dedicate ai modelli.

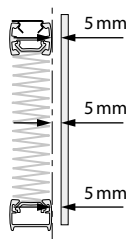
## Avviso importante



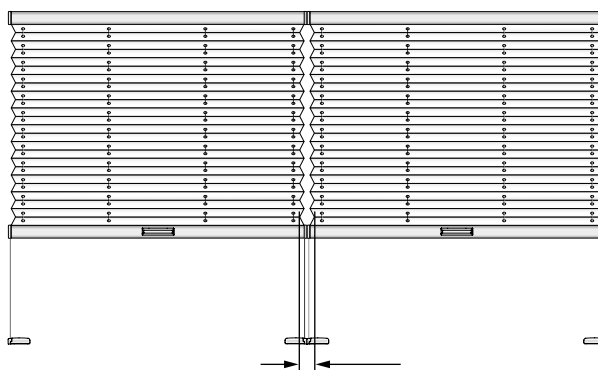
### Attenzione!

Larghezza tessuto = Larghezza binario

**I tappi terminali sporgono di 1 mm  
oltre il bordo del tessuto!**

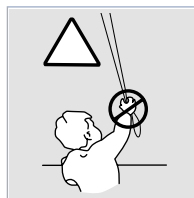


**Distanza plissé - lastra di vetro: alme-  
no 5 mm!**



### In caso di dispositivi affiancati:

Luce (spazio tessuto) tra dispositivi circa 5 mm.



**Per dispositivo F 1 indicare l'altezza di  
montaggio!**

Maggiori informazioni nel capitolo  
„Sicurezza dei bambini“

## Misure da prendere - Tende plissettate con o senza guida laterale

per finestre rettangolari verticali

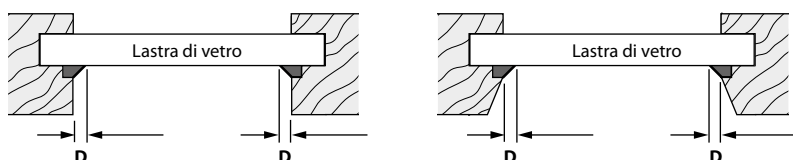
### KL- montaggio sul vetro con striscia adesiva

VS 2 Slide Comfort, VS 2 KL



#### Controllare la larghezza della guarnizione „D“

Su tutti i lati, misurare la larghezza della guarnizione „D“ per accertare eventuali scostamenti.



### Scanalatura dritta

Deduzioni/aggiunte per il calcolo della dimensione da ordinare

Model	D fino e non oltre 5 mm		D oltre 5 mm			
	Larghezza guarnizione (D) inferiore a 3 mm	Larghezza guarnizione (D) fino a 5 mm	Larghezza guarnizione (D) superiore a 5 mm			
VS 2 Slide Comfort	larghezza netta (LB)	- 5 mm	larghezza netta (LB)	- 5 mm	larghezza netta vetro (LGB)	+ 6 mm
	lunghezza netta (LH)	- 2 mm	lunghezza netta (LH)	- 2 mm	lunghezza netta vetro (LGH)	+ 14 mm
VS 2 KL	larghezza netta (LB)	- 4 mm	larghezza netta (LB)	- 4 mm	larghezza netta (LGB)	+ 7 mm
	lunghezza netta (LH)	- 10 mm	lunghezza netta (LH)	- 12 mm	lunghezza netta (LGH)	- 2 mm

### Scanalatura obliqua

Deduzioni/aggiunte per il calcolo della dimensione da ordinare

Model	D fino e non oltre 5 mm		D oltre 5 mm			
	Larghezza guarnizione (D) inferiore a 3 mm	Larghezza guarnizione (D) fino a 5 mm	Larghezza guarnizione (D) superiore a 5 mm			
VS 2 Slide Comfort	larghezza netta (LB)	- 5 mm	larghezza netta (LB)	- 5 mm	larghezza netta (LGB)	+ 6 mm
	lunghezza netta (LH)	+ 8 mm	lunghezza netta (LH)	+ 4 mm	lunghezza netta (LGH)	+ 14 mm
VS 2 KL	larghezza netta (LB)	- 3 mm	larghezza netta (LB)	- 4 mm	larghezza netta (LGB)	+ 7 mm
	lunghezza netta (LH)	- 8 mm	lunghezza netta (LH)	- 12 mm	lunghezza netta (LGH)	- 2 mm

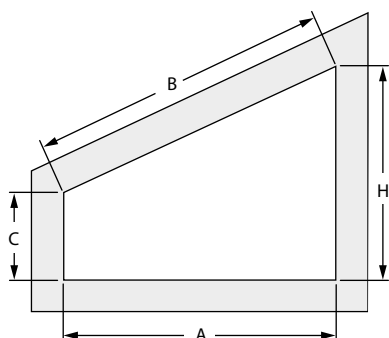
### Avvertenze

- La lastra di vetro deve essere asciutta e priva di grasso, silicone e altre impurità.
- Rispettare l'avvertenza di sicurezza riguardante il panno di pulizia.
- La temperatura ideale per i lavori è compresa tra i 15 e i 35°C (superficie incollata e zona circostante).
- Le bolle d'aria sulla superficie incollata non sono difetti, perché non pregiudicano la funzionalità del profilo.

# Misure da prendere - Tende plissectate con o senza guida laterale per finestre verticali con forme atipiche

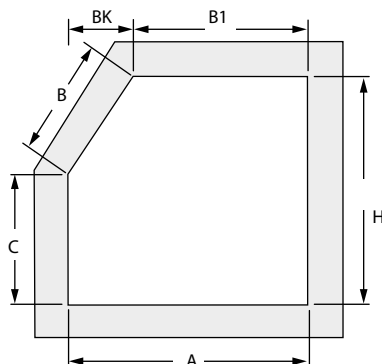
## CA- Fissaggio sull'anta

**VS 4, VS 4 S, F Slope 1, F Slope 2**



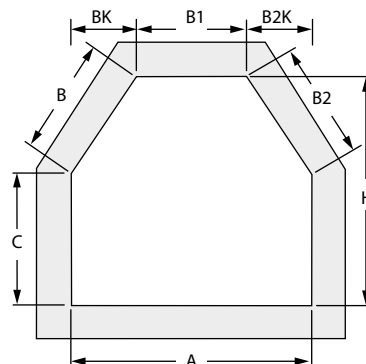
Misure per l'ordine\* = A, H e C

**VS 5, VS 5 SD**



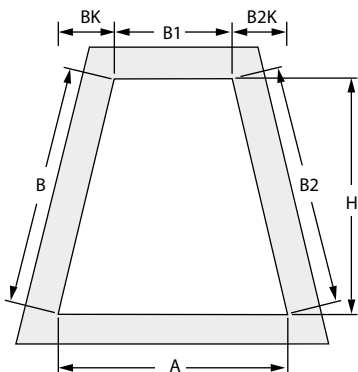
Misure per l'ordine\* = A, B1, BK, H e C

**VS 6, VS 6 SD**



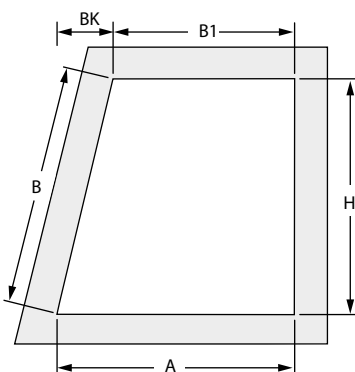
Misure per l'ordine\* = A, B1, BK, B2K, H e C

**VS 7**



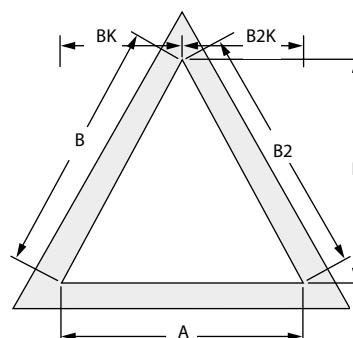
Misure per l'ordine\* = A, B1, BK, B2K, e H

**VS 8**



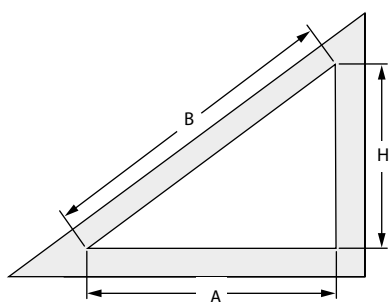
Misure per l'ordine\* = A, B1, BK, e H

**VS 9**



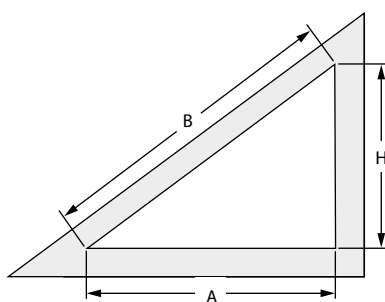
Misure per l'ordine\* = A, BK, B2K e H

**VS 10**



Misure per l'ordine\* = A, e H

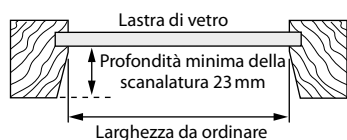
**F Slope 3**



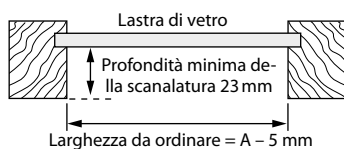
Misure per l'ordine\* = A, e H

### Indicare per favore se trattasi della scanalatura obliqua o dritta.

#### Scanalatura per vetro obliqua:



#### Scanalatura per vetro dritta:



\*Larghezza da ordinare = A - 5 mm

Dimensioni = dimensioni nette! Per accertare eventuali scostamenti, prendere la misura B (larghezza) in più punti (più zone).

**Misura di controllo** = B, B2

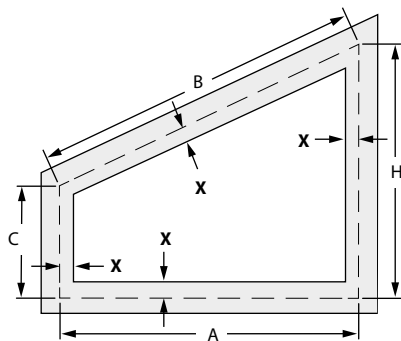
Le dimensioni disponibili sono riportate sulle pagine dedicate ai modelli.

\* Per i profili in colore bonzo o antracite, la cerniera obliqua è disponibile soltanto in colore bianco, argento o nerastro.

## Misure da prendere - Tende plissettate con o senza guida laterale per finestre verticali con forme atipiche

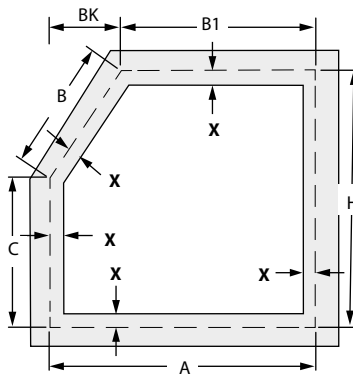
### CB- montaggio sull'anta con angolare

VS 4, VS 4 S,  
F Slope 1, F Slope 2



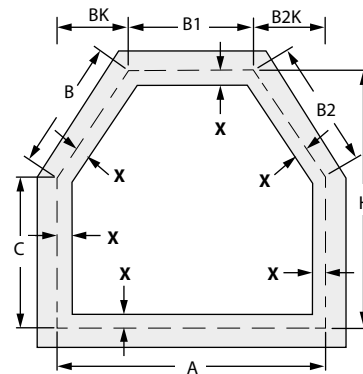
Misure per l'ordine\* = A, H e C

VS 5, VS 5 SD



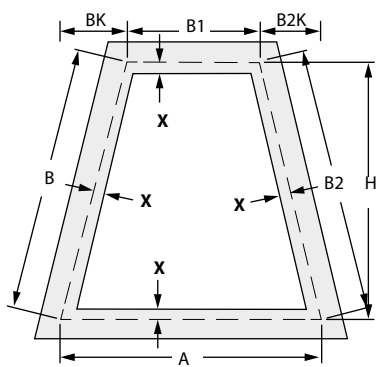
Misure per l'ordine\* = A, B1, BK, H e C

VS 6, VS 6 SD



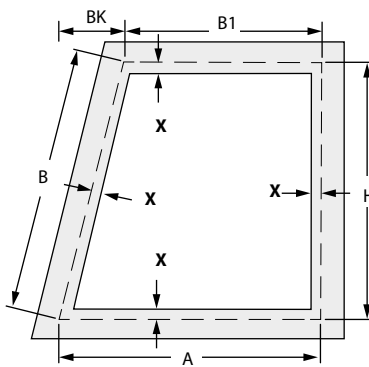
Misure per l'ordine\* = A, B1, BK, B2K, H e C

VS 7



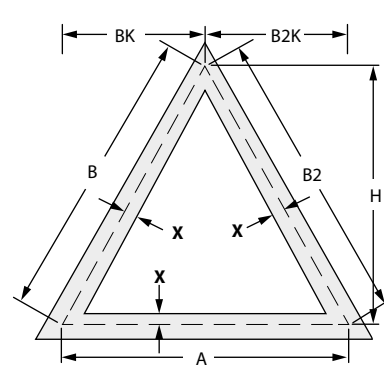
Misure per l'ordine\* = A, B1, BK, B2K, e H

VS 8



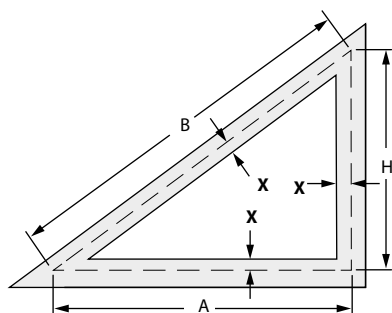
Misure per l'ordine\* = A, B1, BK, e H

VS 9



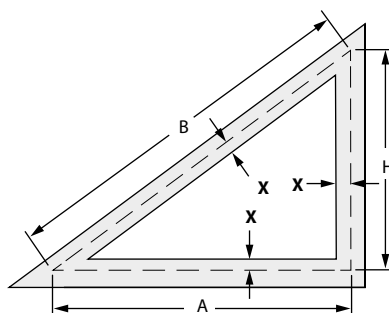
Misure per l'ordine\* = A, BK, B2K e H

VS 10



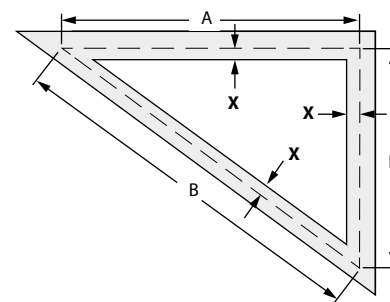
Misure per l'ordine\* = A, e H

F Slope 3



Misure per l'ordine\* = A, e H

F Slope 4



Misure per l'ordine\* = A, e H



Mentre si prendono le misure, tener conto degli accessori metallici sporgenti.

**Misura di controllo** = B, B2 compresa sporgenza richiesta (X)

#### X = sporgenza richiesta

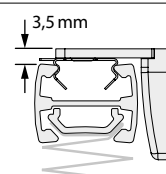
Indicare tutte le misure compresa sporgenza richiesta (X).

#### X per binari di fissaggio

min. 25 mm (= Altezza angolare da muro)

#### Avvertenze

- Altezza = bordo superiore del profilo
- Supporto a soffitto e angolare richiedono insieme altri 3,5 mm.



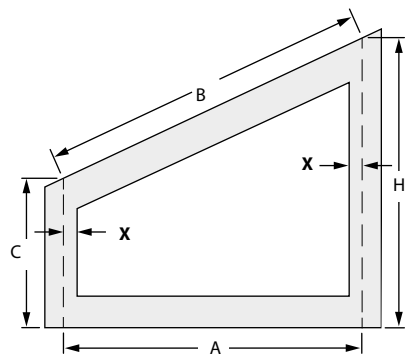
\* Per i profili in colore bonzo o antracite, la cerniera obliqua è disponibile soltanto in colore bianco, argento o nerastro.

Le dimensioni disponibili sono riportate sulle pagine dedicate ai modelli.

## Misure da prendere - Tende plissettate con o senza guida laterale per finestre verticali con forme atipiche

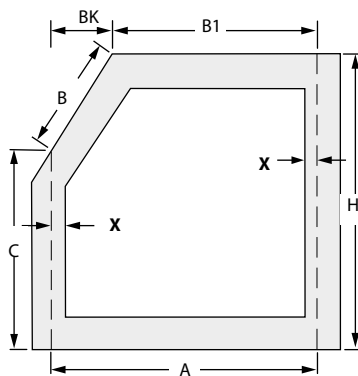
### BV- fissaggio sull'anta senza foratura con morsetto

VS 4, VS 4 S,  
F Slope 1, F Slope 2



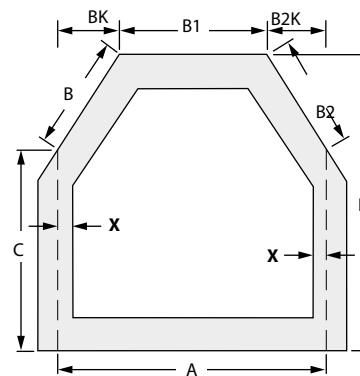
Larghezza da ordinare = A  
Altezza da ordinare = H - 10 mm  
C - 10 mm

VS 5, VS 5 SD



Larghezza da ordinare = A, B1, BK a B2K r.  
Altezza da ordinare = H - 10 mm,  
C - 5 mm

VS 6, VS 6 SD



Larghezza da ordinare = A, B1, BK a B2K r.  
Altezza da ordinare = H - 10 mm  
C - 5 mm



Controllare se è possibile utilizzare il supporto viste le caratteristiche meccaniche della finestra e la distanza dal davanzale (spessore mass. dell'anta della finestra 25 mm).

Mentre si prendono le misure, tener conto degli accessori metallici sporgenti.

#### X = sporgenza richiesta

Indicare tutte le misure compresa sporgenza richiesta (X)

**Altezza da ordinare1** = altezza dell'anta della finestra nel punto più alto della larghezza da ordinare (H)

**Altezza da ordinare2** = altezza dell'anta della finestra nel punto più basso della larghezza da ordinare (C)

**Misura di controllo** = B / B2 compresa sporgenza richiesta (X)

Le dimensioni disponibili sono riportate sulle pagine dedicate ai modelli.

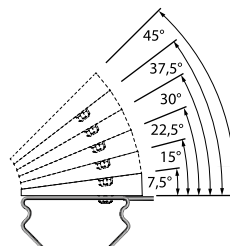
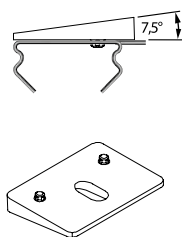
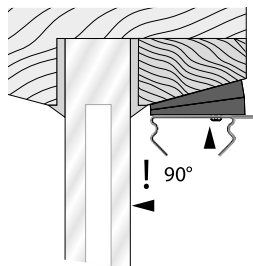
\* Per i profili in colore bonzo o antracite, la cerniera obliqua è disponibile soltanto in colore bianco, argento o nerastro.

## Misure da prendere - Tende plissettate con o senza guida laterale per finestre verticali con forme atipiche

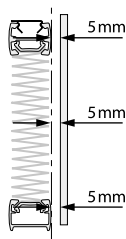
### Avviso importante

#### Avviso importante per modelli VS 4 S e F Slope 2

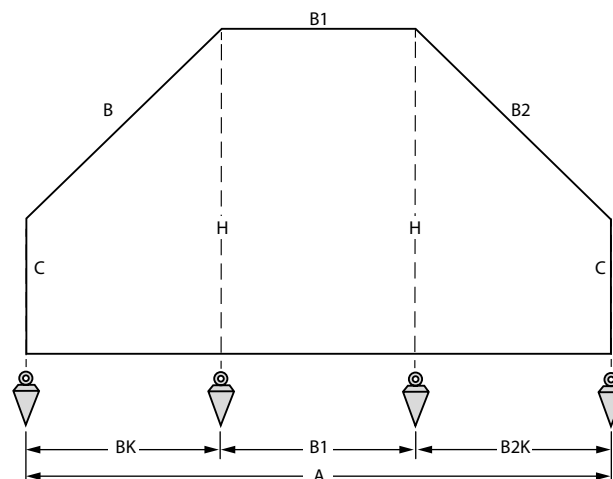
I dispositivi VS 4 S e F Slope 2 sono dotati di profilo di sospensione situato tra il binario superiore e inferiore. Il montaggio nella scanalatura obliqua deve essere effettuato utilizzando blocchetti di allineamento, altrimenti il binario intermedio mobile sporge oltre la struttura!



**Blocchetto di allineamento 7,5°, regolabile fino a 45°**

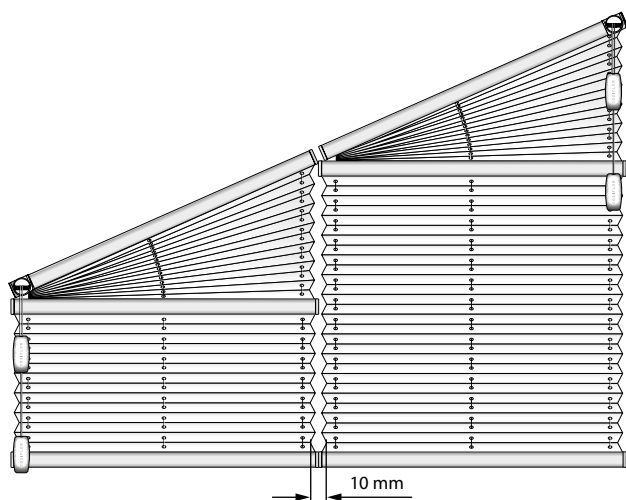


**Distanza plissé - lastra di vetro: almeno 5 mm!**



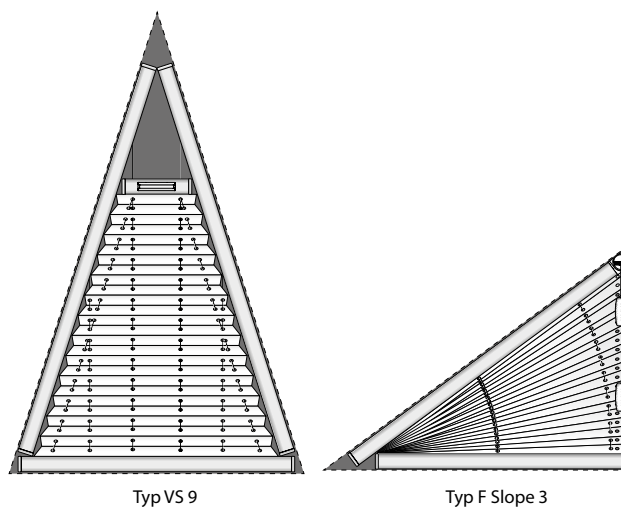
#### Misurare con precisione con filo a piombo!

Per ottenere il risultato preciso, per forme atipiche consigliamo di utilizzare il filo a piombo.



#### In caso di dispositivi affiancati:

Luce (spazio tessuto) tra dispositivi circa 10 mm.



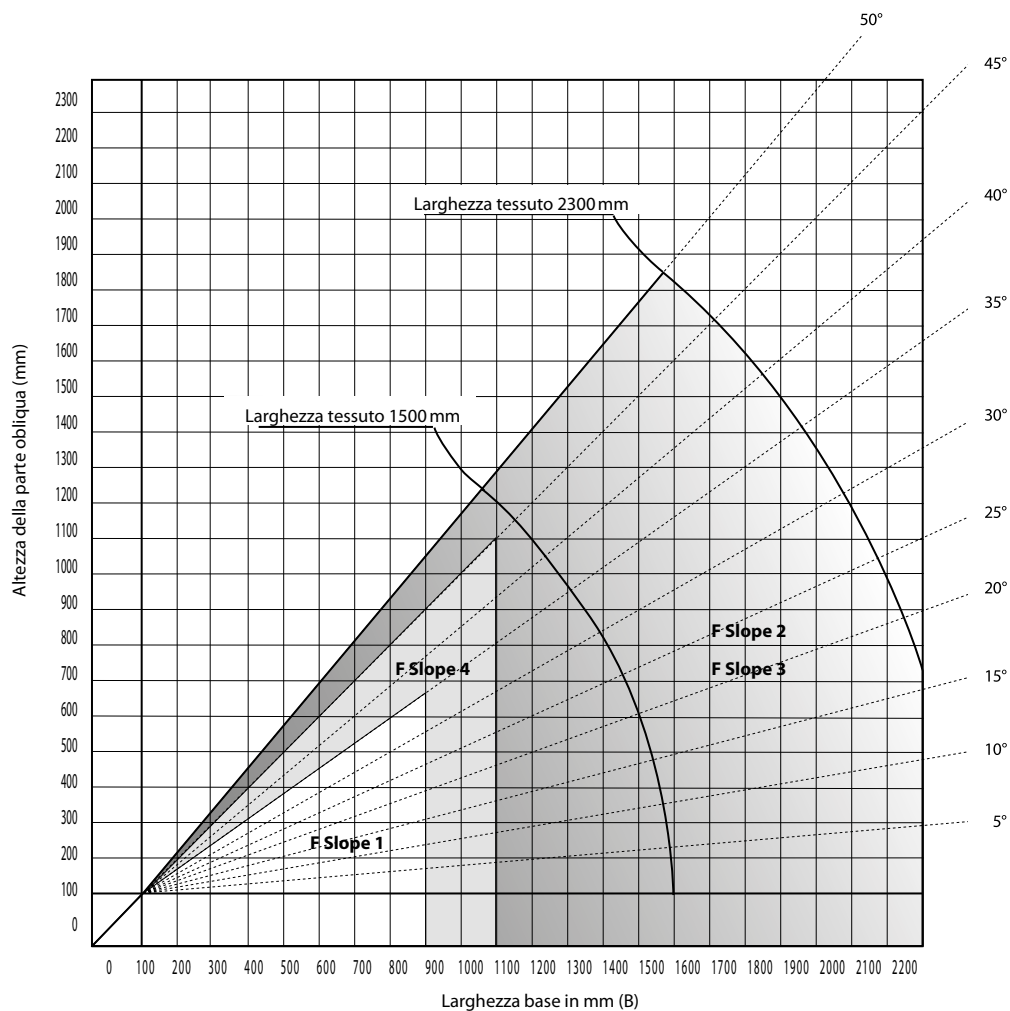
A causa della posizione del profilo, nelle zone angolari si creeranno superfici non coperte!

**Queste superfici variano in base all'angolo e al tipo del dispositivo e non possono considerati difetti.**

## Misure da prendere - Tende plissettate con o senza guida laterale per finestre verticali con forme atipiche

### Avviso importante

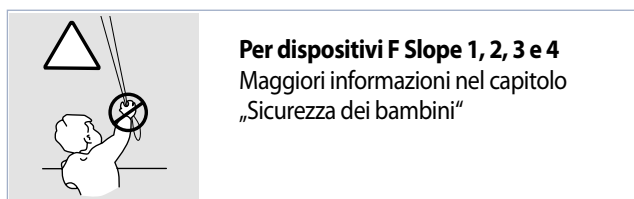
#### Proporzione tra la larghezza del tessuto e la larghezza del dispositivo per modelli F Slope 1, 2, 3 e 4



#### Più acuto è l'angolo, minore è la larghezza.

L'angolo della superficie obliqua ha un impatto notevole sulla larghezza del dispositivo.

Il grafico rappresenta possibili larghezze del dispositivo in base all'angolo e alla larghezza del tessuto.



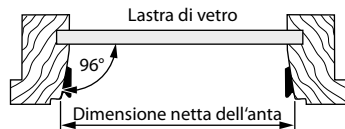
## Vyměření – Plisse pro střešní okna s bočními vodícími lištami nebo bočními krycími profily

### Normalizované typy střešních oken

#### DF Comfort

#### Velux

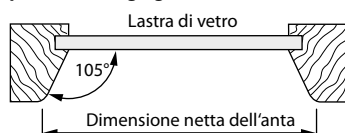
Tipo dell'anta A



Tipo dell'anta B



Tipo GGU fino a giugno 2000



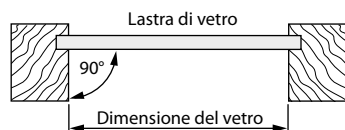
La tenda plissettata deve essere montata tra i profili fermavetro. Durante gli anni, la ditta Velux ha cambiato diverse volte la tipologia delle proprie finestre, senza fornire la designazione per i nuovi tipi di finestre. Nell'ordine deve essere specificato quanto segue:

- **produttore della finestra**
  - **designazione del tipo della finestra** (per es. GGL)
  - **indicazione della dimensione** (per es. FK06)
- Inoltre è necessario indicare le **dimensioni nette dell'anta della finestra**, come dimensioni di controllo, misurate sul bordo anteriore (vedasi disegno).

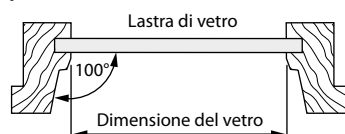
**Avviso:** sulle finestre GGU uscite dalla produzione a giugno 2000 non è possibile montare la tenda plissé DFC.

#### Roto

Tipo vecchio



Tipo nuovo

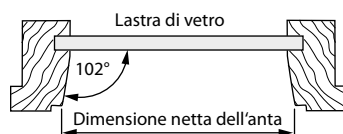


La tenda plissettata deve essere montata tra i profili fermavetro. La ditta Roto produce ante in due forme diverse. Nell'ordine deve essere specificato quanto segue:

- **produttore della finestra**
  - **designazione del tipo della finestra** (per es. R7)
  - **indicazione della dimensione** (per es. 7/11)
- Inoltre è necessario indicare le **dimensioni nette dell'anta della finestra**, come dimensioni di controllo. Si avvisa che per le **finestre Roto, le dimensioni nette vanno misurate nel punto più stretto** (vedasi disegno).

#### Fakro

Anta sempre con scanalatura obliqua



La tenda plissettata deve essere sempre montata tra i profili fermavetro. Nell'ordine deve essere specificato quanto segue:

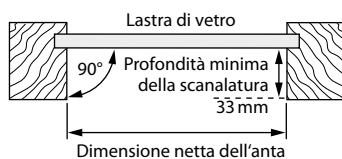
- **produttore della finestra**
  - **designazione del tipo della finestra** (per es. FTS)
  - **indicazione della dimensione** (per es. 66/98)
- Inoltre è necessario indicare le **dimensioni nette dell'anta della finestra**, come dimensioni di controllo.

## Misure da prendere - Tende plissate con guide laterali o profili di copertura laterali

### Tipi non normalizzati di finestre per tetti

#### DF Comfort

Anta con scanalatura dritta



Anta con scanalatura obliqua

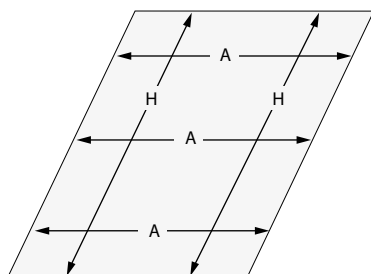


Il montaggio del dispositivo si effettua sempre nella scanalatura.

Nell'ordine devono essere sempre indicati i seguenti dati:

- Dimensioni nette dell'anta, misure prese vicino al bordo anteriore (vedasi disegno)
- Smussatura della scanalatura, ossia angolo (W) tra lastra di vetro e telaio anta

Le dimensioni disponibili sono riportate sulle pagine dedicate ai modelli.



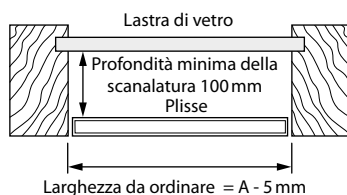
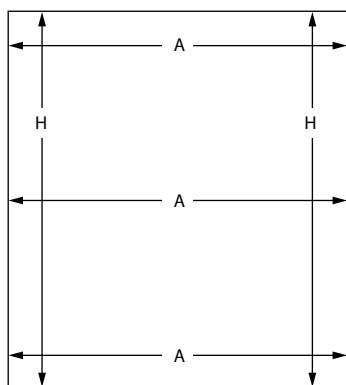
Per accertare eventuali scostamenti, prendere le misure sempre in più zone/punti.


## Misure da prendere - Tende plissettate a soffitto

per finestre rettangolari

### Montaggio tra le travi - CA- Fissaggio sull'anta

PL 11



 Per accertare eventuali scostamenti, prendere la misura B (larghezza) sempre in più zone/punti. Utilizzare sempre il valore misurato di larghezza minimo. Per la lunghezza (dimensione H) tener conto del foro d'aerazione in alto e in basso e della larghezza del profilo di montaggio.

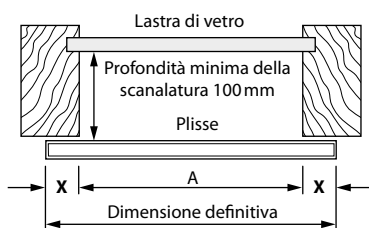
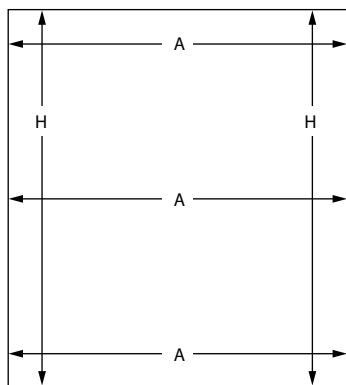
**Larghezza da ordinare** = A con detrazione di 5 mm

**Altezza da ordinare** = H con detrazione di fori d'aerazione e profili di montaggio


Le dimensioni disponibili sono riportate sulle pagine dedicate ai modelli.

### Montaggio sotto la trave - CB- montaggio sull'anta con angolare

PL 11



X = sporgenza richiesta

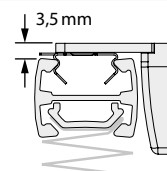
 Per accertare eventuali scostamenti, prendere la misura A (larghezza) sempre in più zone/punti. Utilizzare sempre il valore misurato di larghezza minimo. Per la lunghezza (dimensione H) tener conto del foro d'aerazione in alto e in basso e della larghezza del profilo di montaggio.

**Larghezza da ordinare** = A con aggiunta della sporgenza richiesta (X)

**Altezza da ordinare** = H con detrazione di fori d'aerazione e profili di montaggio

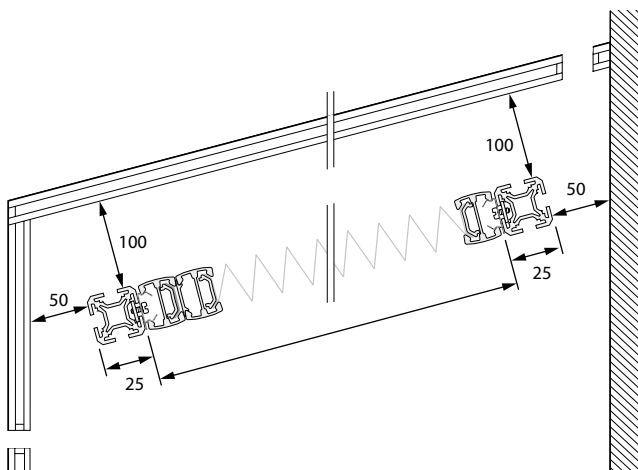
#### Avvertenze

- Altezza = bordo superiore del profilo
- Supporto a soffitto e angolare richiedono insieme altri 3,5 mm.



Le dimensioni disponibili sono riportate sulle pagine dedicate ai modelli.

### Avviso importante



Tener sempre conto dei fori d'aerazione in alto e in basso.

#### Ventilazione e aerazione

I dispositivi Cosiflor per verande garantiscono una perfetta funzionalità e protezione da radiazione solare. Il presupposto necessario per ottenere quanto sopra specificato è un'adeguata ventilazione e aerazione, come anche la circolazione d'aria.

L'inadeguata ventilazione e aerazione della veranda possono causare la formazione della condensa.

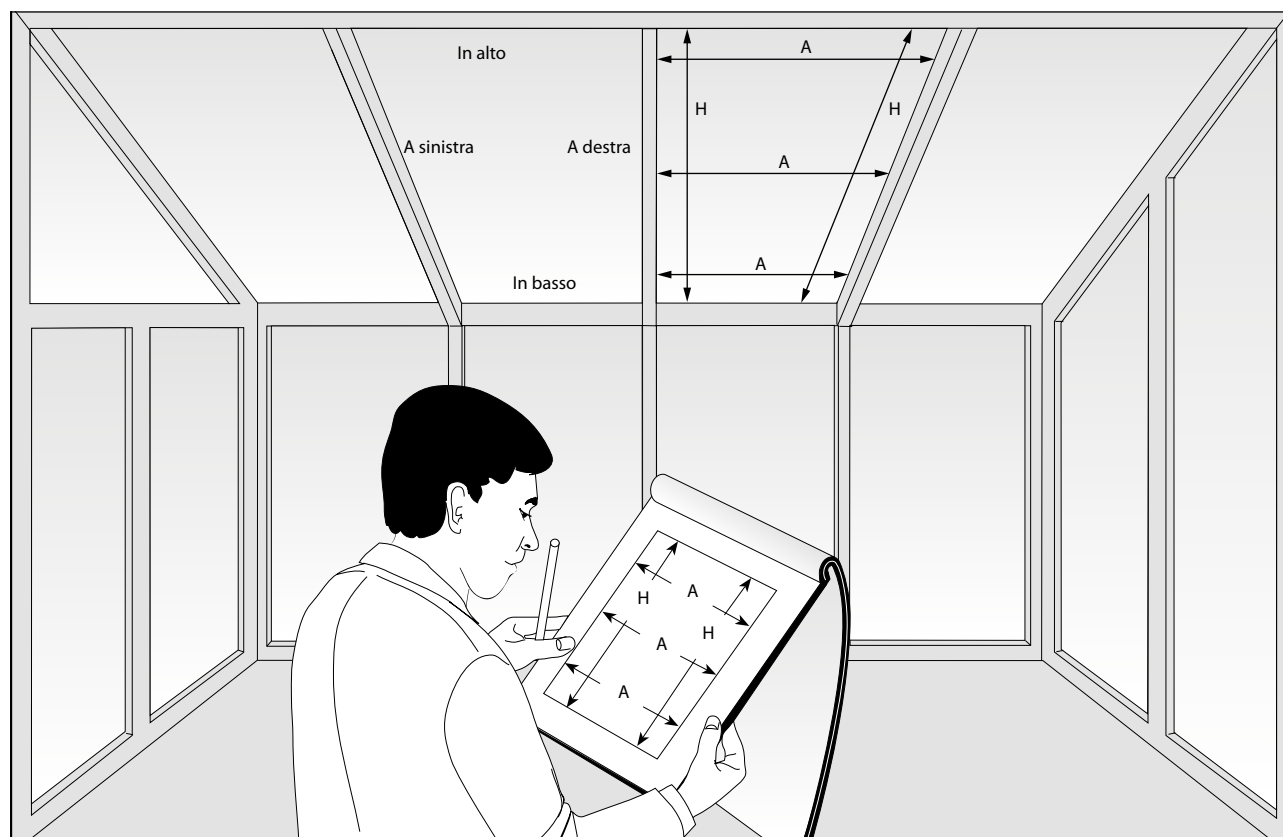
Decliniamo qualsiasi responsabilità per il danneggiamento del tessuto causato dallo sgocciolamento della condensa e dall'uso di detergenti aggressivi per la pulizia del vetro, che entrano in contatto diretto o indiretto con il tessuto. Questa clausola si applica anche agli escrementi di insetti che causano il danneggiamento del tessuto.

#### Distanza di montaggio

Per garantire un'adeguata circolazione dell'aria, tra il tessuto plissé e la vetrata deve essere lasciato uno spazio minimo di 100 mm e tra il profilo di montaggio e la parete in alto e in basso uno spazio di almeno 50 mm.

## Misure da prendere - Tende plissectate a soffitto per finestre rettangolari

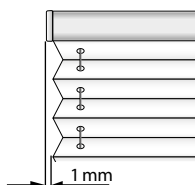
### Avviso importante



Le dimensioni sempre dall'interno!

#### Numero di fili tenditori (neri)

Larghezza zařizení	Numero di fili tenditori
200 mm	2
300 mm	3
400 mm	3
500 mm	3
600 mm	4
700 mm	4
800 mm	5
900 mm	5
1000 mm	5
1100 mm	6
1200 mm	6
1300 mm	7
1400 mm	7
1500 mm	7



#### Attenzione!

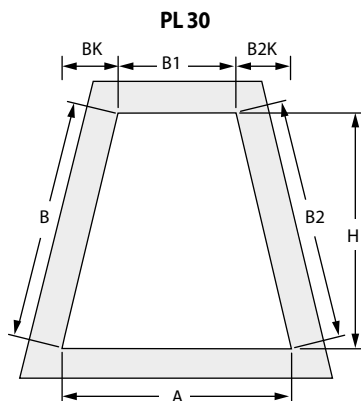
Larghezza tessuto = Larghezza binario  
I tappi terminali sono sporgenti!

#### Attenzione!

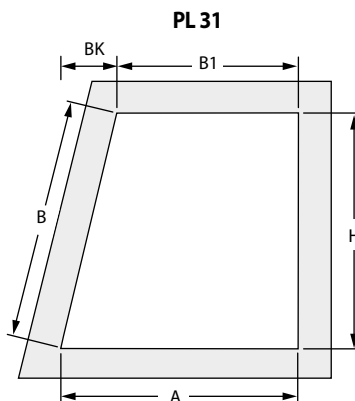
La garanzia non copre in alcun caso i danni sul vetro che si manifestano dopo il montaggio del plissé.

## Misure da prendere - Tende plissettate per finestre per finestre con forme atipiche

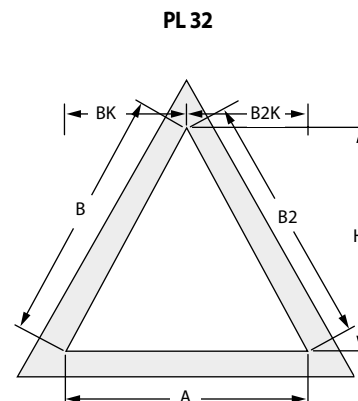
### Montaggio tra le travi - CA- Fissaggio sull'anta



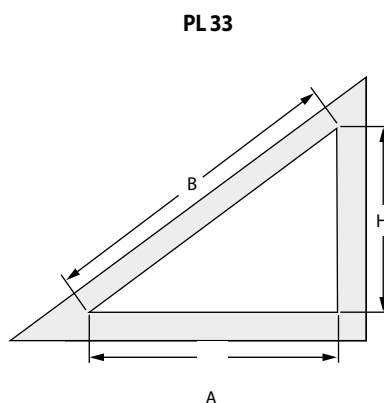
Misure per l'ordine\* = A, B1, B, B2K e H



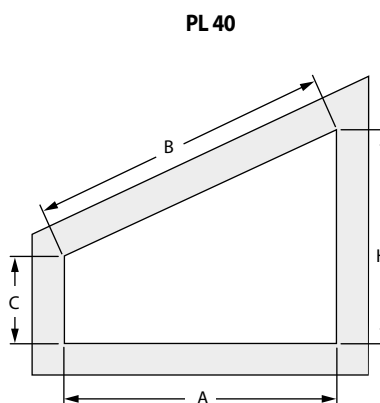
Misure per l'ordine\* = A, B1, BK e H



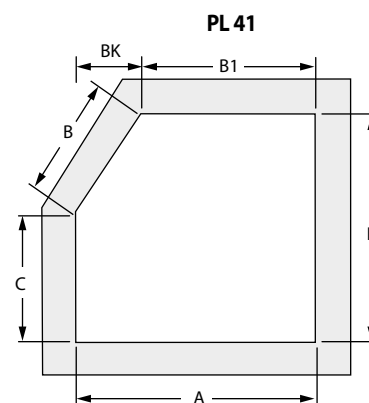
Misure per l'ordine\* = A, BK, B2K e H



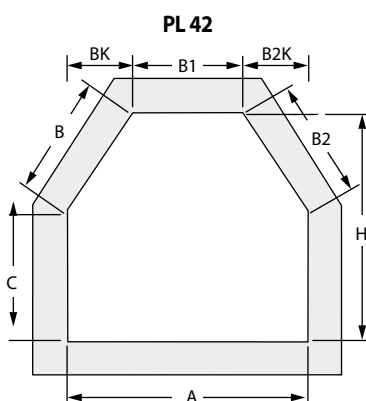
Misure per l'ordine\* = A e H



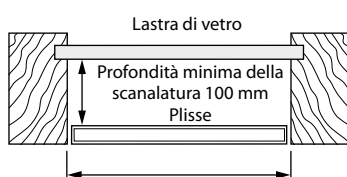
Misure per l'ordine\* = A, H e C



Misure per l'ordine\* = A, B1, BK, H e C



Misure per l'ordine\* = A, B1, BK, B2K, H e C



⚠ Per la lunghezza (dimensione H) tener conto del foro d'aerazione in alto e in basso e della larghezza del profilo di montaggio. Per prendere le misure precise, consigliamo di montare prima di tutto il profilo di montaggio.

**Larghezza da ordinare**\* = dimensioni nette  
**Altezza da ordinare** = H con detrazione di fori d'aerazione e profili di montaggio  
**Misura di controllo** = B / B2

\*Larghezza da ordinare = A - 5 mm

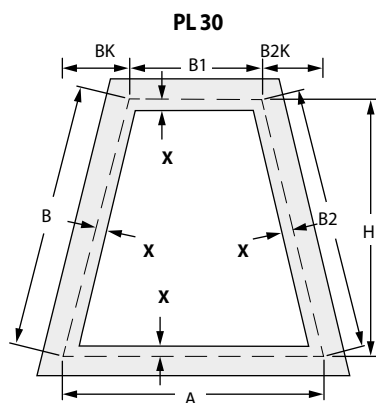
Si prega di prestare attenzione anche agli avvisi importanti nel capitolo Pieghe a soffitto - note importanti

Le dimensioni disponibili sono riportate sulle pagine dedicate ai modelli.

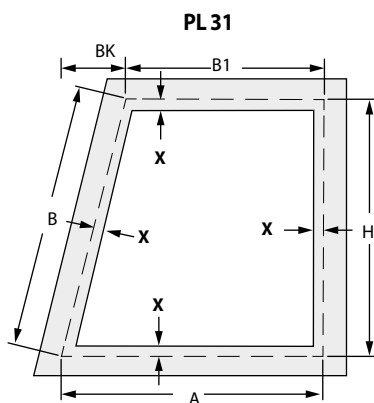
\* Per i profili in colore bonzo o antracite, la cerniera obliqua è disponibile soltanto in colore bianco, argento o nerastro.

## Misure da prendere - Tende plissettate per finestre per finestre con forme atipiche

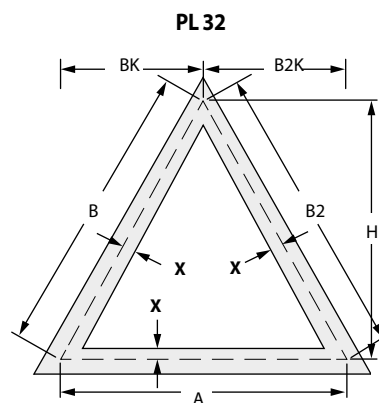
### Montaggio tra le travi - CB- montaggio sull'anta con angolare



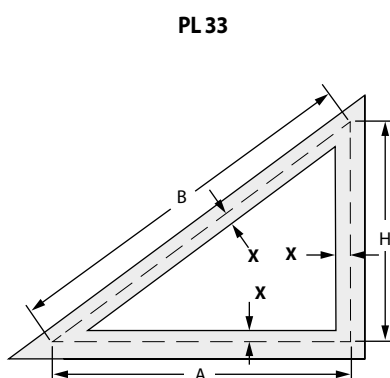
Misure per l'ordine\* = A, B1, B, B2K e H



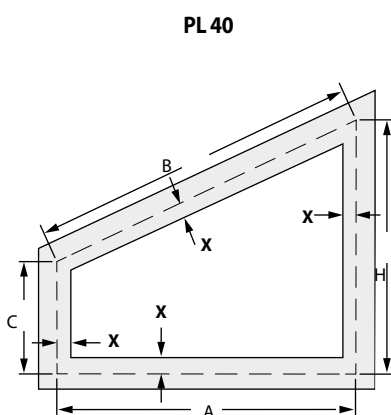
Misure per l'ordine\* = A, B1, BK e H



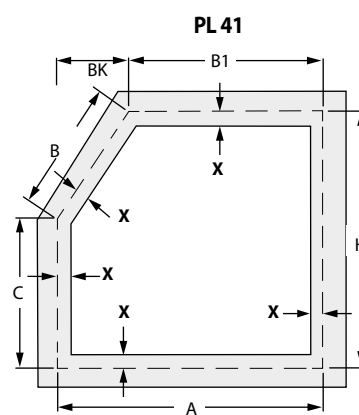
Misure per l'ordine\* = A, BK, B2K e H



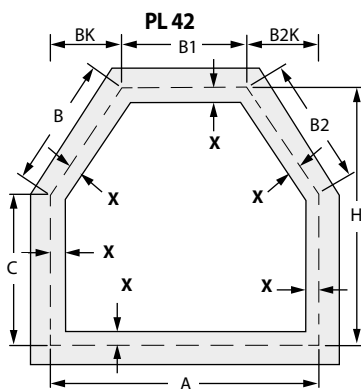
Misure per l'ordine\* = A e H



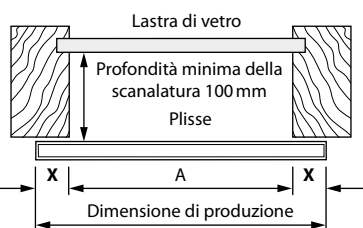
Misure per l'ordine\* = A, H e C



Misure per l'ordine\* = A, B1, BK, H e C



Misure per l'ordine\* = A, B1, BK, B2K, H e C



! Mentre si prendono le misure, tener conto degli accessori metallici sporgenti.

! Per la lunghezza (dimensione H) tener conto del foro d'aerazione in alto e in basso e della larghezza del profilo di montaggio. Per prendere le misure precise, consigliamo di montare prima di tutto il profilo di montaggio.

**X = sporgenza richiesta**

Indicare tutte le dimensioni, compresa sporgenza richiesta (X)

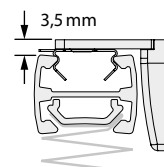
**X u per binari di fissaggio**

min. 25 mm (= altezza angolare da muro)

**Misura di controllo** = B / B2 compreso X

#### Avvertenze

- Altezza = bordo superiore del profilo
- Supporto a soffitto e angolare richiedono insieme altri 3,5 mm.



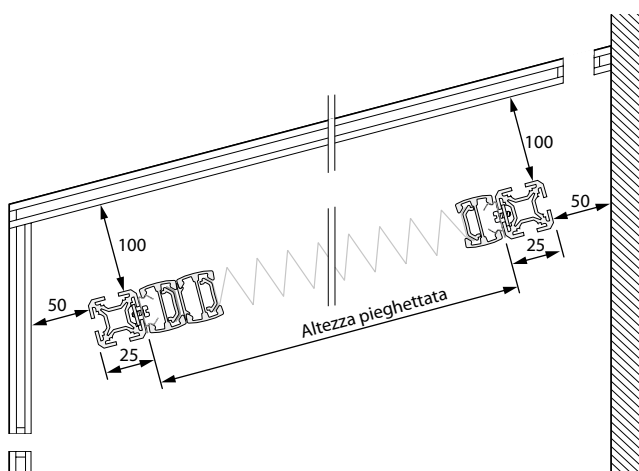
! Si prega di prestare attenzione anche agli avvisi importanti nel capitolo Pieghe a soffitto - note importanti

Le dimensioni disponibili sono riportate sulle pagine dedicate ai modelli.

\* Per i profili in colore bonzo o antracite, la cerniera obliqua è disponibile soltanto in colore bianco, argento o nerastro.

## Misure da prendere - Tende plissettate per finestre per finestre con forme atipiche

### Avviso importante



Tener sempre conto dei fori d'aerazione in alto e in basso.

### Avvertenze

- Le dimensioni sempre dall'interno!
- Fili tenditori neri, distanza massima 250 mm!

### Ventilazione e aerazione

I dispositivi Cosiflor per verande garantiscono una perfetta funzionalità e protezione da radiazione solare. Il presupposto necessario per ottenere quanto sopra specificato è un'adeguata ventilazione e aerazione, come anche la circolazione d'aria.

L'inadeguata ventilazione e aerazione della veranda possono causare la formazione della condensa.

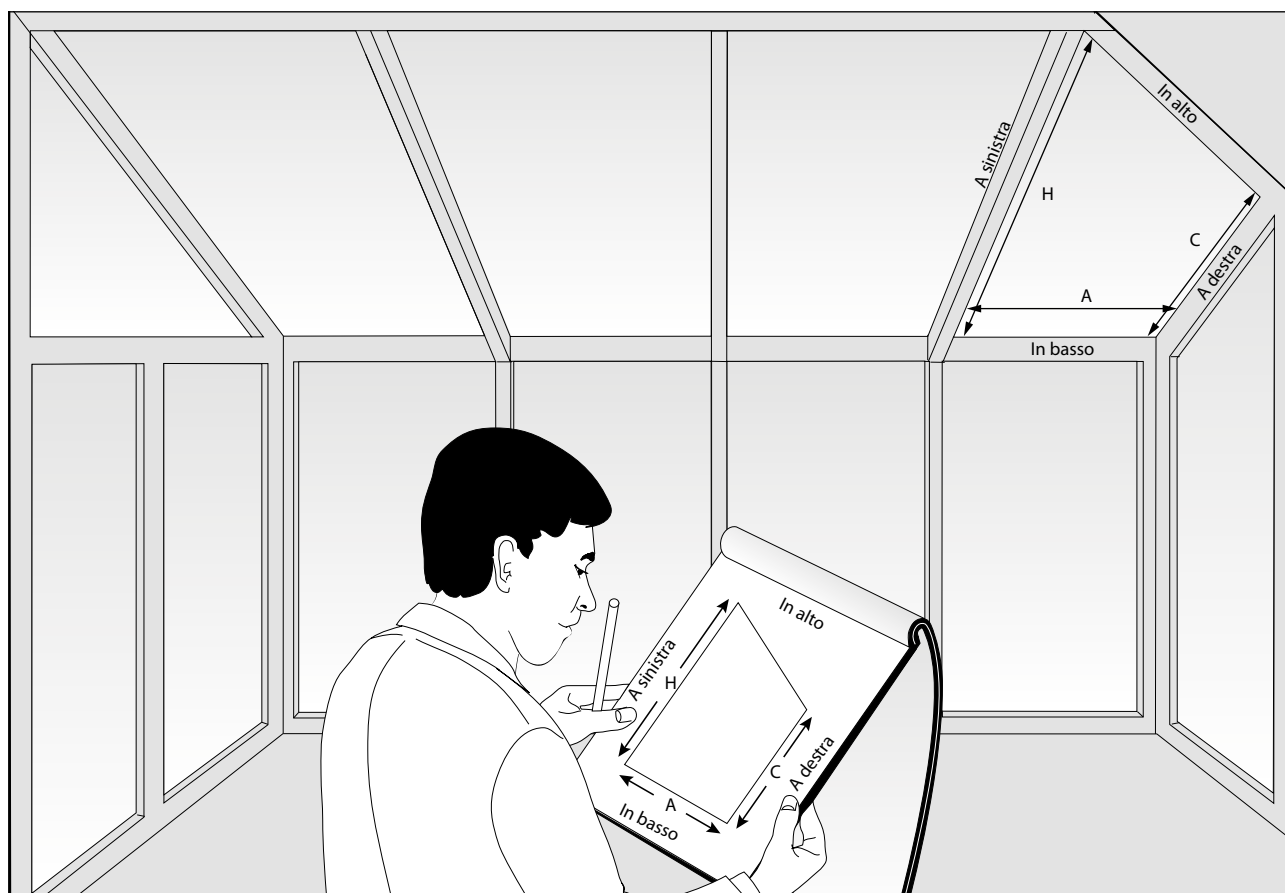
Decliniamo qualsiasi responsabilità per il danneggiamento del tessuto causato dallo sgocciolamento della condensa e dall'uso di detergenti aggressivi per la pulizia del vetro, che entrano in contatto diretto o indiretto con il tessuto. Questa clausola si applica anche agli escrementi di insetti che causano il danneggiamento del tessuto.

### Distanza di montaggio

Per garantire un'adeguata circolazione dell'aria, tra il tessuto plissé e la vetrata deve essere lasciato uno spazio minimo di 100 mm e tra il profilo di montaggio e la parete in alto e in basso uno spazio di almeno 50 mm.

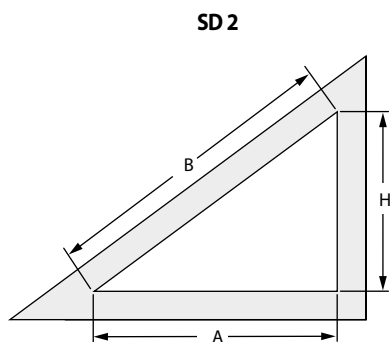
### Attenzione!

La garanzia non copre in alcun caso i danni sul vetro che si manifestano dopo il montaggio del plissé.

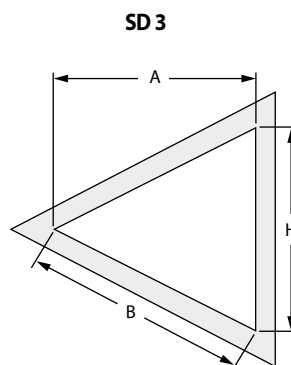


## Misure da prendere - Tende plissettate con guide laterali per finestre triangolari e ad arco

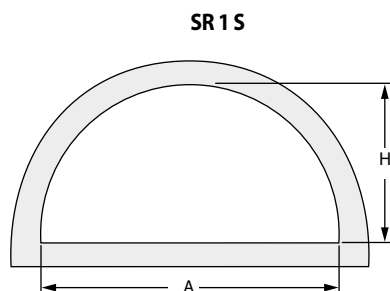
### Montaggio nella scanalatura per vetro - CA- Fissaggio sull'anta



Misure per l'ordine\* = A e H



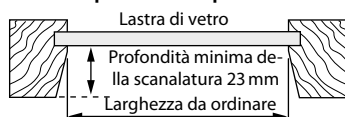
Misure per l'ordine\* = A, BK, B2K e H



Misure per l'ordine\* = A e H

Indicare per favore se trattasi della scanalatura obliqua o dritta.

#### Scanalatura per vetro obliquo

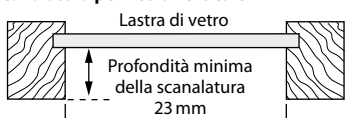


Dimensioni = dimensioni nette!

Misura di controllo = C

\*Larghezza da ordinare =  $A - 5 \text{ mm}$

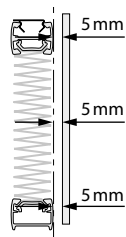
#### Scanalatura per vetro verticale



Larghezza da ordinare =  $A - 5 \text{ mm}$

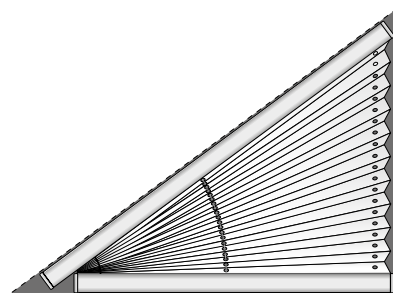
⚠ Per finestra che non hanno forma di semicerchio o quarto di cerchio preciso, fornire per favore una bozza con dimensioni e sagoma fissa in scala 1:1 con dimensioni definitive.

Le dimensioni disponibili sono riportate sulle pagine dedicate ai modelli.

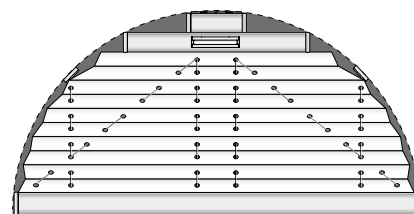


**Distanza plissé - lastra di vetro: almeno 5 mm!**

**Attenzione!**  
**Dispositivi a incasso**  
**Distanza plissé - lastra di vetro: almeno 100 mm!**



Tipo SD 2



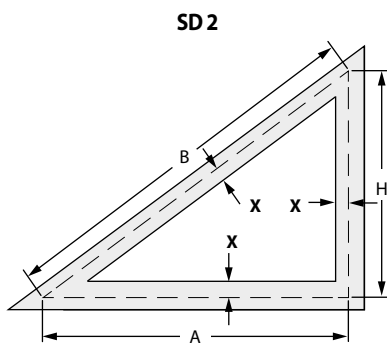
Tipo SR 1 S

A causa della posizione del profilo, nelle zone angolari si creeranno superfici non coperte!

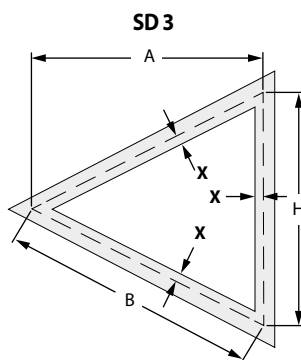
**Queste superfici variano in base all'angolo e al tipo del dispositivo e non possono considerati difetti.**

## Misure da prendere - Tende plissettate con guide laterali per finestre triangolari e ad arco

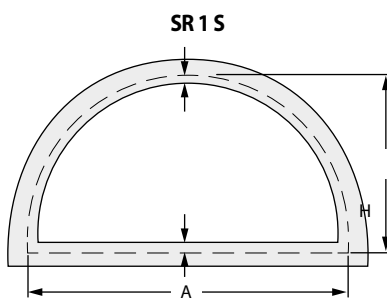
Montaggio nella scanalatura per vetro - CB- montaggio sull'anta con angolare



Misure per l'ordine\* = A e H



Misure per l'ordine\* = A, BK, B2K e H



Misure per l'ordine\* = A e H

**Důležitá upozornění pro montáž na okenní křídlo, se stěnovým úhelníkem**



Per finestra che non hanno forma di semicerchio o quarto di cerchio preciso, fornire per favore una bozza con dimensioni e sagoma fissa in scala 1:1 con dimensioni definitive.

Mentre si prendono le misure, tener conto degli accessori metallici sporgenti.

**X = sporgenza richiesta**

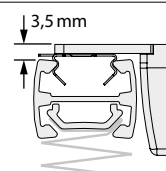
**X per binari di fissaggio min. 25 mm**

(= altezza angolare a muro)

**Misura di controllo** = B compresa sporgenza richiesta (X)

### Avvertenze

- Altezza = bordo superiore del profilo
- Supporto a soffitto e angolare richiedono insieme altri 3,5 mm.



Le dimensioni disponibili sono riportate sulle pagine dedicate ai modelli.

\* Per i profili in colore bonzo o antracite, la cerniera obliqua è disponibile soltanto in colore bianco, argento o nerastro.

## Dima di montaggio del piede tenditore C3 per il montaggio di tende plissettate VS1, VS2, VS3, VS3 SD, VS4, VS4S



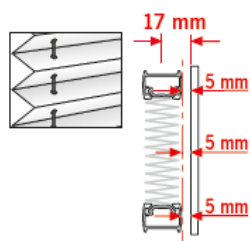
### Preparazione:

#### Inserimento della guida della vite nella dima di montaggio

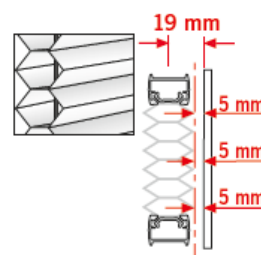
Inserire la guida della vite nel rispettivo incavo. Quindi fissarla in posizione avviando la vite in dotazione dal basso attraverso la dima di montaggio.

**ATTENZIONE: Prestare attenzione alla profondità minima richiesta del fermavetro - scanalatura (23 mm)!**

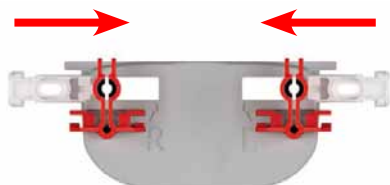
Distanza tra tenda plissettata e vetro:



Distanza tra tenda plissettata - honeycomb e vetro:



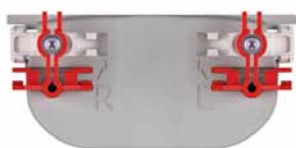
### Montaggio:



1. Spingere le parti inferiori del piede tenditore a destra e a sinistra negli incavi sul lato della dima di montaggio o spingerli dal basso.



2. Inserire quindi le viti nella rispettiva guida.



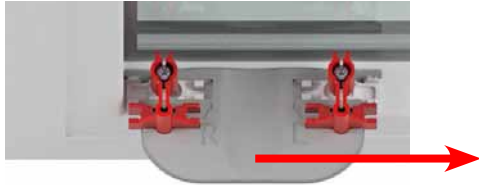
3. Aprendo leggermente le clip, le viti si inseriscono saldamente nella guida e possono essere installate in questa posizione anche sopra la testa nella guida fermavetro superiore.

4. Posizionare la dima di montaggio nella guida della finestra come descritto sopra, tenerla saldamente con la mano e avvitare le viti nella guida del vetro con un avvitatore a batteria. Assicurarsi che la dima non si muova durante l'installazione.

**Note:**

**Non serrare completamente le viti!** C'è il rischio di spanare la vite. Per questo motivo, regolare correttamente la coppia di serraggio dell'avvitatore a batteria. Alla fine, stringere la vite con un cacciavite manuale.

**L'avvitamento diretto è possibile solo per le finestre in PVC!** Per le finestre in legno e alluminio, segnare la posizione di foratura con la guida della vite, preforare e quindi avvitare la vite.



5. Dopo aver serrato saldamente la vite, far scorrere la dima di montaggio dal piede tenditore fino al centro della finestra.

6. Installare ora il piede tenditore già inserito sull'altro lato, quindi procedere allo stesso modo per i piedi tenditori superiori.







**ISOTRA a.s.**

Bílovecká 2411/1, 746 01 Opava

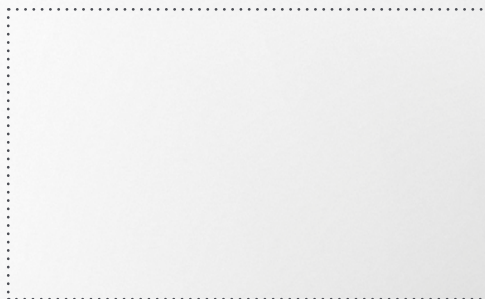
Tel.: **+420 553 685 111**

E-mail: [isotra@isotra.cz](mailto:isotra@isotra.cz)

**[www.isotra.cz](http://www.isotra.cz)**

Edizione: 05/2026

**ISOTRA Partner**



*... proteggono la Vostra privacy.*