



MANUALE TECNICO

PANNELLI GIAPPONESI



Indice - Pannelli giapponesi

Specifiche principali del prodotto	4
Istruzioni di misurazione	9
Istruzioni di montaggio	10
Elenco configurazioni base	11 - 14
Elementi di sicurezza in conformità delle norme ČSN EN 13120; ČSN EN 16 433; ČSN EN 16 434	15

I prodotti in questo gruppo di assortimento sono sempre misurati dall'interno.

A causa del continuo sviluppo dei nostri prodotti, ci riserviamo il diritto di apportare lievi modifiche al design rispetto alle illustrazioni.

ISOTRA*Quality*

Un marchio che simboleggia la tradizione, inestimabili investimenti nello sviluppo, l'uso di materiali di alta qualità, la tecnologia di livello avanzato, il lavoro di centinaia di dipendenti e molte altre caratteristiche, che creano un insieme unico, ossia il prodotto finale della società ISOTRA.

Pannelli giapponesi



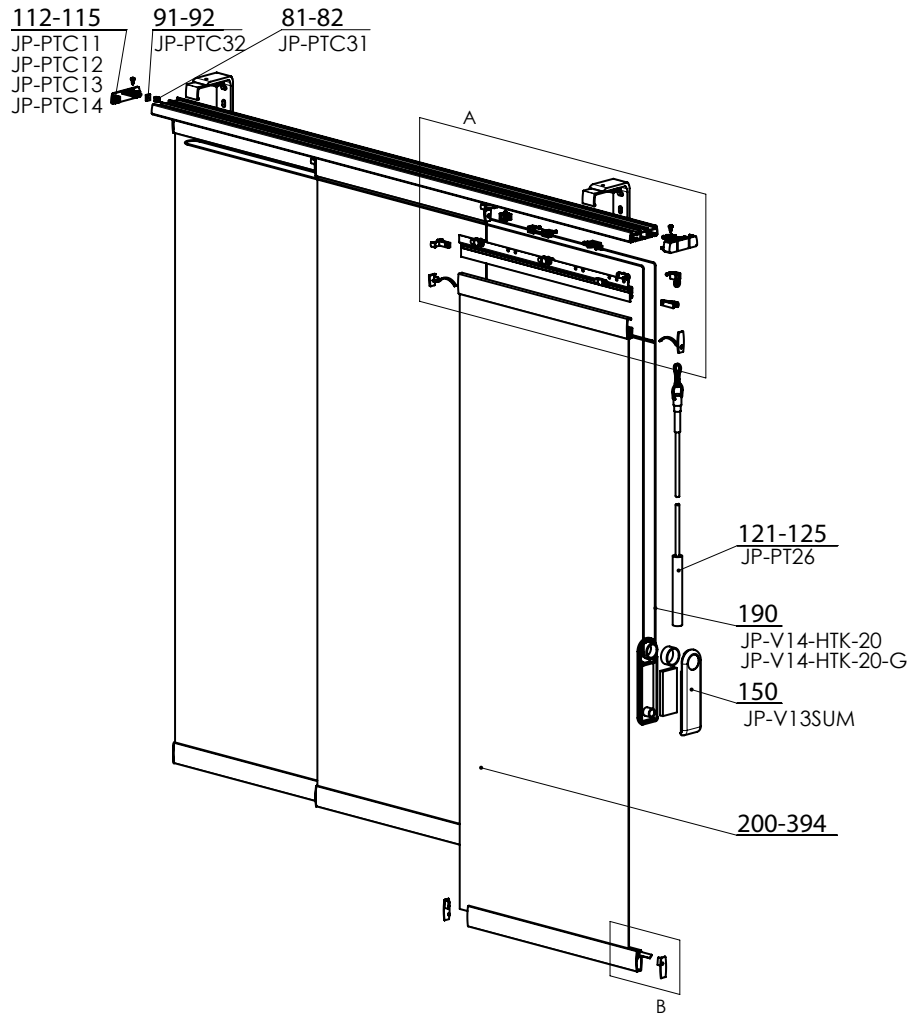
- ▲ Design originale per oscuramento totale indipendentemente dalla quantità di finestre o ante
- ▲ Alternativa alle tende a rullo e alle tende veneziane
- ▲ Profili in alluminio estruso di colore bianco o argento
- ▲ Vasta scelta di tessuti e materiali con vari decori

ISOTRA *Quality*

Pannelli giapponesi

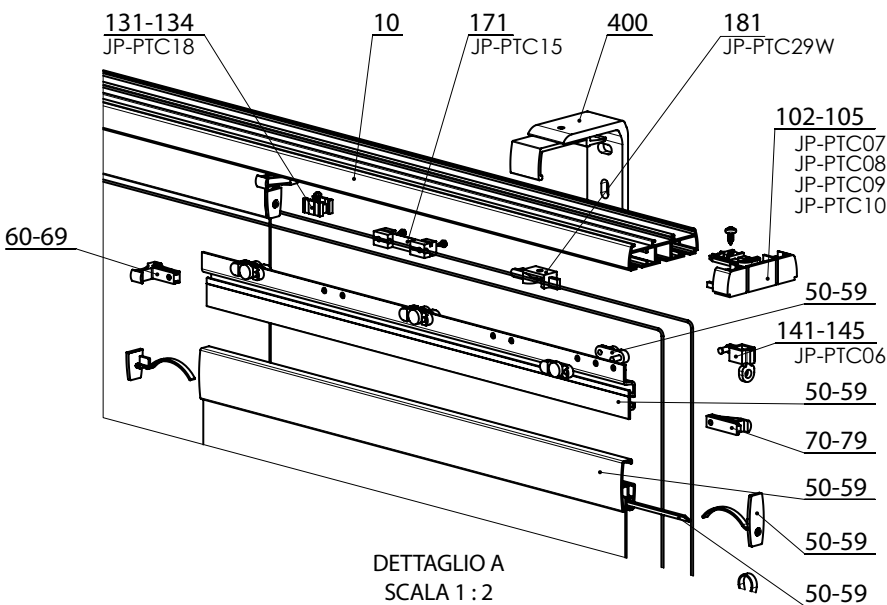
Specifiche principali del prodotto

Comando tramite corda / asta

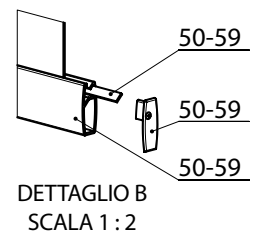


2-00585-XXXX-B

Dettaglio A



Dettaglio B



Pannelli giapponesi 2-00585-9999

posizione	nome articolo	nome commerciale	numero disegno
10	Profili		vedasi Profili + staffe
50 + 60 + 70	Set un pannello		vedasi Set pannello
81-82	Contromagnete	JP-PTC31	6-009315-0000
91-92	Magnete PTF	JP-PTC32	6-009316-0000
102	Terminale supporto a corda 2 vie	JP-PTC07	6-009296-xxxx
103	Terminale supporto a corda 3 vie	JP-PTC08	6-009297-xxxx
104	Terminale supporto a corda 4 vie	JP-PTC09	6-009298-xxxx
105	Terminale supporto a corda 5 vie	JP-PTC10	6-009299-xxxx
112	Terminale supporto semplice 2 vie	JP-PTC11	6-009300-xxxx
113	Terminale supporto semplice 3 vie	JP-PTC12	6-009301-xxxx
114	Terminale supporto semplice 4 vie	JP-PTC13	6-009302-xxxx
115	Terminale supporto semplice 5 vie	JP-PTC14	6-009303-xxxx
121-125	Asta di manovra 114 cm	JP-PT26	6-009288-xxxx
131-134	Finecorsa regolabile	JP-PTC18	6-009312-xxxx
141-145	Occhiello di comando	JP-PTC06	6-009295-xxxx
150	Piombo corda rullino di rinvio	JP-V13SUM	6-009282-xxxx
171	Giunto corda	JP-PTC15	6-009286-xxxx
181	Carrello corda regolabile	JP-PTC29-W	6-009314-9016
190	Corda bianca	JP-V14-HTK-20	6-009284-0000
190	Corda grigia	JP-V14-HTK-20-G	6-009285-0000
200 - 394	Tessuto		vedasi Campionario
400	Staffe profili		vedasi Profili + staffe







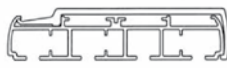
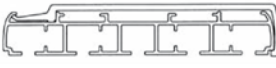
Azionamento manuale

Per l'apertura dei pannelli in tessuto verso un lato, verso il centro o dal centro (in base alla modalità di comando):

Corda - lunghezza corda = 2/3 dell'altezza del pannello giapponese. Colore bianco e argento.

Asta di comando - lunghezza asta: 1170 mm. Colore bianco e argento.

Dati tecnici

Tipo supporto superiore	a 2-vie	a 3-vie	a 4-vie	a 5-vie
Staffa a soffitto				
Profili				

Versioni atipiche: Sì Materiale: Al

Montaggio: nel foro finestra (soffitto), davanti al foro finestra (parete)

Dimensioni standard

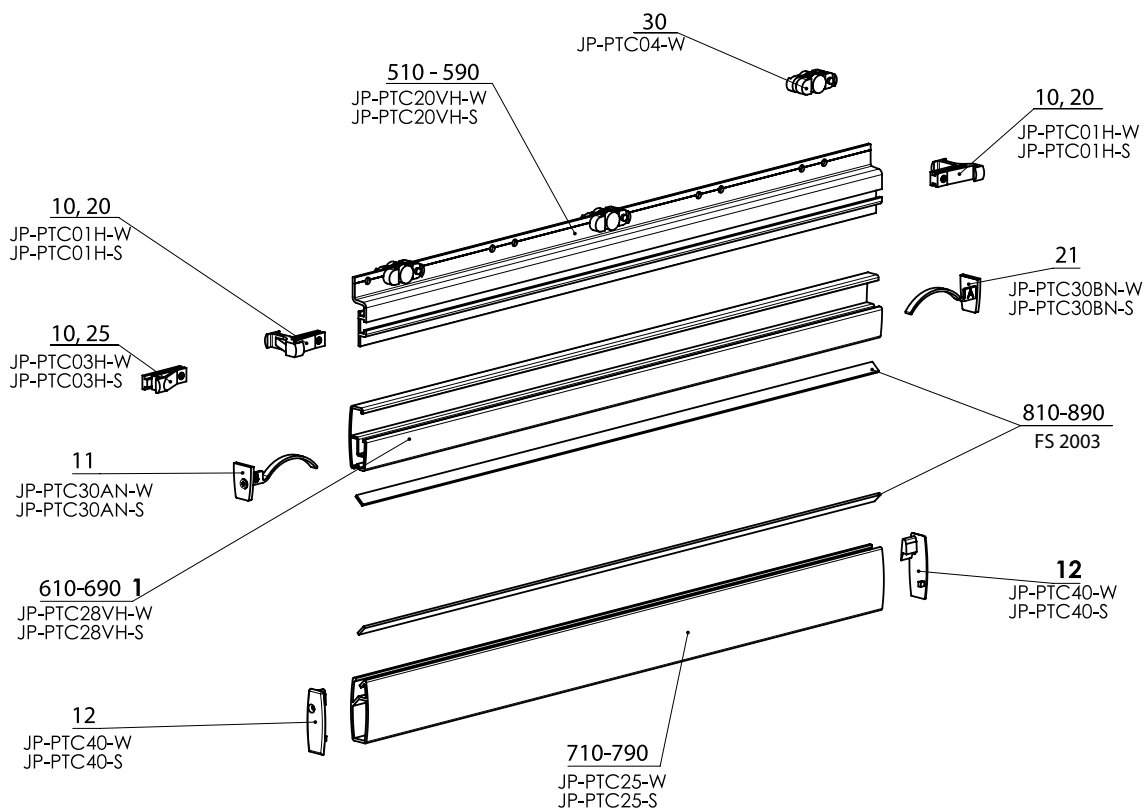
larghezza min. (mm)	larghezza max. (mm)	altezza min. (mm)	altezza max. (mm)
1000	5800	1000	3200

Nota: Per l'altezza superiore a 2700 mm è necessario consultare il produttore del tessuto.

La dimensione massima dei singoli pannelli dipende dalle dimensioni massime dei tessuti.

La larghezza dei singoli pannelli dipende dal tipo di supporto, ossia dal numero di pannelli richiesti e dalla larghezza totale del sistema.

Set pannello



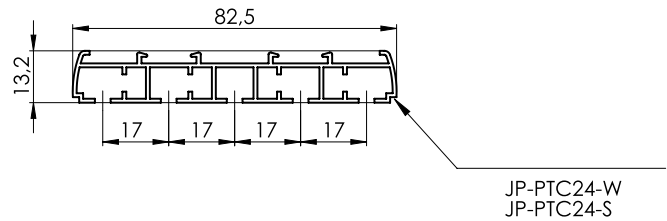
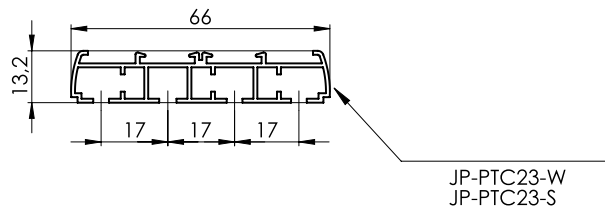
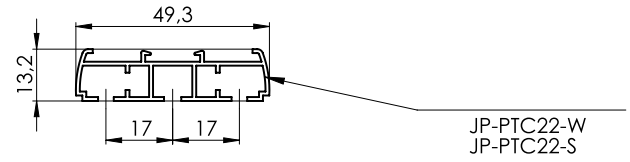
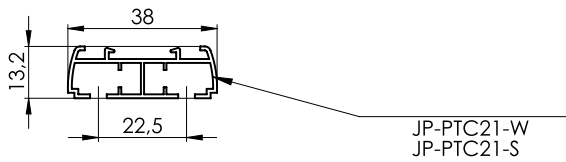
SET 1 PANNELU 2-00743-XXX

Set panelu 2-00743-0000

posizione	nome articolo	nome commerciale	numero disegno
11	Tappo profilo di fissaggio	JP-PTC30AN	6-009261
12	Tappo piombo	JP-PTC40	6-012343
21	Tappo profilo di fissaggio Dx	JP-PTC30BN	6-009262
30	Carrello bianco	JP-PTC04-W	6-009293
510 - 590	Profilo di scorrimento in PVC	JP-PTC20VH	6-009268
610 - 690	Profilo di fissaggio pannello	JP-PTC28VH	6-009267
710 - 790	Piombo pannello bianco	JP-PTC25	6-009271
810 - 890	Elemento di sicurezza	FS 2003	6-017815-0000
10 - 20	Fermo T	JP-PTC01H	6-009269-9016
10 - 25	Fermo L	JP-PTC03H	6-009270-9016

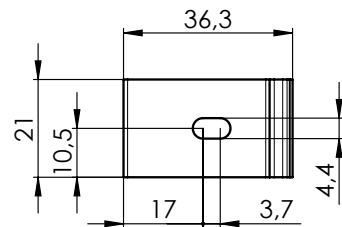
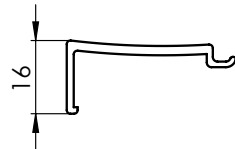
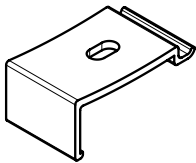
W - Bianco
S - Argento

Profili: Staffe profili

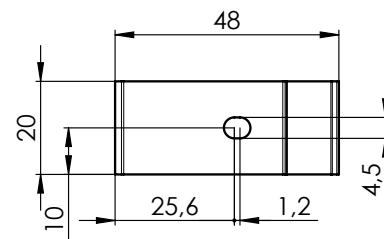
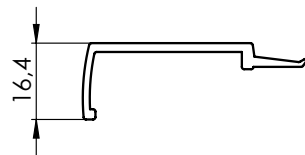
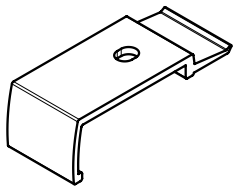


Staffe a soffitto

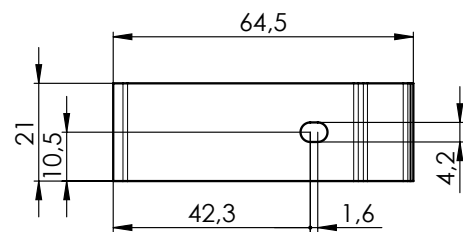
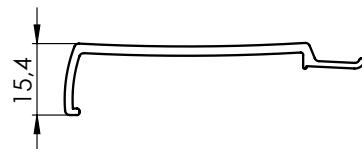
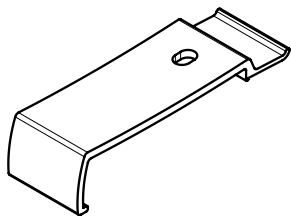
JP-PTC17C2, 6-009331-XXXX



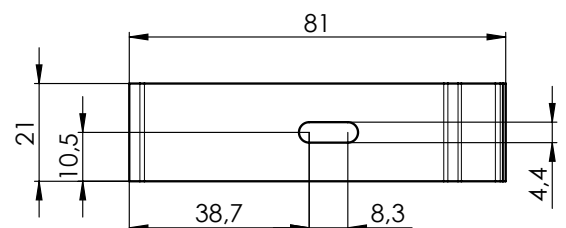
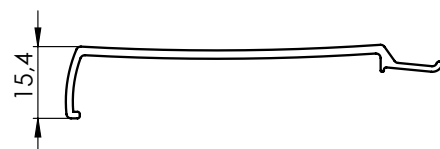
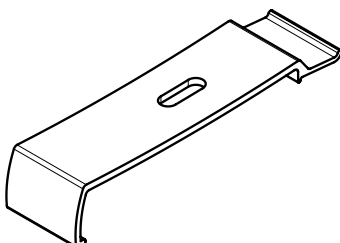
JP-PTC17C3, 6-009332-XXXX



JP-PTC17C4, 6-009333-XXXX

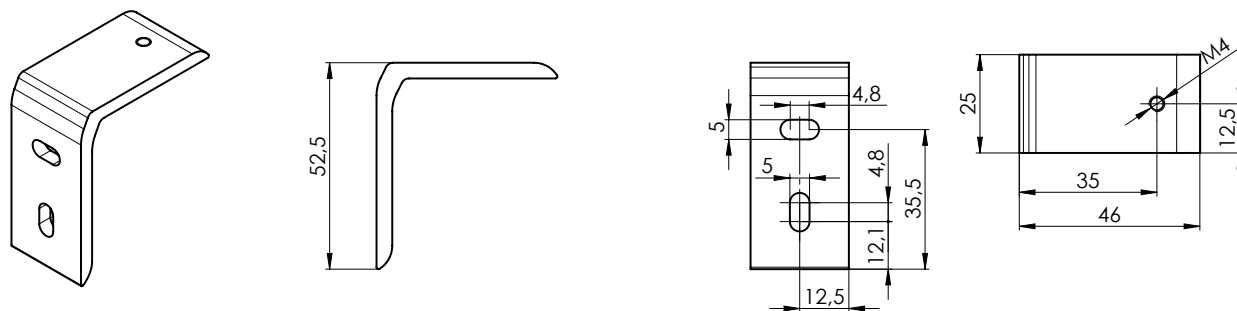


JP-PTC17C5, 6-009334-XXXX

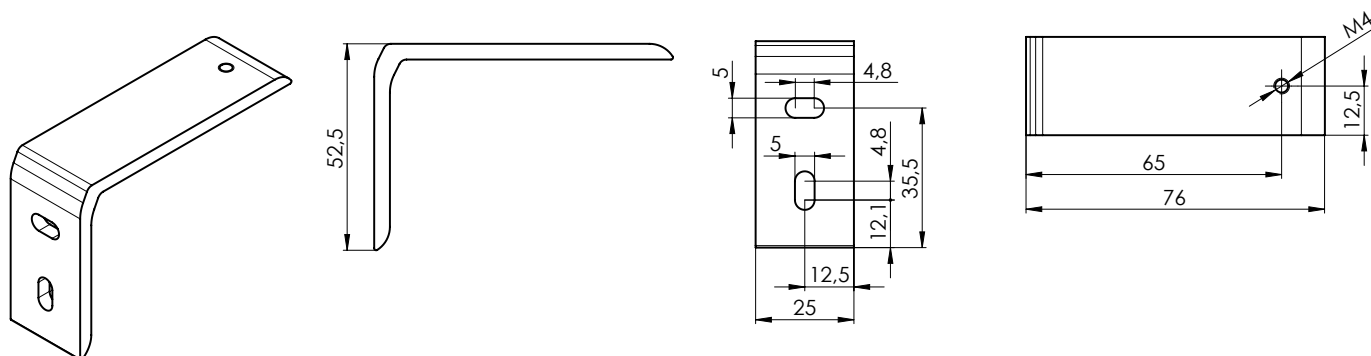


Staffe per il montaggio a parete

JP-PTC17WB-23, 6-009341-XXXX



JP-PTC17WB-45, 6-009342

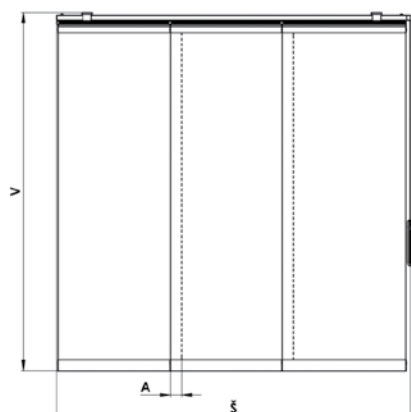


Profili + staffe profili - posizione 10, 400

posizione	nome articolo	nome commerciale	numero disegno
10	Supporto a 2 canali	JP-PTC21	6-009263-xxxx
10	Supporto a 3 canali	JP-PTC22	6-009264-xxxx
10	Supporto a 4 canali	JP-PTC23	6-009265-xxxx
10	Supporto a 5 canali	JP-PTC24	6-009266-xxxx
400	Staffa a parete media	JP-PTC17WB-45	6-009342-xxxx
400	Staffa a parete piccola	JP-PTC17WB-23	6-009341-xxxx
400	Staffa a soffitto a 2 vie	JP-PTC17C2	6-009331-xxxx
400	Staffa a soffitto a 3 vie	JP-PTC17C3	6-009332-xxxx
400	Staffa a soffitto a 4 vie	JP-PTC17C4	6-009333-xxxx
400	Staffa a soffitto a 5 vie	JP-PTC17C5	6-009334-xxxx

Pannelli giapponesi

Istruzioni dimisurazione



I pannelli giapponesi sono destinati ad essere montati nel foro finestra (soffitto) o davanti al foro finestra (parete).

L: larghezza totale della parete (mm)

La larghezza della parete formata da pannelli giapponesi è garantita con precisione millimetrica, a partire dalla larghezza di 1000 mm fino alla larghezza di 5800 mm, con tolleranza di ± 1 mm.

A: altezza totale compreso profilo portante (mm)

L'altezza della parete formata da pannelli giapponesi è garantita con precisione millimetrica, a partire dall'altezza di 1000 mm fino all'altezza di 3200 mm, con tolleranza di ± 1 mm.

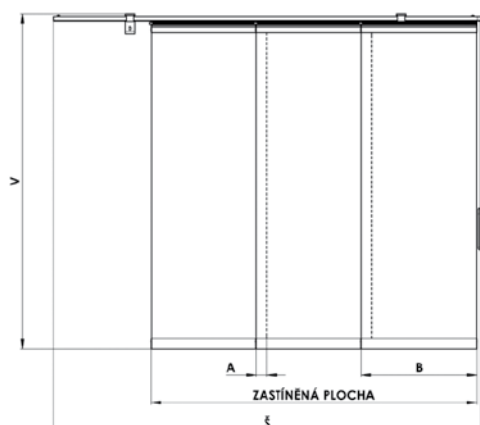
Nota: Per l'altezza superiore a 2700 mm è necessario consultare il produttore del tessuto.

A: sovrapposizione di tessuti (mm)

La sovrapposizione standard di tessuti è di 50 mm.

B: larghezza del pannello (mm)

La larghezza del pannello si indica quando il supporto è più lungo rispetto alla superficie schermata - è necessario consultare il venditore.



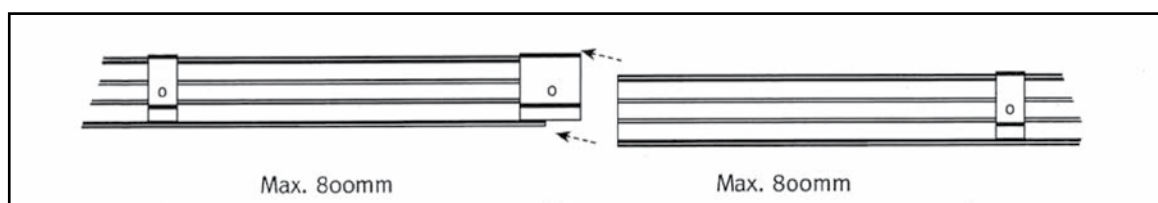
La dimensione massima dei singoli pannelli dipende dalle dimensioni massime dei tessuti.

La larghezza dei singoli pannelli dipende dal tipo di supporto, ossia dal numero di pannelli richiesti e dalla larghezza totale del sistema.

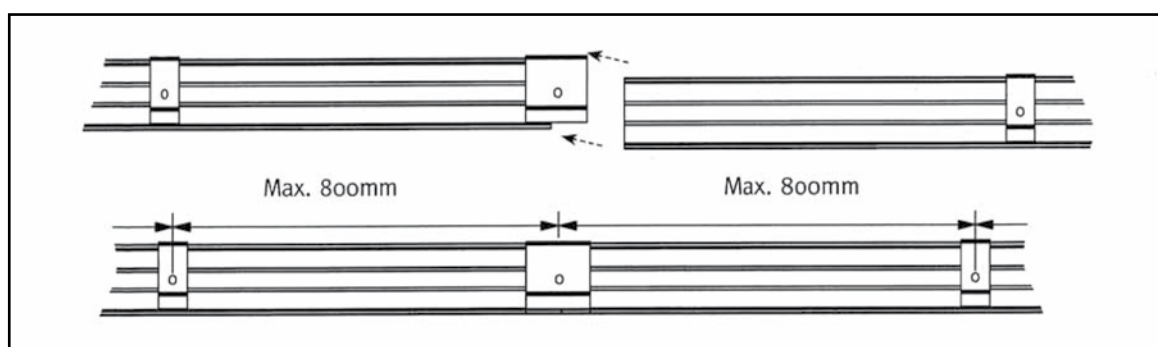
Per le dimensioni superiori ai limiti previsti è necessario consultare il produttore.

Numero staffe

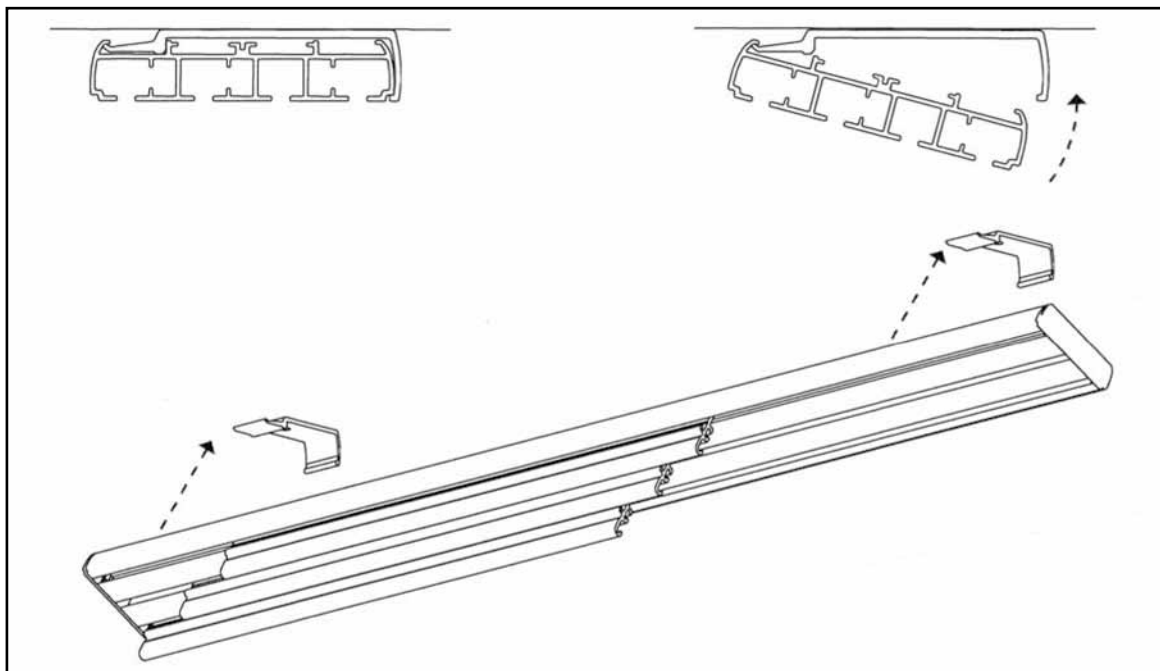
Larghezza (mm)	Numero staffe
< 1000	2
1001 - 1800	3
1801 - 2600	4
2601 - 3400	5
3401 - 4200	6
4201 - 5800	7



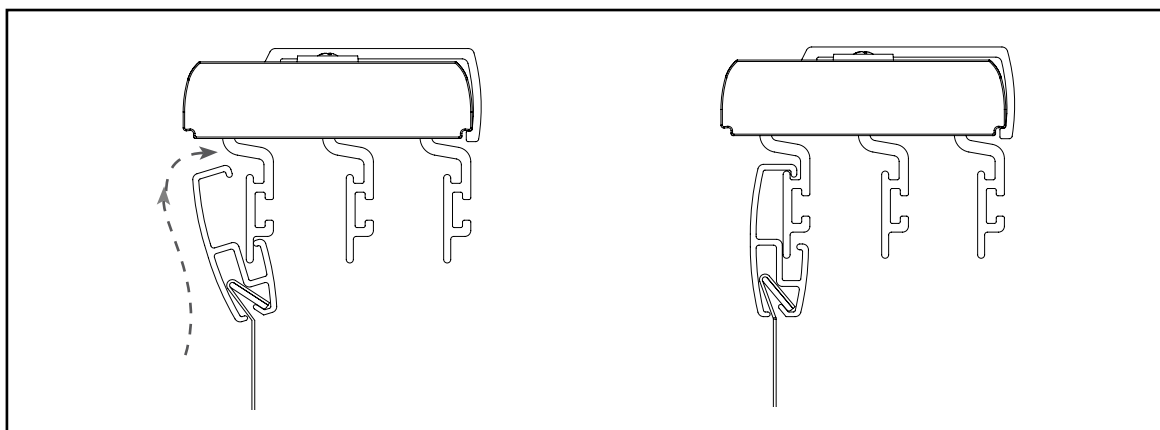
I supporti vanno collegati tramite il giunto PTC33C2, PTC33C3, PTC33C4 o PTC33C5.



Montaggio di supporti



Montaggio finale di pannelli



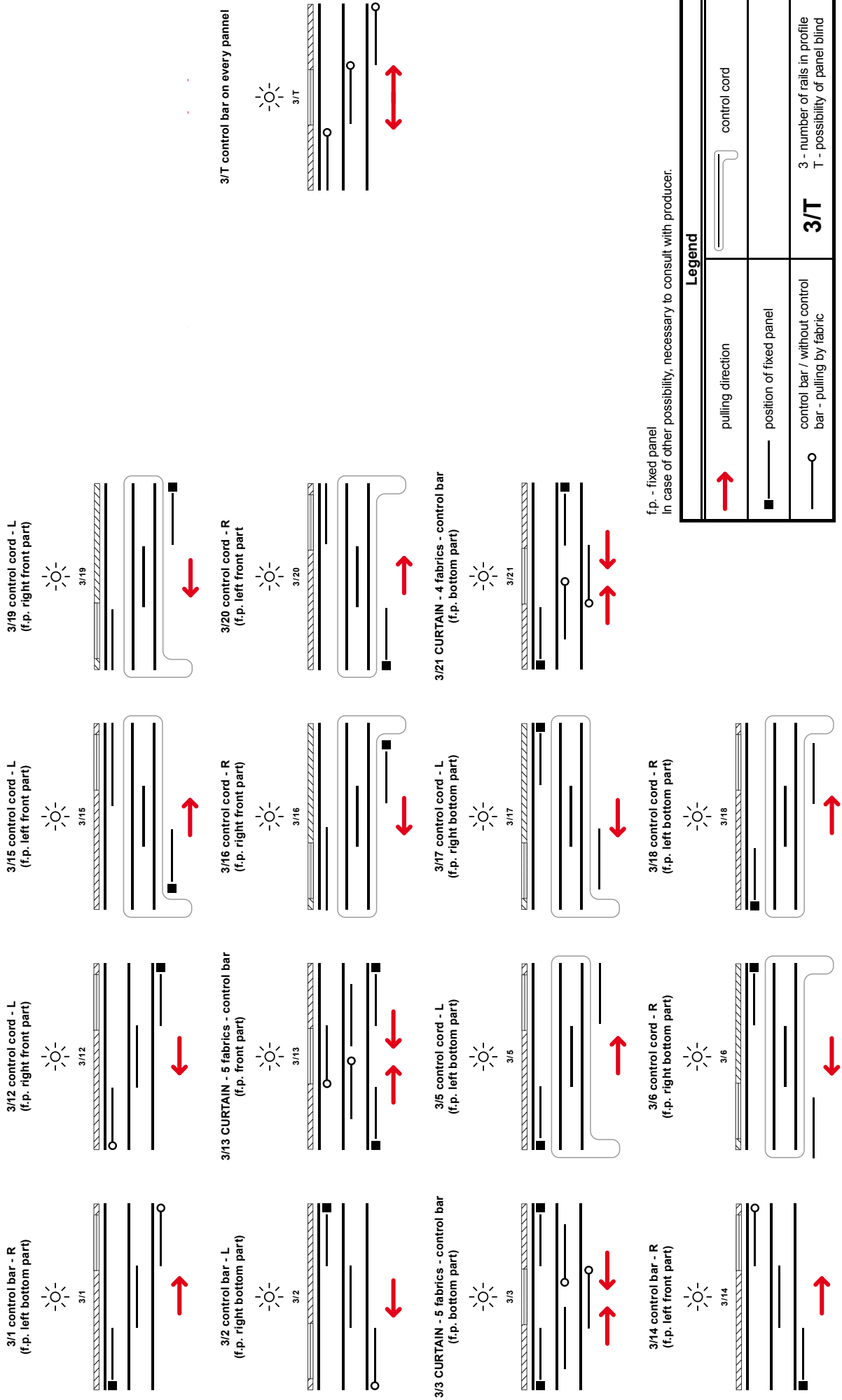
Type of japanese panel: 2-rails profile

<p>2/1 control bar - R (f.p. left bottom part)</p>	<p>2/12 control bar - L (f.p. righth front part)</p>	<p>2/15 control cord - L (f.p. left front part)</p>	<p>2/19 control cord - L (f.p. righth front part)</p>	<p>2/T control bar on each panel</p>
<p>2/2 control bar - L (f.p. right bottom part)</p>	<p>2/13 CURTAIN - 3 fabrics - control bar (f.p. front part)</p>	<p>2/16 control cord - R (f.p. righth front part)</p>	<p>2/20 control cord - R (f.p. left front part)</p>	
<p>2/3 CURTAIN - 3 fabrics - control bar (f.p. bottom part)</p>	<p>2/5 control cord - L (f.p. left bottom part)</p>	<p>2/17 control cord - L (f.p. right bottom part)</p>		
<p>2/4 control bar - R (f.p. left front part)</p>	<p>2/6 control cord - R (f.p. right bottom part)</p>	<p>2/18 control cord - R (f.p. left bottom part)</p>		

f.p. - fixed panel
In case of other possibility, necessary to consult with producer.

Legend	
	pulling direction
	position of fixed panel
	control bar / without control bar - pulling by fabric
	control cord
2/T	2 - number of rails in profile T - possibility of panel blind

Type of japanese panel: 3-rails profile



f.p. - fixed panel
In case of other possibility, necessary to consult with producer.

Legend	
	pulling direction
	position of fixed panel
	control bar / without control bar - pulling by fabric
3/T	3 - number of rails in profile T - possibility of panel blind

Type of japanese panel: 4-rails profile

4/1 control bar - R
(f.p. left bottom part)

4/2 control bar - L
(f.p. right bottom part)

4/3 CURTAIN - 7 fabrics - control bar
(f.p. bottom part)

4/4 control bar - R
(f.p. left front part)

4/5 control cord - L
(f.p. left bottom part)

4/6 control bar - R
(f.p. right bottom part)

4/7 CURTAIN - 6 fabrics - control cord - L
(f.p. bottom part)

4/8 CURTAIN - 6 fabrics - control cord - R
(f.p. bottom part)

4/9 control cord - L
(f.p. right front part)

4/10 control cord - R
(f.p. left front part)

4/11 CURTAIN - 6 fabrics - control bar
(f.p. bottom part)

4/12 control bar - L
(f.p. right front part)

4/13 CURTAIN - 7 fabrics - control bar
(f.p. front part)

4/14 control bar - R
(f.p. left front part)

4/15 control cord - L
(f.p. left front part)

4/16 control cord - R
(f.p. right front part)

4/17 control cord - L
(f.p. right bottom part)

4/18 control cord - R
(f.p. right bottom part)

4/19 control cord - L
(f.p. right front part)

4/20 control cord - R
(f.p. left front part)

4/21 CURTAIN - 6 fabrics - control bar
(f.p. bottom part)

4/22 control bar - L
(f.p. right bottom part)

4/23 CURTAIN - 6 fabrics - control bar
(f.p. bottom part)

4/24 control bar - R
(f.p. left bottom part)

4/25 control bar - L
(f.p. right bottom part)

4/T control bar on each panel

f.p. - fixed panel
In case of other possibility, necessary to consult with producer.

Legend	
↑	pulling direction
■	position of fixed panel
○	control bar / without control bar - pulling by fabric
4/T	4 - numb. of rails in profile T - possibility of panel blind

Type of japanese panel: 5-rails profile

<p>5/1 control bar - R (f.p. left bottom part)</p>	<p>5/12 control bar - L (f.p. right front part)</p>	<p>5/15 control cord - L (f.p. left front part)</p>	<p>5/19 control cord - L (f.p. right front part)</p>	<p>5/7 CURTAIN - 8 fabrics - control cord - L (f.p. front part)</p>	<p>5/2 control bar - L (f.p. right bottom part)</p>	<p>5/13 CURTAIN - 9 fabrics - control bar (f.p. front part)</p>	<p>5/16 control cord - R (f.p. right front part)</p>	<p>5/20 control cord - R (f.p. left front part)</p>	<p>5/8 CURTAIN - 8 fabrics - control cord - R (f.p. bottom part)</p>	<p>5/3 CURTAIN - 9 fabrics - control bar (f.p. bottom part)</p>	<p>5/5 control cord - L (f.p. left bottom part)</p>	<p>5/17 control cord - L (f.p. right bottom part)</p>	<p>5/21 CURTAIN - 8 fabrics - control bar (f.p. bottom part)</p>	<p>5/T control bar on each panel</p>
<p>5/14 control bar - R (f.p. left front part)</p>	<p>5/6 control cord - R (f.p. right bottom part)</p>	<p>5/18 control cord - R (f.p. left bottom part)</p>	<p>5/21 CURTAIN - 8 fabrics - control bar (f.p. bottom part)</p>	<p>5/8 CURTAIN - 8 fabrics - control cord - R (f.p. bottom part)</p>										

f.p. - fixed panel
In case of other possibility, necessary to consult with producer.

Legend	
	pulling direction
	position of fixed panel
	control bar / without control bar - pulling by fabric
	5 - number of rails in profile T - possibility of panel blind

Elementi di sicurezza in conformità delle norme ČSN EN 13120; ČSN EN 16 433; ČSN EN 16 434



Giunto



Puleggia



Argano



Due rotelle

SCHERMATURE SOLARI PER INTERNI	Azionamento sicuro						Azionamento a rischio			Idoneità dei sistemi di protezione ISOTRA			
	Trazione	Manovella	Maniglia	Interruttore	Telecomando	Asta di manovra	Corda	Corda/ tirante	Catenella	Giunto	Puleggia	Argano	Due rotelle
TENDE VENEZIANE ORIZZONTALI													
ISOTRA SYSTEM HIT													
ISOTRA SYSTEM HIT II													
ISOTRA SYSTEM CLASSIC													
ISOTRA ENERGY													
ISOLITE													
ISOLITE PLUS													
NEOSOLITE													
SYSTEM 25S, 25SM													
SYSTEM 25R													
SYSTEM 25L (large)													
SYSTEM 25K													
SYSTEM 25SW													
SYSTEM 25M													
CETTA 35, 50 - ECONOMY													
CETTA 35													
CETTA 50 (per interni)													
VENEZIANE PER FINESTRE PER TETTI V-LITE													
VENEZIANE A CATENELLA IN VERSIONE ATIPICA													
VENEZIANE A CATENELLA CON FRENO													
VENEZIANE A CATENELLA (superficie > 2,5 m ²)													
TENDE VERTICALI													
PANNELLI GIAPPONESI													
TENDE A RULLO IN TESSUTO													
VERRA													
VERA METAL													
ROLLITE													
LUNA													
SUNLITE													
NEMO													
OSCURAMENTO													
TENDA A RULLO PER TETTI R-LITE													



ISOTRA a.s.

Bílovecká 2411/1, 746 01 Opava

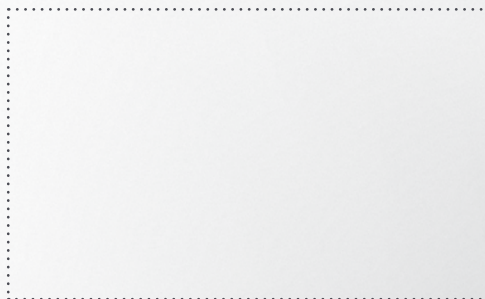
Tel.: **+420 553 685 111**

E-mail: isotra@isotra.cz

www.isotra.cz

Edizione: 05/2026

ISOTRA Partner



... proteggono la Vostra privacy.