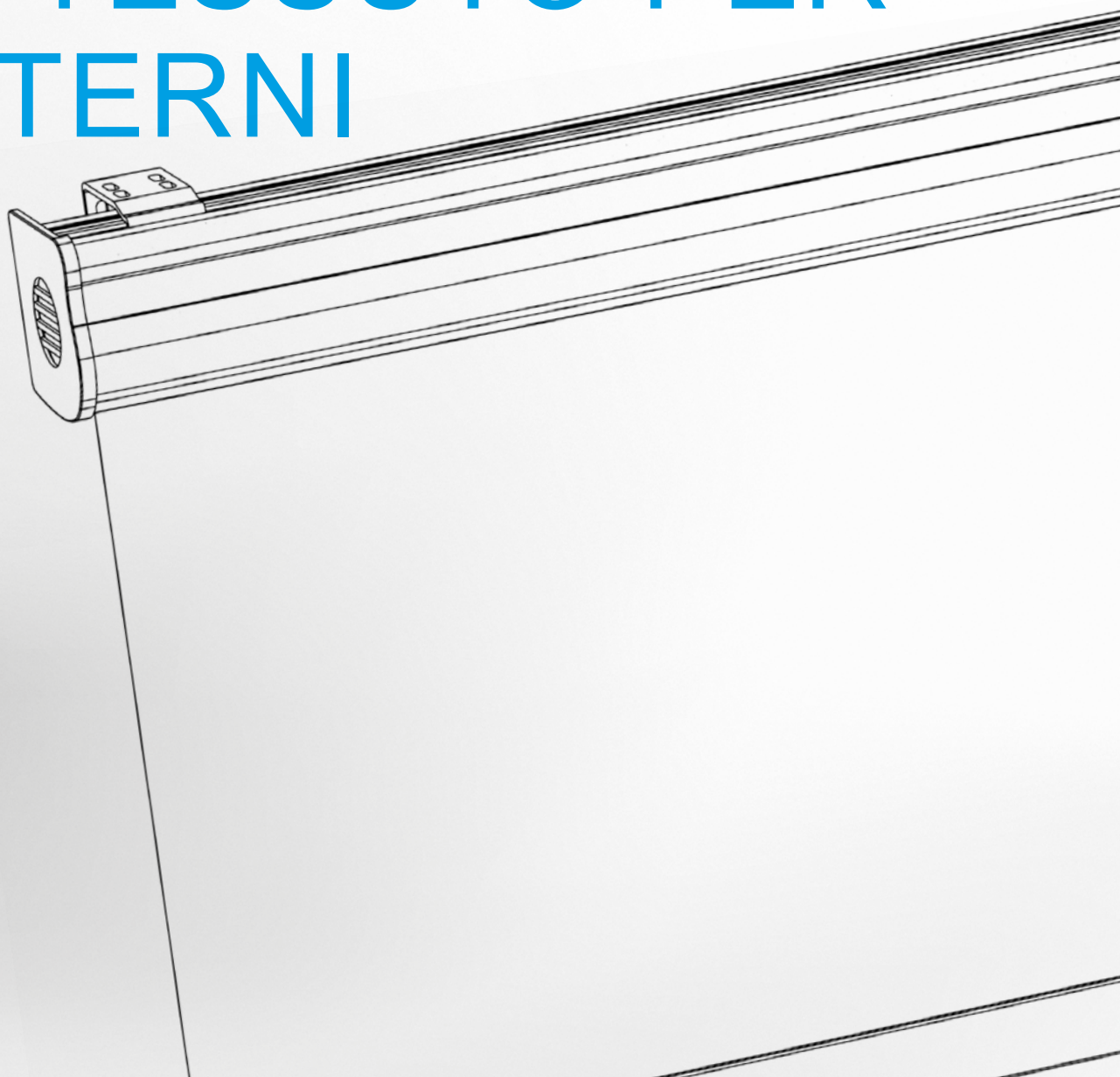


ISOTRA®

MANUALE TECNICO

TENDE A RULLO IN TESSUTO PER INTERNI



Indice - Tende a rullo in tessuto per interni

Luna	3	Verra, Verra Metal, Verra Semi	64
Specifiche principali del prodotto	4	Istruzioni di misurazione e montaggio	64
Istruzioni di misurazione e montaggio	6		
Nemo	9	Tenda a rullo per tetti R-Lite	68
Specifiche principali del prodotto	10	Specifiche principali del prodotto	69
Istruzioni di misurazione e montaggio	12	Istruzioni di misurazione e montaggio	71
Rollite	16	Screen HR8-ZIP interiér BO	74
Specifiche principali del prodotto	17	Specifiche principali del prodotto	75
Istruzioni di misurazione e montaggio	19	Specifiche tecniche	79
		Istruzioni di misurazione e montaggio	85
Larra	20	Elementi di sicurezza previsti dalle norme	
Larra Eco 30 / Larra 30 con profilo di montaggio	21	ČSN EN 13120; ČSN EN 16 433; ČSN EN 16 434	95
Larra Eco / Larra semicassonetto	26		
Larra Eco / Larra cassonetto	30		
Larra Screen Eco / Larra Screen	33		
Comando	35		
Istruzioni di misurazione e montaggio	39		
Verra	54		
Specifiche principali del prodotto	55		
Verra Metal	57		
Specifiche principali del prodotto	58		
Verra Semi	60		
Specifiche principali del prodotto	61		

I prodotti in questo gruppo di assortimento sono sempre misurati dall'interno.

ISOTRAQuality

Un marchio che simboleggia la tradizione, inestimabili investimenti nello sviluppo, l'uso di materiali di alta qualità, la tecnologia di livello avanzato, il lavoro di centinaia di dipendenti e molte altre caratteristiche, che creano un insieme unico, ossia il prodotto finale della società ISOTRA.

Luna

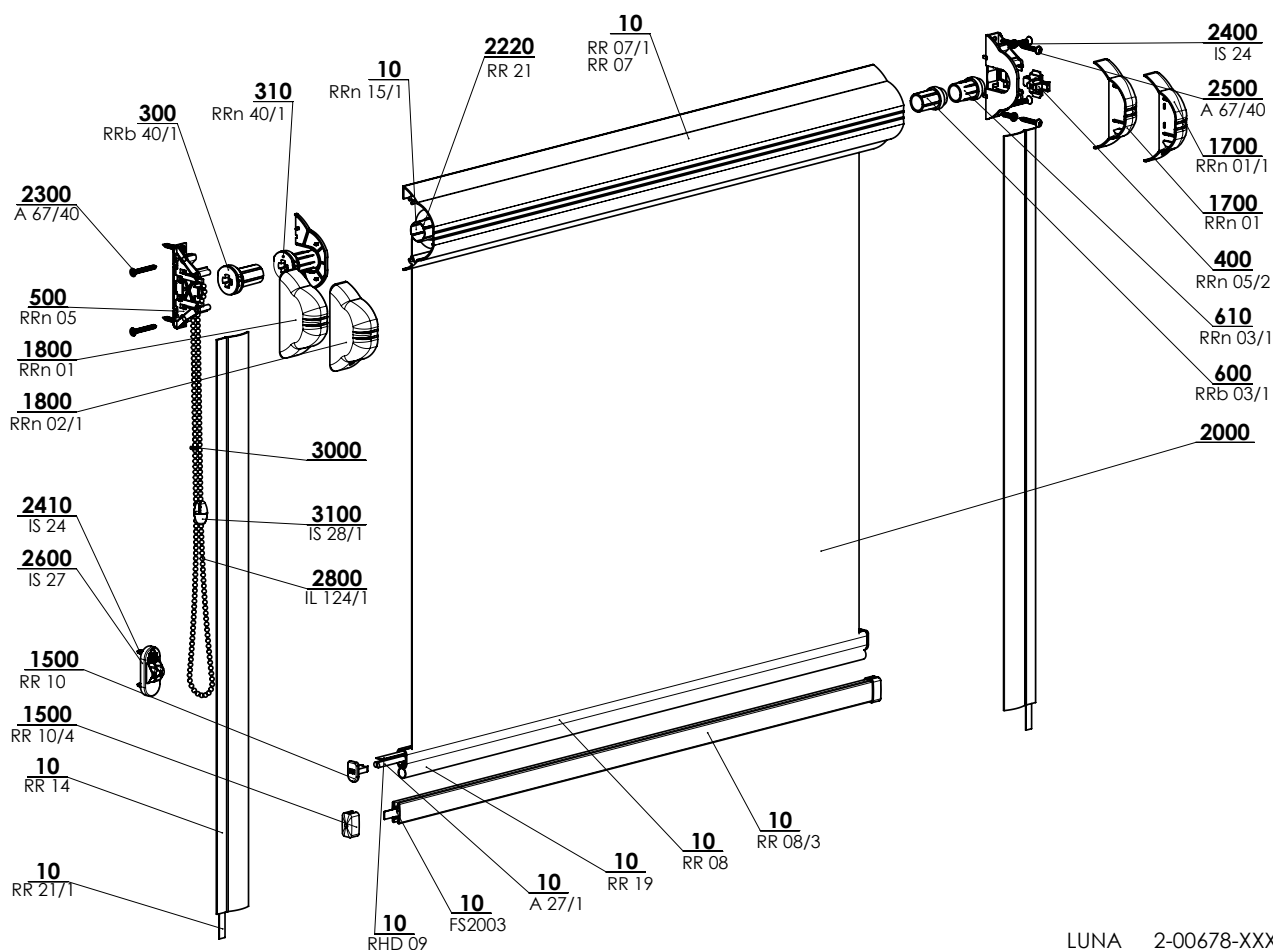


- ▲ Tenda a rullo con profilo di chiusura in alluminio o PVC,
- ▲ Guide laterali in alluminio che bloccano il passaggio della luce sui lati

ISOTRA *Quality*

Tenda a rullo Luna

Specifiche principali del prodotto



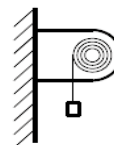
LUNA 2-00678-XXXX-E

Comando manuale

Una catenella sottile $\varnothing 3,2$ per far salire e scendere la tenda (il colore è uguale al colore del profilo).

Lunghezza comando: Se non indicato diversamente nell'ordine, la misura standard è pari a 2/3 dell'altezza della tenda.

Per le tende realizzate in tessuto giorno-notte, la lunghezza del comando corrisponde all'altezza richiesta della tenda.



A - avvolgimento verso la finestra (standard)

Specifiche

	Tubo sottile	Profilo superiore		Profilo inferiore per modelli standard		Guida
						Guida piatta
Nome commerciale	RRn 15/1	RR 07	RR 07/1	RR 08	RR 08/3	RR 14
Dimensione (mm)	$\varnothing 15$	66 x 35 x 1	66 x 35 x 1	10 x 15	8 x 16	33,5 x 4 x 1
Materiale	Fe	Al	PVC	Al	Fe	Al
Colore		Standard: RAL 8014 Marrone, RAL 9003 Bianco				
		Con supplemento: RAL 9006 Alluminio brillante, RAL 8004 Marrone rame, RAL 1002 Giallo sabbia RAL 1015 Avorio chiaro				

Dimensioni standard

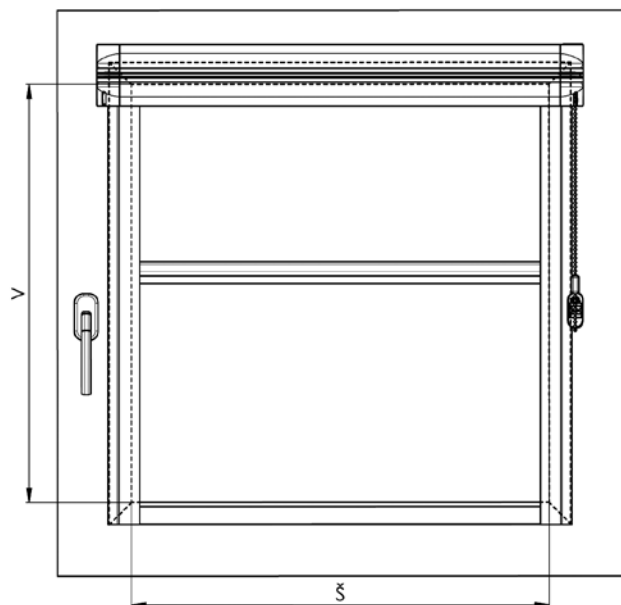
Larghezza (mm)		Altezza (mm)		Superficie garantita (m ²)
min.	max.	min.	max.	
300	1400	300	1700	1,5

Luna (2-00678-0001)

pos.	nome articolo	nome commerciale	numero disegno
10	Profilo superiore Al	RR 07	7-300212-xxxx
10	Filo piatto Fe/Zn	A 27/1	6-000144-0000
10	Fascetta in Plasticaica 6 mm	RHD 09	6-001294-0000
10	Guarnizione in gomma guida inferiore	RR 19	6-001307-xxxx
10	Nastro biadesivo DC 5011 LOHM.	RR 21/1	6-001311-0000
10	Elemento di sicurezza 8x0,4 mm	RBR-F-S8-AH	6-011137-0000
10	Tube Fe 15 mm con nastro	RRn15/1	6-011145-0000
10	Profilo inferiore Fe	RR 08/3	6-011146-xxxx
10	Profilo inferiore Al	RR 08	7-300213-xxxx
10	Profilo guida piatta Al	RR 14	7-300214-xxxx
300	Comando - tubo 15	RRb40/1	2-00825-0000
310	Comando	RRn40/1	2-00679-0000
400	Trascinatore	RRn05/2	3-01870-0000
500	Piastra	RRn05	3-01869-0000
600	Tappo di chiusura (tubo in lamiera diam.15)	RRb03/1	3-01983-0000
610	Tappo di chiusura	RRn03/2	3-01874-0000
1500	Tappo profilo inferiore Al	RR 10	3-00209-xxxx
1500	Tappo profilo inferiore	RR 10/4	6-011132-xxxx
1700	Tappo Dx	RRn01/1	3-01872-xxxx
1700	Tappo completo	RRn01	3-01974-xxxx
1800	Tappo Sx	RRn02/1	3-01871-xxxx
1800	Tappo completo	RRn01	3-01974-xxxx
2000	Tessuto		vedasi campionario tessuti
2220	Nastro biadesivo	RR 21	6-001310-0000
2300	Vite per cartongesso 3x25 mm, Zn -a croce	A 67/40	6-010717-0001
2400	Vite 3,5x14 con doppia fillet. Zn -t. bombata PZ2	IS 24	6-000965-0001
2410	Vite 3,5x14 con doppia fillet. Zn -t. bombata PZ2	IS 24	6-000965-0001
2500	Vite per cartongesso 3x25 mm, Zn -a croce	A 67/40	6-010717-0001
2600	Delimitatore catenella	IS 27	2-00004-xxxx
2800	Catenella sottile	IL 124/1	6-000957-xxxx
3000	Giunto catenella	IS 28	3-00047-xxxx
3100	Giunto catenella	IS 28/1	2-01039-xxxx

Tenda a rullo Luna

Istruzioni di misurazione e montaggio



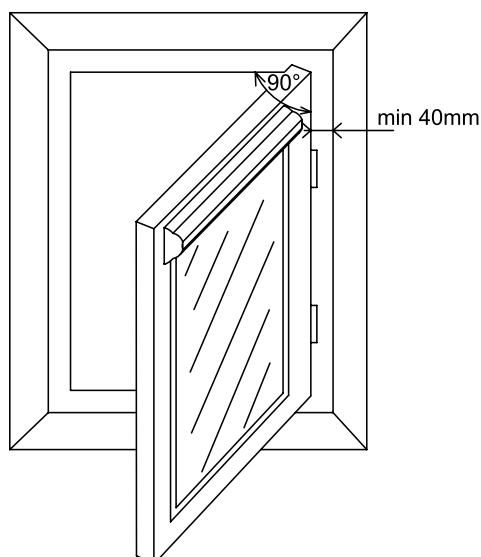
1. Montaggio sull'anta della finestra

Dimensioni per l'ordine (dimensioni della tenda a rullo finita):

larghezza tenda L = larghezza dalla sommità sinistra del profilo fermavetro alla sommità destra del profilo fermavetro in alto, nel punto di fissaggio della tenda. Per le finestre con il profilo fermavetro perpendicolare, la larghezza della tenda è uguale alla larghezza del vetro, inclusa l'eventuale guarnizione in gomma o silicone. In caso di profili fermavetro con forme diverse, le misure vanno consultate.

altezza tenda A = altezza dalla sommità superiore alla sommità inferiore del profilo fermavetro.

Nota: per la tenda a rullo LUNA posizionata in avanti si riporta la dimensione totale della tenda, compreso il profilo superiore e le piastre laterali con tappi.



Attenzione:

Per aprire la finestra a 90°, la distanza minima tra il telaio della finestra e la spalletta deve essere di 40 mm.

Tenda a rullo Luna

Istruzioni di misurazione e montaggio

Avvertenze: Per il montaggio della tenda a rullo Luna, il profilo fermavetro deve avere la profondità minima di 14 mm.

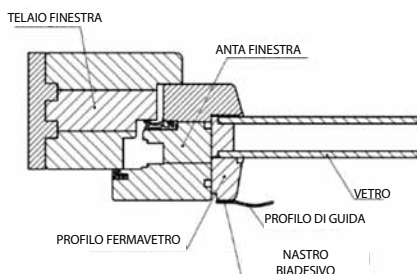
Accessori di montaggio:

- metro avvolgibile
- trapano, punte
- bit PZ1, PZ2
- matita, coltello, forbici
- sgrassante (acqua saponata, benzina tecnica ecc.)

	Per il montaggio della guida laterale Dx+Sx	Per il fissaggio del profilo superiore	Per il fissaggio del delimitatore catenella
vite	3 x 12	3 x 20	3,9 x 16
punta Ø	2 mm	-	3 mm

Montaggio:

- Togliere i tappi laterali della tenda RRn 02/1 e RRn 01 (con il comando a sinistra) tirandoli verso sé stessi.
- Poggiare la tenda sul vetro e controllare se la sua larghezza corrisponde a quella del vetro. Controllare se il comando è posizionato sul lato giusto. Consigliamo di segnare la posizione delle viti su entrambe le guide laterali sul profilo fermavetro della finestra, facendo attenzione alla posizione orizzontale della tenda!
- Consigliamo di controllare il numero e il tipo di viti fornite e di realizzare quattro fori per il fissaggio della tenda con una punta sottile.
- Tramite le viti fornite, avvitare la tenda al profilo fermavetro sul lato sinistro e nello stesso modo sul lato destro. In caso di profili montati in avanti o di profili di forme diverse, la tenda e le guide devono essere dotate di rondelle o elementi di sostegno (non sono inclusi nella fornitura).
- Fare massima attenzione durante la scelta della lunghezza delle viti in base alla profondità del profilo fermavetro (di norma è fornita la vite 3 x 12 mm). La vite potrebbe toccare il doppio vetro e danneggiarlo.
- Se non è possibile fissare la tenda con le viti, applicare su tutta la larghezza della parte superiore del profilo RR 07 il nastro biadesivo, come anche sulle superfici inferiori di entrambe le piastre laterali, e incollare la tenda sulla finestra priva di impurità e sporcizia.
- Reinserire i tappi laterali sulla tenda.
- Montaggio delle guide:
Controllare la lunghezza delle guide, togliere lo strato protettivo del nastro biadesivo e incollare le guide sui profili fermavetro ben puliti e sgrassati, come da figura sottostante.
- Regolazione del fincorsa inferiore:

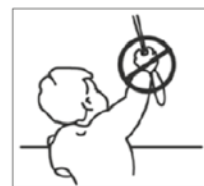
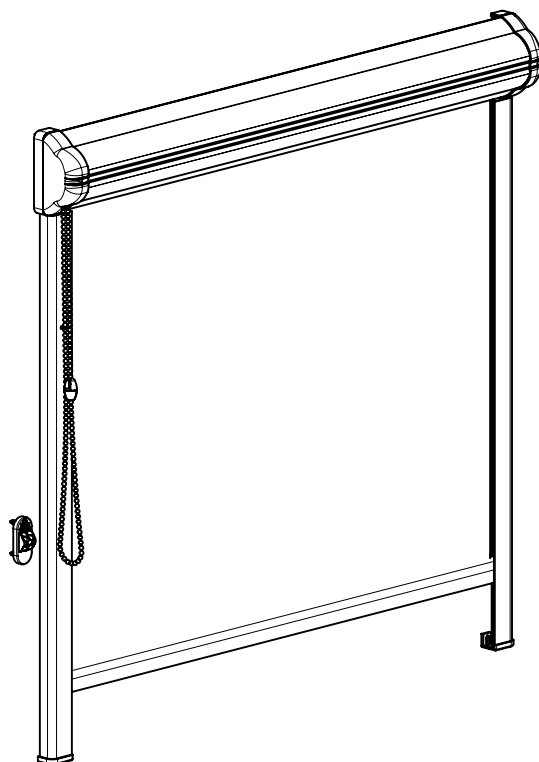
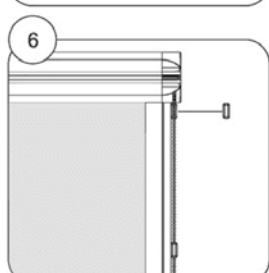
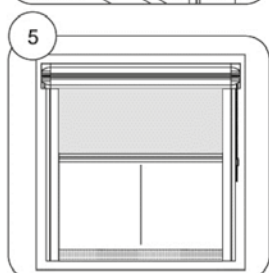
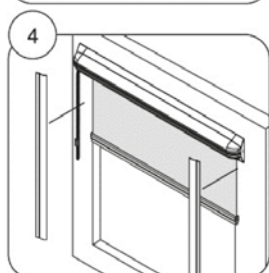
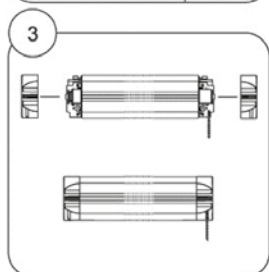
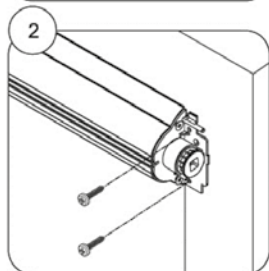
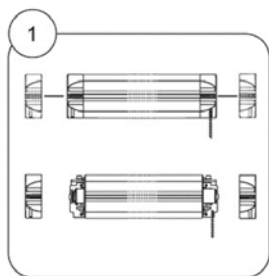


- Far scendere la tenda fino alla posizione inferiore e inserire sulla catenella il giunto IS 28 nel modo tale che tocchi il tappo laterale superiore, ed esercitare una leggera pressione per unirli. Avvitare il delimitatore della catenella.

Tenda a rullo Luna

Istruzioni di misurazione e montaggio

La tenda a rullo deve essere installata in conformità dei requisiti di sicurezza previsti dalla norma EN 13120.



Nemo

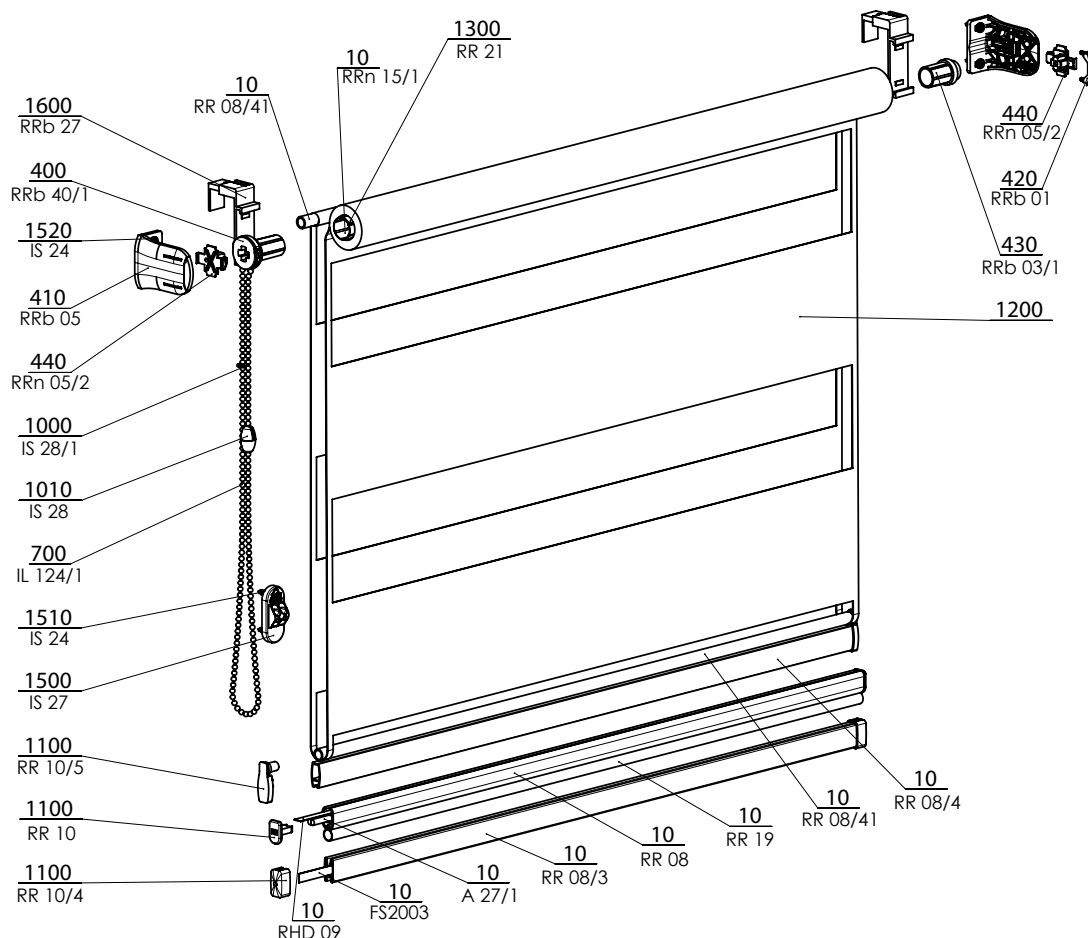


- ▲ Tenda a rullo su staffe laterali senza profilo di chiusura
- ▲ Disponibile con tessuto classico o tessuto giorno-notte
- ▲ Design sobrio con componenti di colore bianco
- ▲ Semplice comando con catenella
- ▲ Montaggio su staffe laterali o tramite supporti senza fori sull'anta (senza foratura)

ISOTRA *Quality*

Tenda a rullo Nemo

Specifiche principali del prodotto

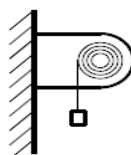


NEMO 2-00820-XXXX-C

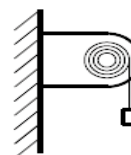
Comando manuale

Una catenella sottile $\varnothing 3,2$ per far salire e scendere la tenda (il colore è uguale al colore del profilo). Lunghezza comando: Se non indicato diversamente nell'ordine, la misura standard è pari a $2/3$ dell'altezza della tenda. Per le tende realizzate in tessuto giorno-notte, la lunghezza del comando corrisponde all'altezza richiesta della tenda.

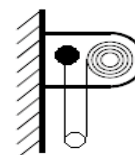
A - avvolgimento verso la finestra (standard)



B - avvolgimento dalla finestra



C - avvolgimento verso la finestra (giorno-notte)



Specifiche

	Tubo sottile	Profilo inferiore per modelli standard			Profilo inferiore per versione giorno-notte
Nome commerciale	RRn 15/1	RR 08/4	RR 08	RR 08/3	RR 08/4 + tubo RR08/41
Dimensione (mm)	$\varnothing 15$	8 x 16	10x15	8 x 16	8 x 16 + $\varnothing 8$
Materiale	Fe	Al	Al	Fe	Al + Fe tubo
Colore					RAL 9003 Bianco

Freno	Versioni atipiche	Montaggio
standard	no	sull'anta tramite viti sull'anta tramite supporti (senza foratura)

Componenti in Plasticaica di colore bianco.

L'incessante sviluppo può comportare delle variazioni dei prodotti.

Dimensioni standard

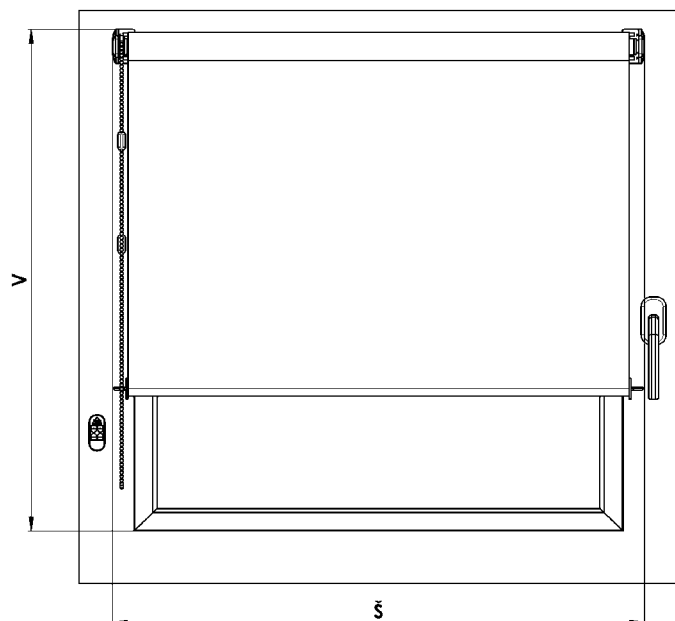
Larghezza (mm)		Altezza (mm)		Superficie garantita (m ²)
min.	max.	min.	max.	max.
300	1400	300	1700	1,5

Nemo (2-00820-0001)

pos.	nome articolo	nome commerciale	numero disegno
10	Filo piatto Fe/Zn	A 27/1	6-000144-0000
10	Fascetta in Plasticaica 6 mm	RHD 09	6-001294-0000
10	Guarnizione in gomma guida inferiore	RR 19	6-001307-9010
10	Elemento di sicurezza 8x0,4 mm	RBR-F-S8-AH	6-011137-0000
10	Tubo Fe 15 mm con nastro	RRn15/1	6-011145-0000
10	Profilo inferiore Fe	RR 08/3	6-011146-xxxx
10	Profilo inferiore Al	RR 08/4	6-011162-9010
10	Tubo Al	RR 08/41	6-011163-9010
10	Profilo inferiore Al	RR 08	7-300213-xxxx
400	Comando - tubo 15	RRb40/1	2-00825-0000
410	Staffa tenda a rullo da interno Rollite	RRb05	3-01980-9010
420	Chiusura staffa tenda a rullo int Rollite	RRb01	3-01981-9010
430	Tappo di chiusura (tubo in lamiera diam.15)	RRb03/1	3-01983-0000
440	Trascinatore	RRn05/2	3-01870-0000
700	Catenella sottile 1002	IL 124/1	6-000957-xxxx
1000	Giunto catenella	IS 28	3-00047-9010
1010	SET giunto catenella	IS 28/1	2-01039-9010
1100	Tappo profilo inferiore Al	RR 10	3-00209-9006
1100	Tappo profilo inferiore	RR 10/4	6-011132-xxxx
1100	Tappo piombino GIORNO/NOTTE	RR 10/5	6-011164-9010
1200	Tessuto		vedasi campionario tessuti
1300	Nastro biadesivo	RR 21	6-001310-0000
1500	Delimitatore catenella	IS 27	2-00004-9010
1510	Vite 3,5x14 con doppia fillet. Zn -t. bombata PZ2	IS 24	6-000965-0001
1520	Vite 3,5x14 con doppia fillet. Zn -t. bombata PZ2	IS 24	6-000965-0001
1600	Aggancio superiore (SET) - senza filettatura	RRb27	6-011147-9010

Tenda a rullo Nemo

Istruzioni di misurazione e montaggio



Montaggio sull'anta della finestra

Dimensioni per l'ordine (dimensioni della tenda a rullo finita):

Larghezza tenda L = larghezza effettiva compreso meccanismo di comando e staffe laterali. La superficie schermata (larghezza tessuto) è di 32 mm inferiore rispetto alla larghezza effettiva della tenda.

Altezza tenda A = altezza totale comprese staffe laterali.

Accessori di montaggio:

- trapano, punte
- metro avvolgibile
- bit PZ2
- matita, coltello, forbici

	Per il montaggio della fiancata	Per il fissaggio del delimitatore catenella
vite	3 x 12	3,9 x 16
punta Ø	2 mm	3 mm

Montaggio:

- Controllare se le dimensioni della tenda corrispondono alla larghezza richiesta.
- Segnare il punto per il fissaggio degli elementi laterali in Plasticaica della tenda e realizzare fori con una punta piuttosto piccola (per ogni sezione - due punti di fissaggio); la tenda deve essere montata in posizione orizzontale.
- Avvitare le staffe laterali con viti fornite.
- Inserire l'albero della tenda sul lato opposto nel pezzo con il perno a croce, preinserito nella staffa laterale.
- Sul lato con il comando, inserire il componente con il perno a croce e inserire l'intero segmento nelle scanalature della staffa laterale della tenda.
- Chiudere l'elemento così inserito con tappi anteriori per prevenire la sua fuoriuscita.
- Tramite il secondo giunto della catenella, regolare il fincorsa inferiore.
- Controllare la funzionalità della tenda e del suo freno (blocco).

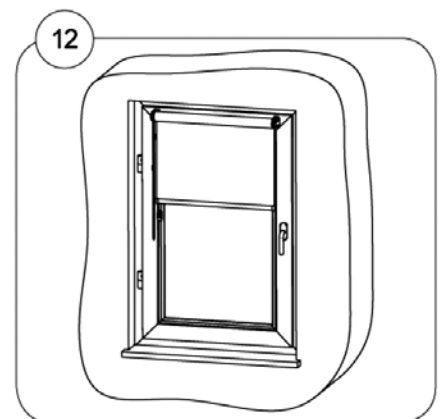
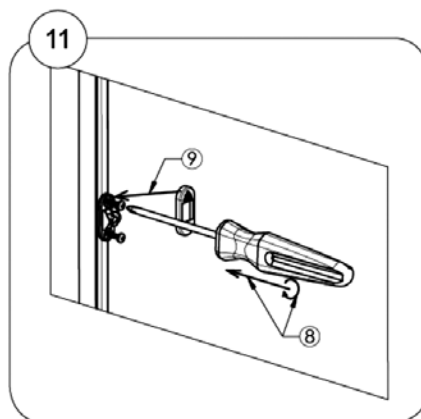
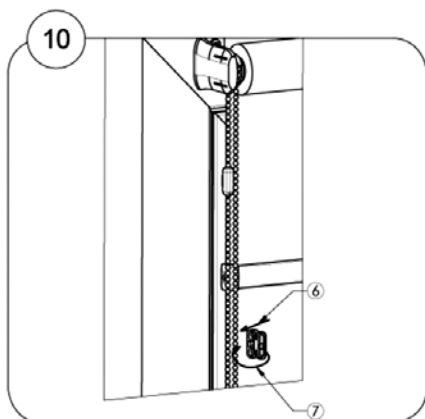
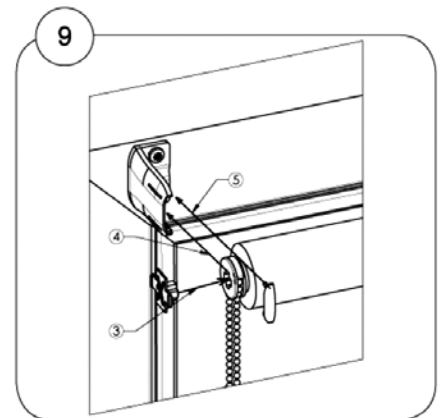
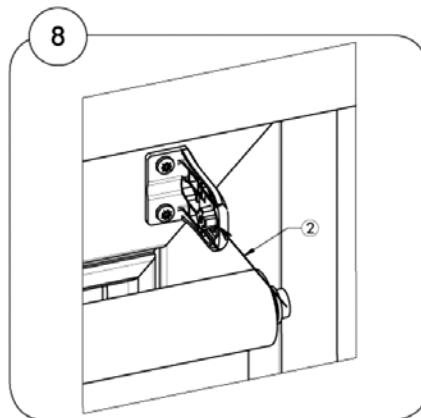
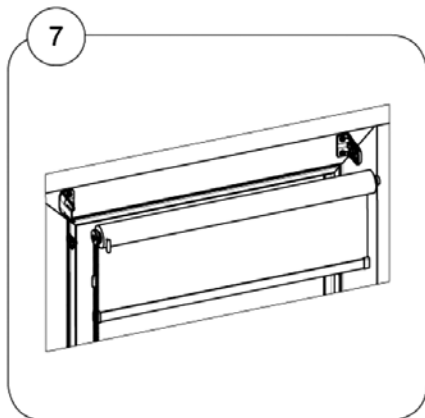
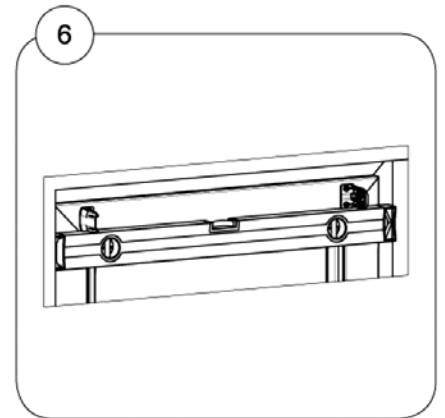
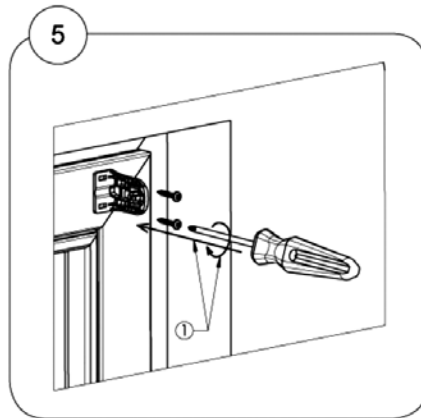
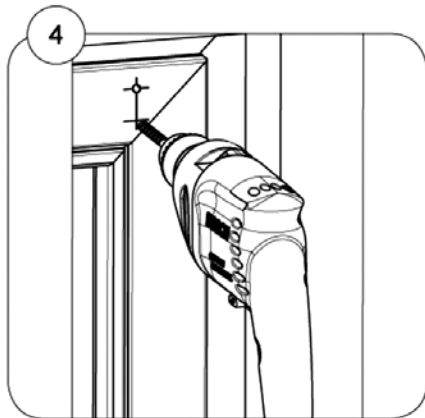
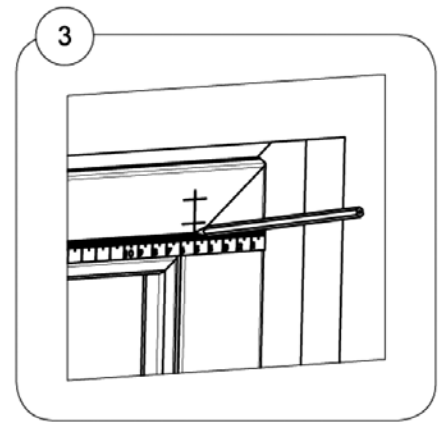
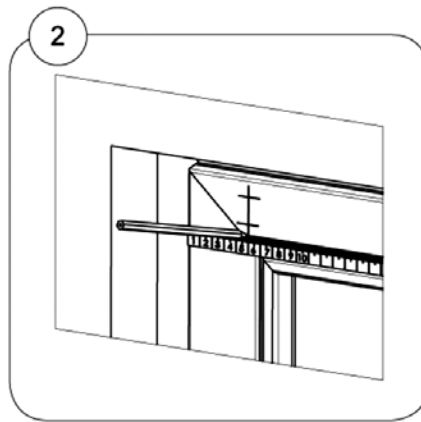
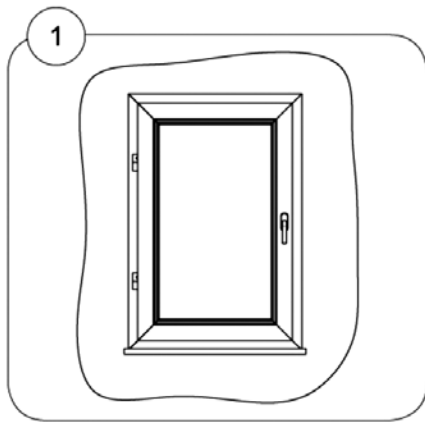
È anche possibile montare la tenda **con il tessuto giorno-notte**. Prima di fissare l'albero sulle staffe laterali, è necessario fissare attraverso fori predisposti l'estremità del tessuto con il profilo.

La tenda a rullo si può montare anche su **staffe speciali**, senza doverla avvitare alla finestra. Le staffe laterali si inseriscono lateralmente nelle staffe speciali (sospensioni) e successivamente si fissano nella parte superiore della finestra.

Tenda a rullo per interni Nemo

Istruzioni di misurazione e montaggio

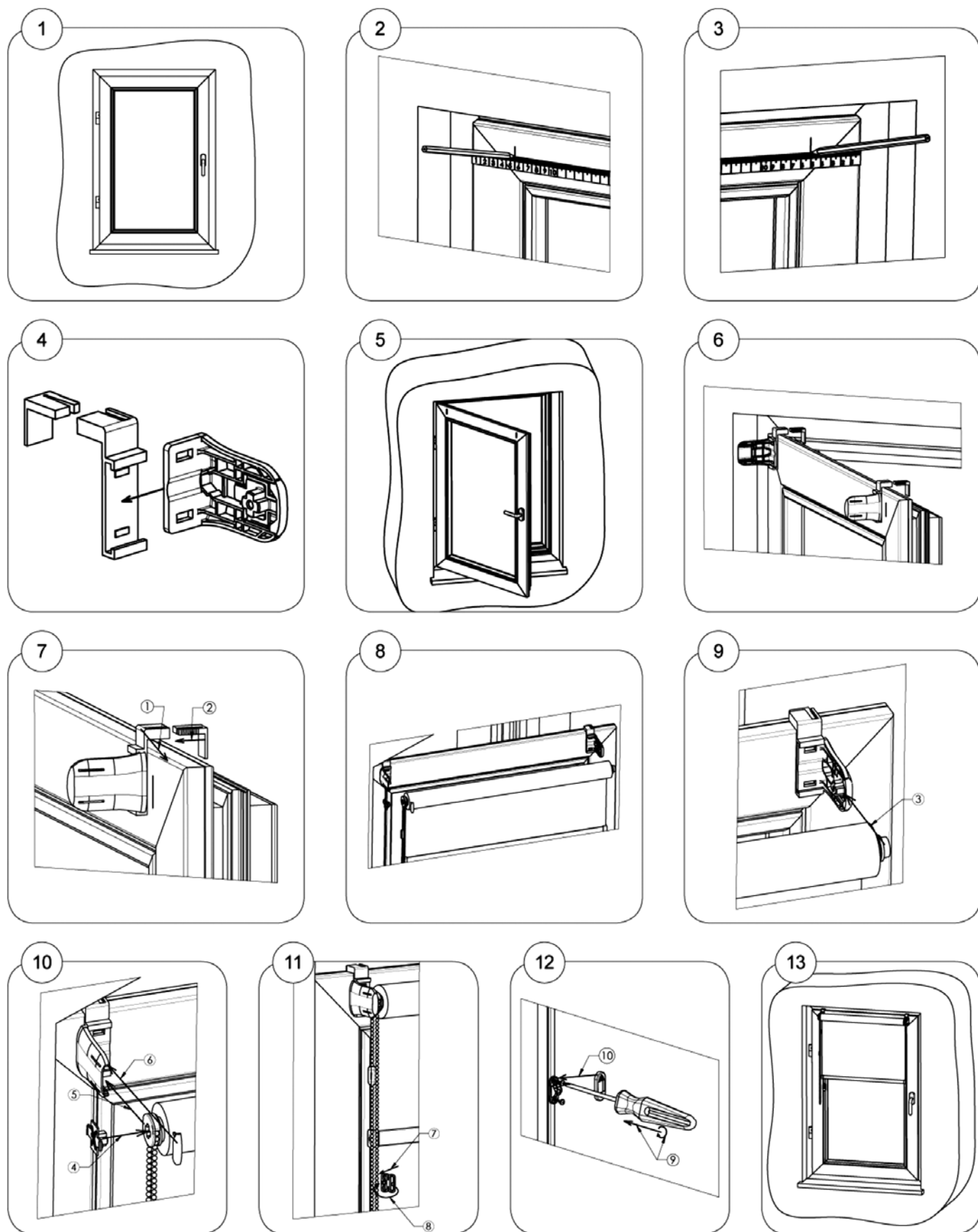
Montaggio su staffe laterali



Tenda a rullo per interni Nemo

Istruzioni di misurazione e montaggio

Montaggio su staffe speciali

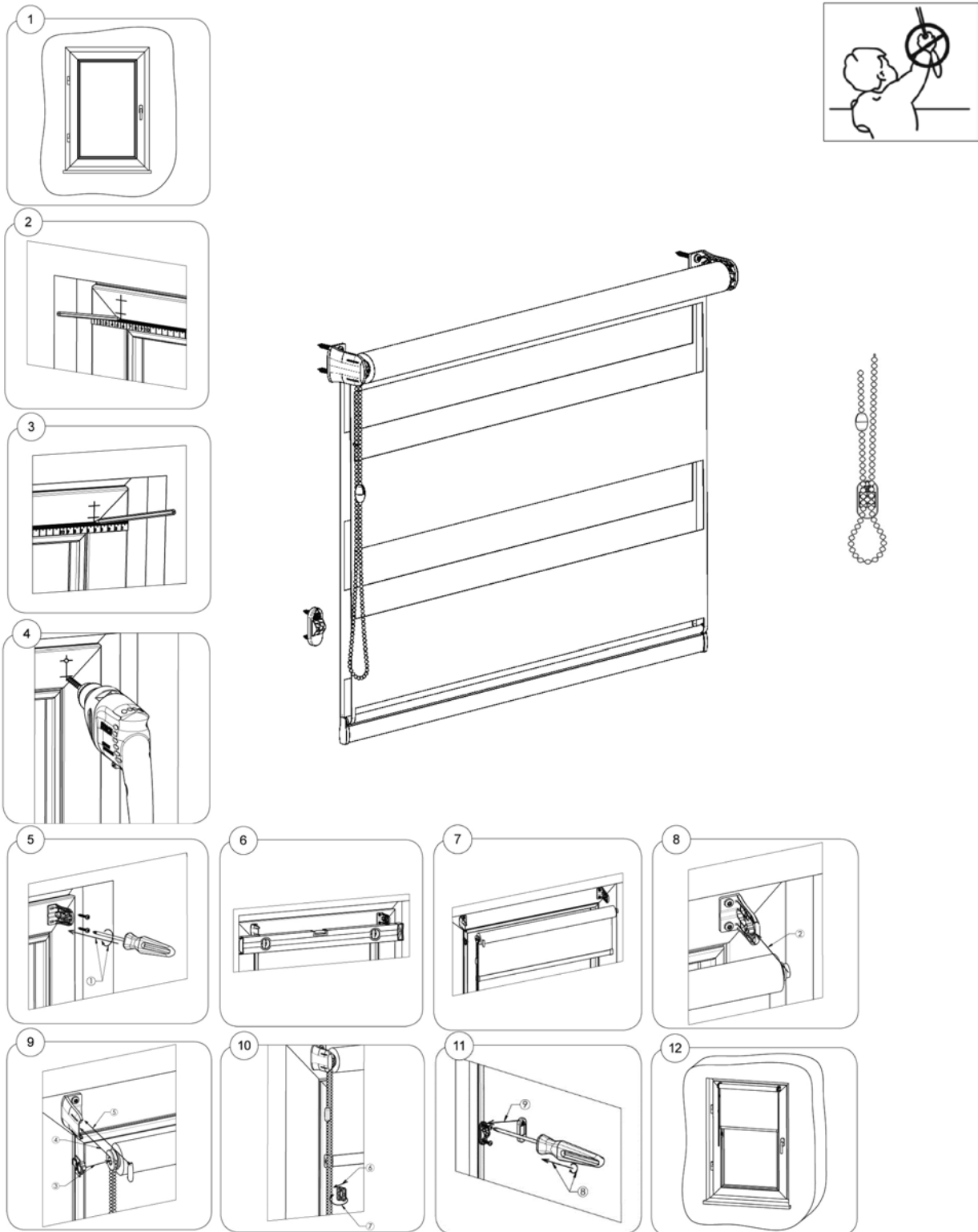


Tenda a rullo per interni Nemo

Istruzioni di misurazione e montaggio

La tenda a rullo deve essere installata in conformità dei requisiti di sicurezza previsti dalla norma EN 13120.

Montaggio su staffe laterali



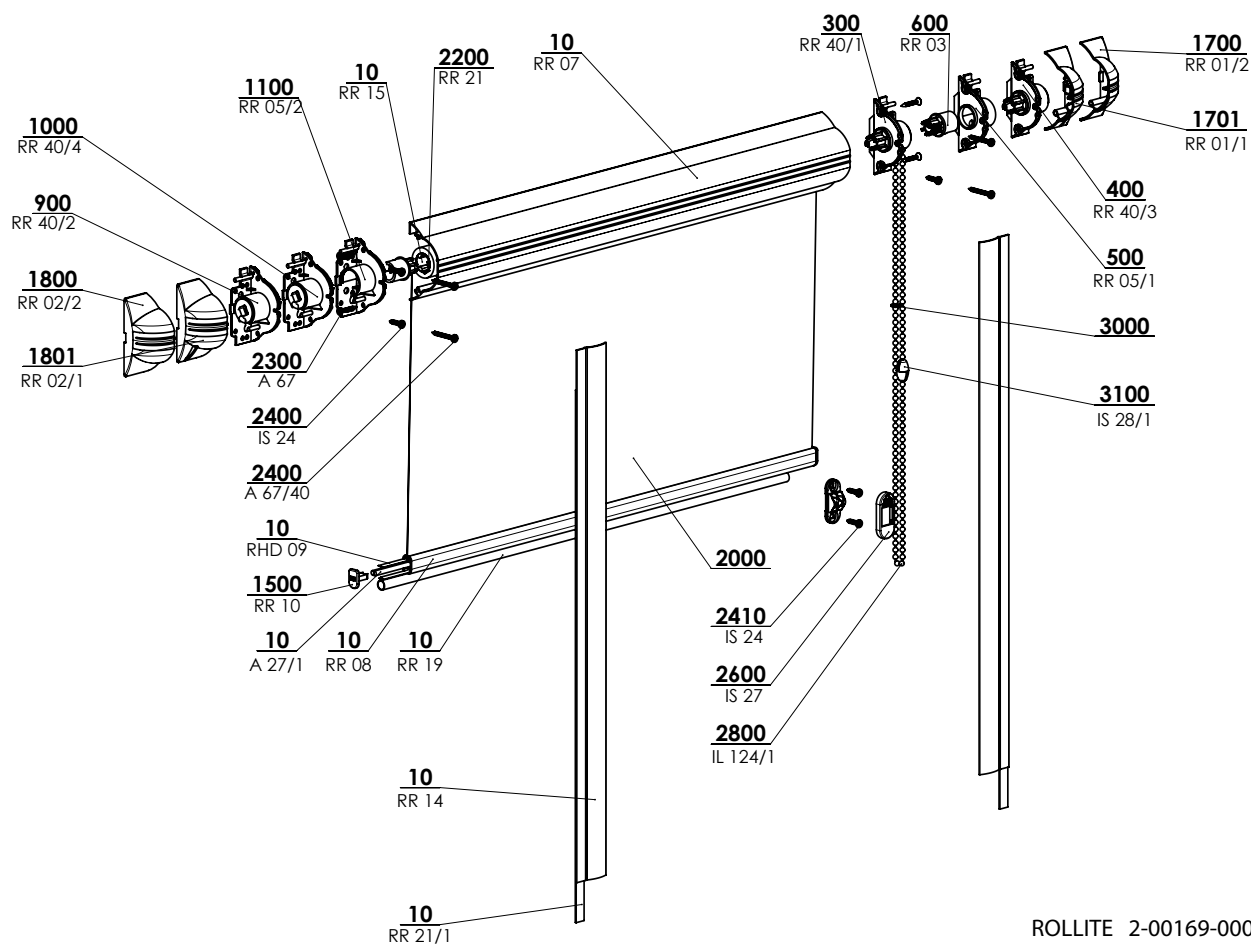


- ▲ Tenda a rullo con profilo di chiusura in alluminio
- ▲ Guide laterali in alluminio che bloccano il passaggio della luce sui lati
- ▲ Tessuti in vasta gamma di colori
- ▲ Profili e guide in sei colori RAL

ISOTRA *Quality*

Tenda a rullo per interni Rollite

Specifiche principali del prodotto



ROLLITE 2-00169-0001-H

Comando manuale

Una catenella sottile $\varnothing 3,2$ mm per far salire e scendere la tenda (il colore è uguale al colore del profilo). Lunghezza comando: Se non indicato diversamente nell'ordine, la misura standard è pari a 2/3 dell'altezza della tenda.

Specifiche

	Profilo superiore	Profilo inferiore	Guida	Freno	Montaggio
Nome commerciale	RR 07	RR 08	RR 14	standard	nell'anta della finestra
Dimensione (mm)	66 x 35 x 1	15 x 10	33.5 x 4.1 x 1.05		
Materiale	Al	Al	Al		
Colore	Standard: RAL 9003 Bianco RAL 8014 Marrone	Con supplemento: RAL 1002 Giallo sabbia RAL 1015 Avorio chiaro RAL 8004 Marrone rame RAL 9006 Alluminio brillante			

Componenti in Plasticaica dello stesso colore dei profili.

L'incessante sviluppo può comportare delle variazioni dei prodotti.

Dimensioni standard

Larghezza (mm)		Altezza (mm)		Superficie garantita (m ²)
min.	max.	min.	max.	max.
300	1400	300	1700	1,5

Non sono disponibili versioni atipiche.

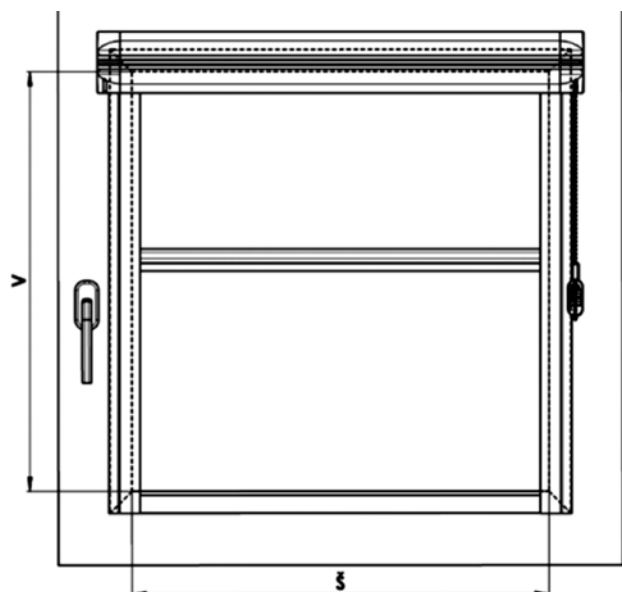
Rollite (2-00169-0001)

pos.	nome articolo	nome commerciale	numero disegno
10	Filo piatto Fe/Zn	A 27/1	6-000144-0000
10	Fascetta in Plasticaica 6 mm	RHD 09	6-001294-0000
10	Guarnizione in gomma guida inferiore	RR 19	6-001307-xxxx
10	Nastro biadesivo DC 5011 LOHM.	RR 21/1	6-001311-0000
10	Profilo superiore Al	RR 07	7-300212-xxxx
10	Profilo inferiore Al	RR 08	7-300213-xxxx
10	Profilo guida piatta Al	RR 14	7-300214-xxxx
10	Rullo avvolgitore	RR 15	7-300215-0000
300	BLOCCO COMPLETO Dx FINO A 1,5 m2	RR 40/1	2-00015-0000
400	BLOCCO COMPLETO Dx OLTRE 1,5 m2	RR 40/3	2-00017-0000
500	Piastra laterale Dx	RR 05/1	3-00206-0000
600	Copri cilindro	RR 03	3-00204-0000
900	BLOCCO COMPLETO SX FINO A 1,5 m2	RR 40/2	2-00016-0000
1000	BLOCCO COMPLETO SX OLTRE 1,5 m2	RR 40/4	2-00018-0000
1100	Guida laterale Sx	RR 05/2	3-00207-0000
1500	Tappo profilo inferiore Al	RR 10	3-00209-xxxx
1700	Chiusura laterale Dx	RR 01/2	3-00201-xxxx
1701	Chiusura laterale Dx con foro	RR 01/1	3-00200-xxxx
1800	Chiusura laterale Sx	RR 02/2	3-00203-xxxx
1801	Chiusura laterale Sx con foro	RR 02/1	3-00202-xxxx
2000	Tessuto		vedasi campionario tessuti
2200	Nastro biadesivo	RR 21	6-001310-0000
2300	Bullone per cartongesso 3x20 mm, Zn - t.piatta-a croce	A 67	6-000175-PU22
2400	Vite 3,5x14 con doppia fillet. Zn -t. bombata PZ2	IS 24	6-000965-0001
2400	Vite per cartongesso 3x25 mm, Zn -a croce	A 67/40	6-010717-0001
2410	Vite 3,5x14 con doppia fillet. Zn -t. bombata PZ2	IS 24	6-000965-0001
2600	Delimitatore catenella	IS 27	2-00004-xxxx
2800	Catenella sottile 1002	IL 124/1	6-000957-xxxx
3000	Giunto catenella		3-00047-xxxx
3100	SET giunto catenella	IS 28/1	2-01039-xxxx

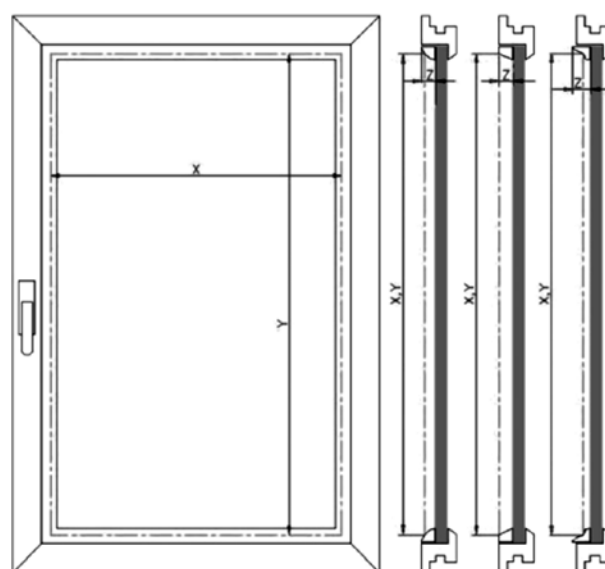
Tenda a rullo Rollite

Istruzioni di misurazione e montaggio

Rollite con guida piatta



Disegno presa misure per diversi profili fermavetro



1. Misure da prendere

La larghezza e l'altezza del vetro si misurano nel modo seguente:

l (larghezza)

Si misura dalla sommità sinistra del profilo fermavetro alla sommità destra del profilo fermavetro in alto, nel punto di fissaggio della tenda. Per le finestre con il profilo fermavetro perpendicolare, la larghezza della tenda è uguale alla larghezza del vetro, inclusa l'eventuale guarnizione in gomma o silicone. In caso di profili fermavetro posizionate in avanti o con forme diverse, è necessario consultare il produttore.

La larghezza della tenda è garantita con precisione millimetrica, a partire dal valore di 300 mm fino al valore di 1 400 mm. Per le dimensioni al di fuori dei limiti previsti è necessario consultare il produttore.

a (altezza)

Si misura nel modo analogo come la larghezza, ossia dalla sommità superiore alla sommità inferiore del profilo fermavetro, annotando il valore misurato nel modulo d'ordine della tenda Rollite. L'altezza della tenda è garantita con precisione millimetrica, fino al valore di 400 mm.

Superficie massima garantita: 1,5 m²

Per le dimensioni al di fuori dei limiti previsti è necessario consultare il produttore.

2. Montaggio

Il montaggio deve essere eseguito seguendo queste istruzioni e evitando inutili errori di montaggio e altre conseguenti problematiche.

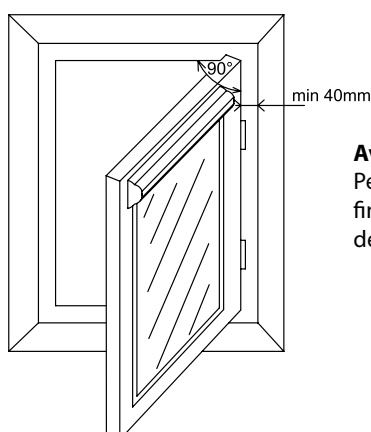
Accessori di montaggio:

- metro avvolgibile
- matita
- trapano a batterie, bit PZ2
- punte

	Per il montaggio della guida laterale Dx+Sx	Per il fissaggio del profilo superiore	Per il fissaggio del delimitatore catenella
vite	3 x 12	3 x 20 / 3 x 25*	3,9 x 16
punta Ø	2 mm	-----	3 mm

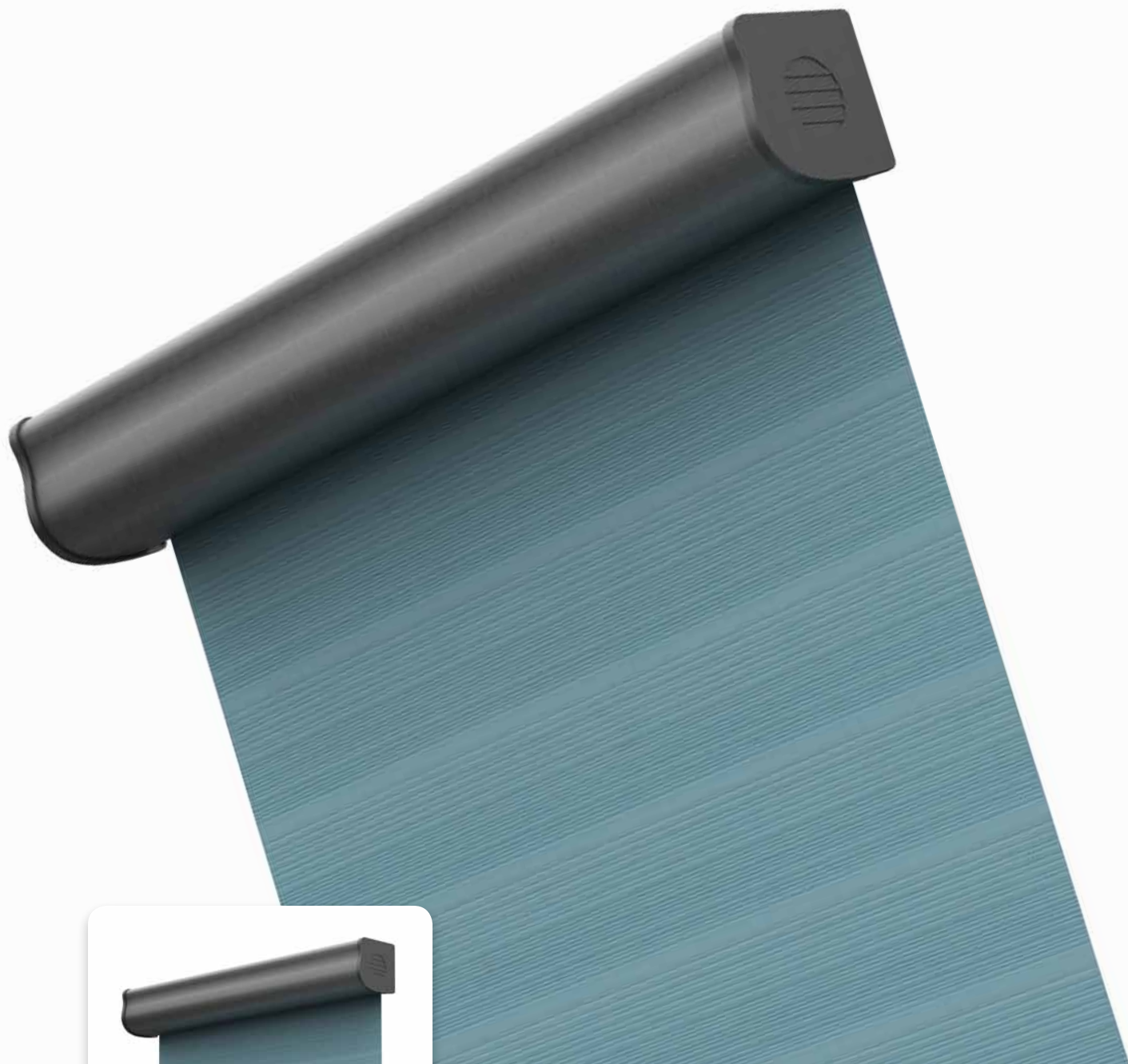
Controllo:

Prima di procedere al montaggio si consiglia di controllare tutti i pezzi all'accettazione della merce per evitare eventuali problemi. Comunicare, per favore, eventuali problematiche o obiezioni riguardanti il montaggio o la tenda al produttore.



Avvertenze:

Per il montaggio nell'anta della finestra, il profilo superiore impedisce l'apertura totale della finestra. Per aprire la finestra a 90°, la distanza minima tra il telaio della finestra e la spalletta deve essere di 40 mm.

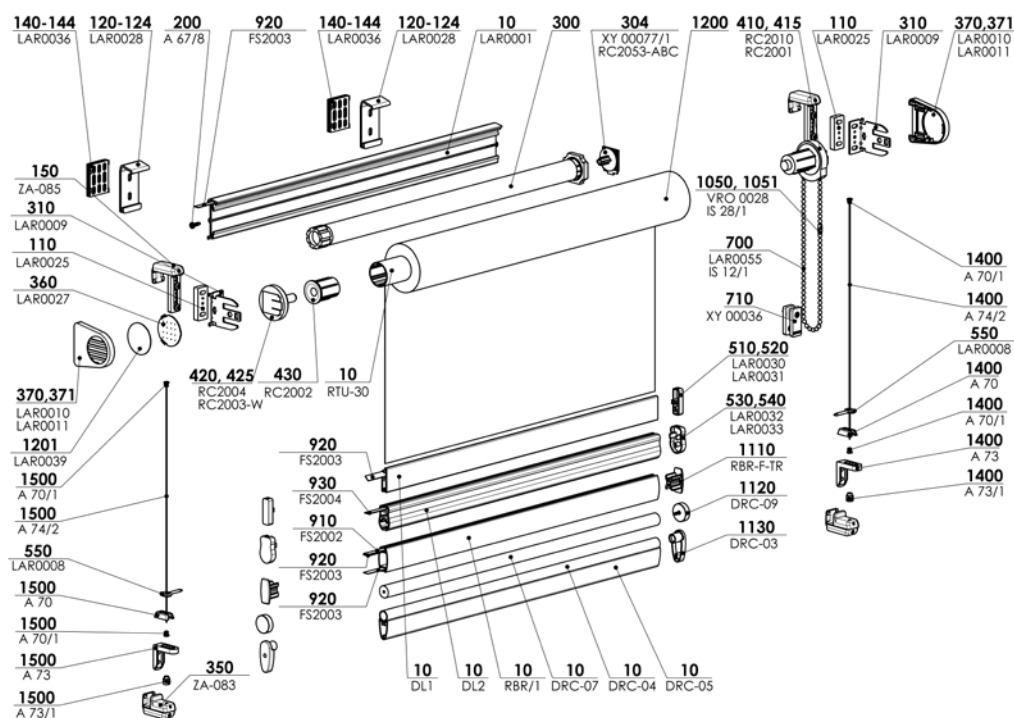


- ▲ elemento moderno e di design per gli interni,
- ▲ vasta gamma di tessuti, compresi tessuti giorno-notte,
- ▲ molteplici versioni (3 tipi di cassonetti, soltanto stoffe o stoffe con profilo di montaggio),
- ▲ possibilità di azionamento manuale o motoreizzato,
- ▲ possibilità di collocare più tende in un cassonetto,
- ▲ Larra SCREEN - Soltis 86, Soltis 92, SCR 3005.

ISOTRA *Quality*

Tenda a rullo per interni Larra Eco 30/ Larra 30, Larra Eco 30/ Larra 30 con profilo di montaggio

Specifiche principali del prodotto



LAR30, LAR30mp 2-01427-XXXX-D

Specifiche

Tubo 30 mm - Larghezza massima della tenda 2200 mm

Comando: Catenella in plastica 4,5 mm, catenella in metallo 4,5 mm, motoree ISOTRA BASIC, motoree Somfy WT

Lunghezza comando: se non indicato diversamente nell'ordine, la misura standard è pari a 2/3 dell'altezza della tenda.

Per i modelli con tessuti giorno-notte è fornita una catenella senza fine, ossia cappio.

Catenella in plastica: colore: bianco o grigio

Catenella in metallo: colore: satin nickel, chrome metal, nichel nero

	Staffa di montaggio	Profilo di montaggio	Profilo inferiore			Profilo inferiore giorno-notte*		Guida	
Nome commerciale	LAR0009+LAR0025+LAR0010/LAR0011	LAR0001	DL1	DL2	RBR/1	DRC05+DRC04	DRC07	L+U	L+K
Dimensione	62x54x26	51x17	30x8	30x18	30x15	36x14	Ø15		
Materiale	METALLO +Plastica +Plastica	Al	Al	Al	Al	Al+Al	Al		
Colore	Standard: RAL 9003 Bianco	Con supplemento: elox stainless satine							

* per il tessuto Rhodos - soltanto profilo inferiore DRC07

Tappi per il profilo RBR/1 trasparenti. Il profilo può essere rivestito con tessuto. L'incessante sviluppo può comportare delle variazioni dei prodotti.

Dimensioni standard

Tessuto	Larghezza (mm)		Altezza (mm)		
	spessore (mm)	min.*	max.	min.	max.
grammatura (g/m ²) fino a 170	fino a 0,3	300/600	2200	300	4600
	fino a 0,5	300/600	2200	300	3500
	fino a 0,7	300/600	2200	300	2400
fino a 260	fino a 0,3	300/600	2200	300	4600
	fino a 0,5	300/600	2200	300	3500
	fino a 0,7	300/600	2200	300	2400
fino a 365	fino a 0,5	300/600	2200	300	3500
oltre 365	fino a 0,5	300/600	2200	300	3500
Tessuti giorno-notte					
Corfu		300/600	2200	300	2600
Cyprus		300/600	2200	300	2300
Fiji		300/600	2200	300	3000
Parga		300/600	2200	300	4600
Rhodos		300/600	2200	300	3600
Zakynthos		300/600	2200	300	2800

* catenella/motoree

Larra Eco 30/ Larra 30, Larra Eco 30/ Larra 30 con profilo di montaggio (2-01427-XXXX)

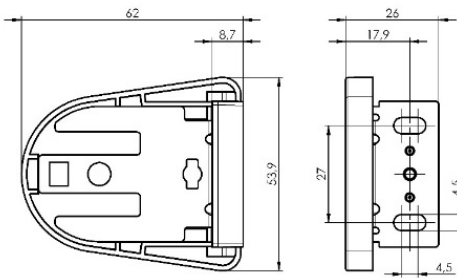
pos.	nome articolo	nome commerciale	numero disegno
10	Profilo di montaggio	LAR0001	7-303106-XXXX
10	Rullo avvolgitore diam. 30 mm - adesivo	RTU-30	6-010805-0030
10	Profilo inferiore - piatto	DL1	7-303152-XXXX
10	Profilo inferiore - arrotondato	DL2	7-303174-XXXX
10	Profilo guida inferiore - da rivestire Bianco/Elox	RBR/1 XXXX	7-302578-XXXX
10	Profilo inferiore GIORNO/NOTTE BIANCO/ELOX - arrotondato	DRC-07-W/A	6-015471-XXXX
10	Tube inferiore GIORNO/NOTTE BIANCO/ELOX	DRC-04-W/A	6-011135-XXXX
10	Profilo inferiore GIORNO/NOTTE BIANCO/ELOX	DRC-05-W/A	6-011134-XXXX
110	Anello distanziale - S	LAR0025	3-03146-XXXX
120-124	Staffa a muro - profilo di montaggio - S - intera	LAR0028	2-01508-XXXX
140-144	Supporto staffa	LAR0036	3-03345-0000
150	Supporto superiore bianco*	ZA-085	6-019290-0000A
200	Vite 3,5x13 DIN 7504 M, Zn, t.bom., a croce	A 67/8	6-003146-0000
300	Motorei (ISOTRA BASIC)		vedasi tabella Motorei
300	Motorei (SOMFY)		vedasi tabella Motorei
302	Supporto motoree Somfy 28 WT	RC2053-ABC	6-015170-0002
310	Staffa COULISSE - estrazione 33 mm	LAR0009	3-03111-XXXX
350	Angolo di tensione 25 mm, bianco*	ZA-083	6-017593-0001
360	Tappo - Fiancata - S	LAR0040	3-03148-XXXX
370	Fiancate - Staffe - Logo stampa - S	LAR0010	3-03128-XXXX
371	Fiancate - Staffe - Logo foro - S	LAR0011	3-03129-XXXX
410	Meccanismo di comando in metallo 28	RC2010	6-014565-XXXX
415	Meccanismo di comando in plastica 28	RC2001	6-014545-XXXX
420	Perno regolabile + trascinatore bianco/grigio/nero - set	RC2004	6-014457-XXXX
425	Perno fisso	RC2003	6-014806-XXXX
430	Terminale tubo 28 bianco/nero/grigio	RC2002	6-014546-XXXX
510	Tappo - profilo inferiore - squadrato	LAR0030	3-03153-XXXX
520	Tappo - profilo inferiore - squadrato - cavetto	LAR0031	3-03154-XXXX
530	Tappo - profilo inferiore - arrotondato	LAR0032	3-03175-XXXX
540	Tappo - profilo inferiore - arrotondato - cavetto	LAR0033	3-03174-XXXX
550	Copri guida inferiore - occhiello	LAR0008	3-00024-0000
700	Catenella senza fine metallo grezzo	LAR0055/02	2-00608-0002
700	Catenella di comando grossa (4,5x6mm) separata	IS 12/1	3-01514-XXXX
700	Catenella senza fine grezzo	IS 12/51	2-00608-0003
710	Puleggia fissa	XY 00036	2-01045-0000
910	Nastro per profilo RBR 7x0,4 mm	RBR-F-57	6-012461-0000
920	Elemento di sicurezza 8x0,4 mm	RBR-F-58-AH	6-011137-0000
930	Nastro 10x0.8 con nastro biadesivo	RCU-07	6-010811-0000
1050	Giunto catenella 4,5 mm in metallo	VRO 0028	6-008792-XXXX
1051	Assieme giunto per catenella	IS 28/1	2/01039-XXXX
1110	Copri profilo inferiore RBR	RBE-F-TR	6-012454-00TR
1120	Tappo rotondo - giorno/notte bianco/grigio	DRC-09-W/A	6-015472-XXXX
1130	Tappo set - giorno/notte + coppia	DRC-03	6-011136-XXXX
1200	Tessuto composto		vedasi campionario tessuti
1201	Tessuto per logo tappo laterale	LAR0039	3-03344-0000
1400	Sistema di guida - guida/cavetto LARRA DX		vedasi Sistema di guida
1500	Sistema di guida - guida/cavetto LARRA SX		vedasi Sistema di guida
1400,1500	Vite di fissaggio	A 70/1	6-011204-PU22
1400,1500	Cavetto in acciaio 0,9 mm	A 74/2	6-000181-0000
1400,1500	Staffa fissa	A 70	3-00129-0000
1400,1500	Staffa angolare	A 73	6-015710-0000
1400,1500	Vite di fissaggio	A 73/1	6-015709-PU22

* - senza profilo di montaggio, non utilizzabile con tessuto giorno/notte

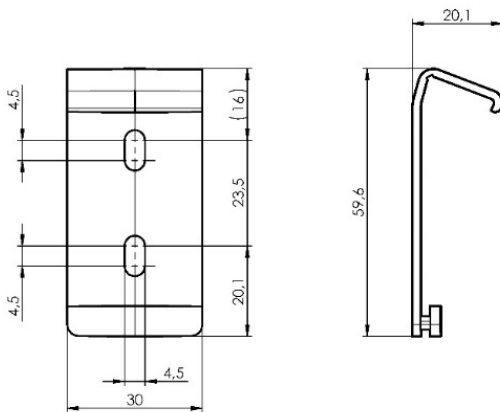
Tenda a rullo per interni Larra Eco 30/ Larra 30, Larra Eco 30/ Larra 30 con profilo di montaggio

Staffe

Staffe di montaggio



Staffa a parete - Larra 30 con profilo di montaggio LAR0028 (2-01508)



Numero staffe per tenda con profilo di montaggio

Larghezza roletty (mm)	Numero staffe (pz)
0 - 900	2
901 - 1600	3
1601 - 2200	4

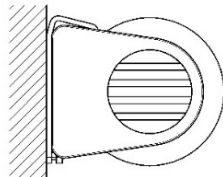
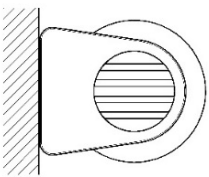
L'asse della staffa esterna (terminale) deve essere ad una distanza di 40 - 50 mm dal bordo della tenda

Fissaggio

Fissaggio a parete

Larra 30

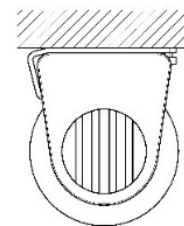
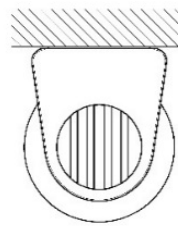
Larra 30 con profilo di montaggio



Fissaggio a soffitto

Larra 30

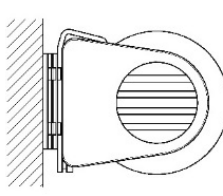
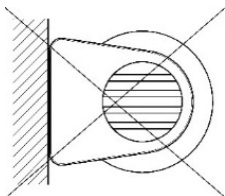
Larra 30 con profilo di montaggio



Fissaggio a parete - tessuto giorno-notte

Larra 30

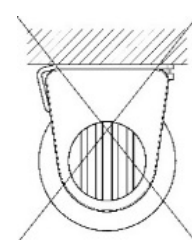
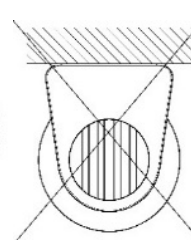
Larra 30 con profilo di montaggio



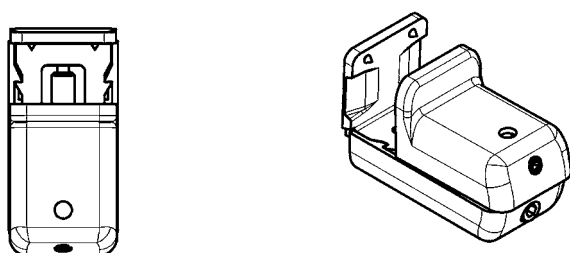
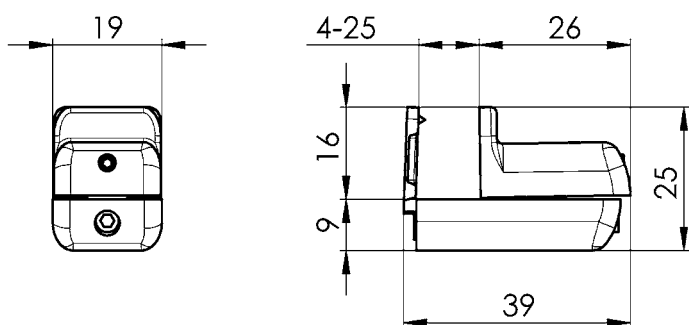
Fissaggio a soffitto - tessuto giorno-notte

Larra 30

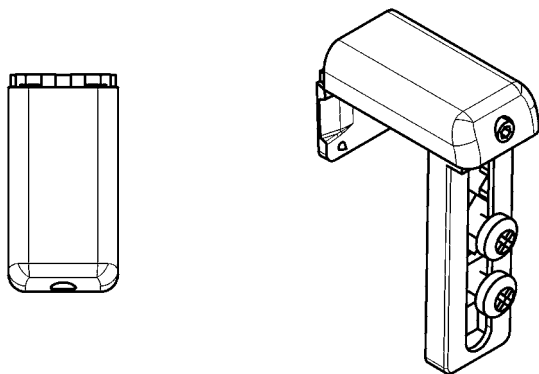
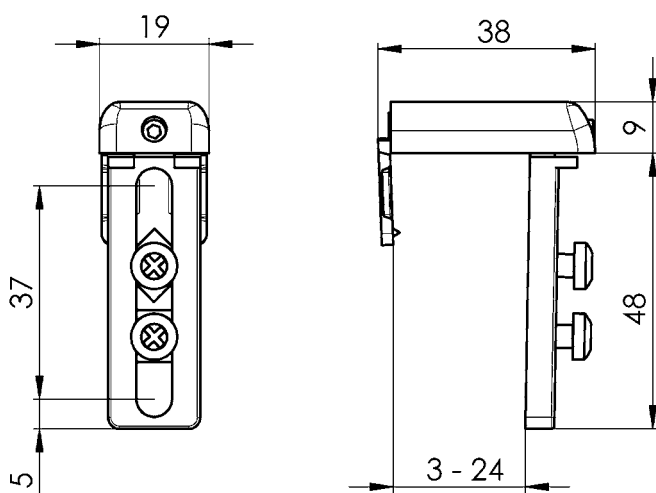
Larra 30 con profilo di montaggio



Tenda a rullo per interni Larra Eco 30/ Larra 30, Larra Eco 30/ Larra 30 con profilo di montaggio
Angolo di tensione ZA-083 (6-017596-0001)



Supporto superiore ZA-085 (6-019290-0000)

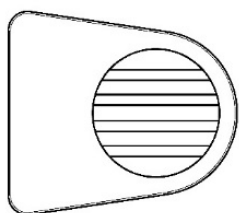


Tenda a rullo per interni Larra Eco 30/ Larra 30, Larra Eco 30/ Larra 30 con profilo di montaggio

Fiancate

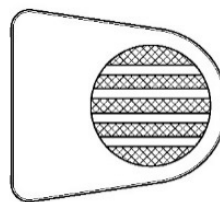
Fiancata tipo 1 (BT1)

- fiancata monocomponente con logo stampato in plastica



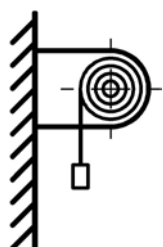
Fiancata tipo 2 (BT2)

- fiancata multicomponente con logo formato da fiancata e da tessuto, uguale al tessuto della tenda

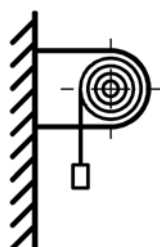


Tipo di montaggio

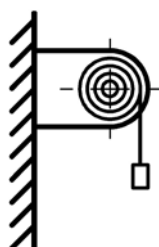
avvolgimento verso la finestra "A" (standard)



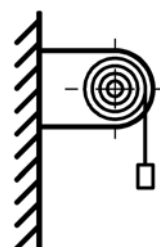
avvolgimento verso la finestra "AE" (esterno più chiaro)



avvolgimento dalla finestra "B"



avvolgimento dalla finestra "BE" (esterno più chiaro)



avvolgimento giorno-notte "C"



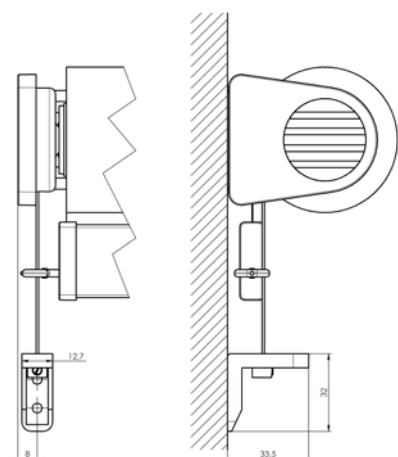
*guida tramite cavetto non disponibile

*guida tramite cavetto non disponibile

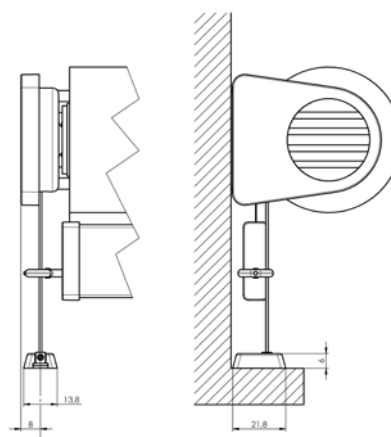
*guida tramite cavetto non disponibile
*soltanto per LAR30mp con montaggio a parete

Guida lankem

Guida tramite cavetto con la staffa per il montaggio a parete (L+U)



Guida tramite cavetto con staffa per il montaggio a pavimento (L+K)



Cavetto in acciaio 0,9 mm
Perni terminali acciaio inox

Occhiello per la guida del cavetto - plastica trasparente
Staffa per il montaggio a parete - plastica trasparente

Per la guida tramite cavetto può essere utilizzato soltanto il profilo inferiore DL1 o DL2

Pro Guida lankem lze použít pouze Profilo inferiori DL1 nebo DL2

Cavetto in acciaio 0,9 mm
Perni terminali acciaio inox

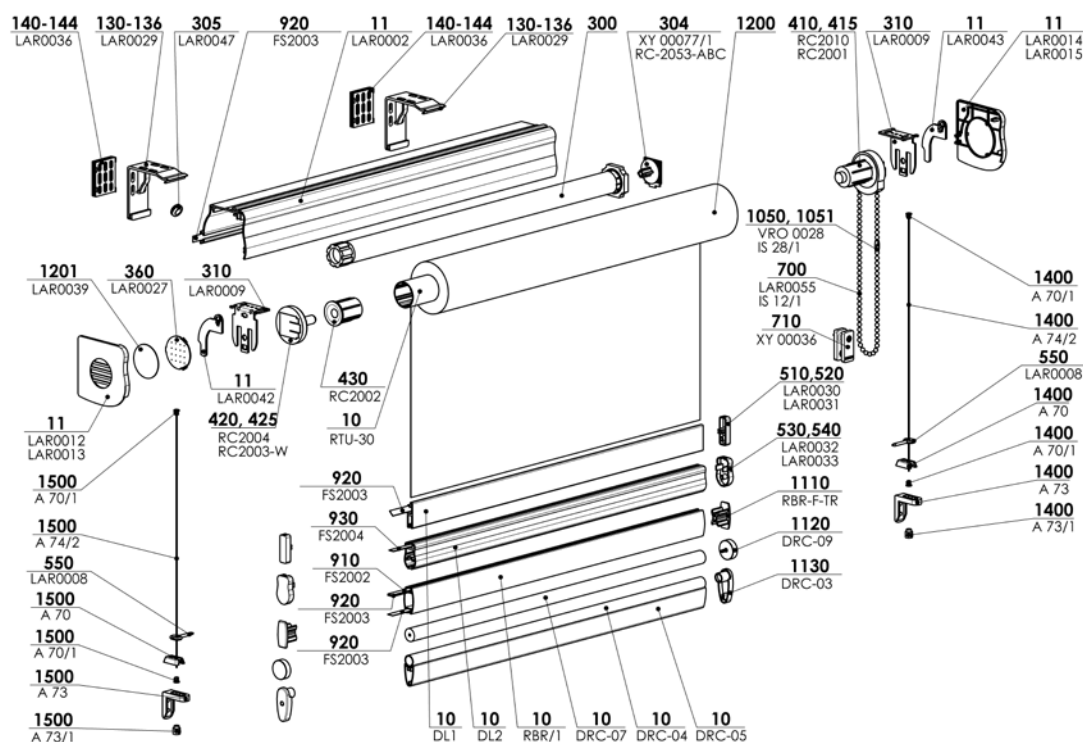
Occhiello per la guida del cavetto - plastica trasparente
Staffa per il montaggio a parete - plastica trasparente

Per la guida tramite cavetto può essere utilizzato soltanto il profilo inferiore DL1 o DL2

Pro Guida lankem lze použít pouze Profilo inferiori DL1 nebo DL2

Tenda a rullo per interni Larra Eco/ Larra semicasonetto

Specifiche principali del prodotto



LARRA semicasonetto 2-01427-XXXX-D

Specifiche

Tubo 30 mm - Larghezza massima della tenda 2200 mm

Comando: Catenella in plastica 4,5 mm, catenella in metallo 4,5 mm, motoree ISOTRA BASIC, motoree Somfy WT

Lunghezza comando: Se non indicato diversamente nell'ordine, la misura standard è pari a 2/3 dell'altezza della tenda.

Per i modelli con tessuti giorno-notte è fornita una catenella senza fine, ossia cappio.

Catenella in plastica: colore: bianco o grigio

Catenella in metallo: colore: bianco o grigio

	Profilo semicasonetto	Profilo inferiore			Profilo inferiore giorno-notte*		Guida		
Nome commerciale	LAR0002	DL1	DL2	RBR/1	DRC05+DRC04	DRC07	L+U	L+K	
Dimensione	73x57	30x8	30x18	30x15	36x14	Ø15			
Materiale	Al	Al	Al	Al	Al+Al	Al			
Colore	Standard: RAL 9003 Bianco	Con supplemento: elox stainless satine							

* per il tessuto Rhodos - soltanto profilo inferiore DRC07

Tappi per il profilo RBR/1 trasparenti. È possibile rivestire il profilo con tessuto. L'incessante sviluppo può comportare delle variazioni dei prodotti.

Dimensioni standard

grammatura (g/m ²)	Tessuto	spessore (mm)	Larghezza (mm)		Altezza (mm)	
			min.*	max.	min.	max.
fino a 170		do 0,3	300/600	2200	300	4600
		do 0,5	300/600	2200	300	3500
		do 0,7	300/600	2200	300	2400
fino a 260		do 0,3	300/600	2200	300	4600
		do 0,5	300/600	2200	300	3500
		do 0,7	300/600	2200	300	2400
fino a 365		do 0,5	300/600	2200	300	3500
oltre 365		do 0,5	300/600	2200	300	3500
Tessuti giorno-notte						
	Corfu		300/600	2200	300	2600
	Cyprus		300/600	2200	300	2300
	Parga		300/600	2200	300	4600
	Rhodos		300/600	2200	300	3600
	Zakynthos		300/600	2200	300	2800

* catenella/motoree

Tenda a rullo per interni Larra Eco/ Larra semicasonetto

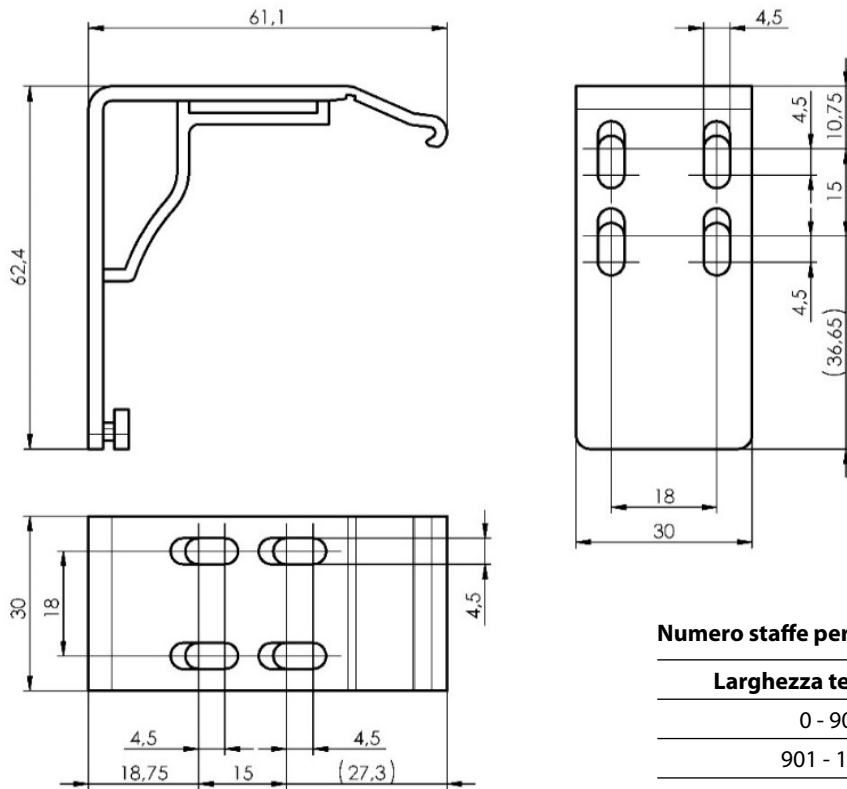
Larra Eco/ Larra semicasonetto (2-01427-XXXX)

pos.	nome articolo	nome commerciale	numero disegno
10	Rullo avvolgitore diam. 30 mm - adesivo	RTU-30	6-010805-0030
10	Profilo inferiore - piatto	DL1	7-303152-XXXX
10	Profilo inferiore - arrotondato	DL2	7-303174-XXXX
10	Profilo guida inferiore - da rivestire Bianco/Elox	RBR/1 XXXX	7-302578-XXXX
10	Profilo inferiore GIORNO/NOTTE BIANCO/ELOX - arrotondato	DRC-07-W/A	6-015471-XXXX
10	Tubo inferiore GIORNO/NOTTE BIANCO/ELOX	DRC-04-W/A	6-011135-XXXX
10	Profilo inferiore GIORNO/NOTTE BIANCO/ELOX	DRC-05-W/A	6-011134-XXXX
11	Profilo semicassonetto - S	LAR0002	7-303107-XXXX
11	Bloccaggio SX - staffa in metallo	LAR0042	3-03144-XXXX
11	Bloccaggio DX - staffa in metallo	LAR0043	3-03145-XXXX
11	Fiancata SX - semicassonetto - logo stampa - S	LAR0012	3-03130-XXXX
11	Fiancata SX - semicassonetto - logo foro - S	LAR0013	3-03131-XXXX
11	Fiancata DX - semicassonetto - logo stampa - S	LAR0014	3-03132-XXXX
11	Fiancata DX - semicassonetto - logo foro - S	LAR0015	3-03133-XXXX
130-136	Staffa a parete - cassonetto - S - intera	LAR0029	2-01509-XXXX
140-144	Supporto staffa	LAR0036	3-03345-0000
300	Motorei (ISOTRA BASIC)		vedasi tabella Motorei
300	Motorei (SOMFY)		vedasi tabella Motorei
302	Supporto motoree Somfy 28 WT	RC2053-ABC	6-015170-0002
305	Passacavo	LAR0047	6-015748-0000
310	Staffa COULISSE - estrazione 33 mm	LAR0009	3-03111-XXXX
360	Tappo - Fiancata - S	LAR0027	3-03148-XXXX
410	Meccanismo di comando in metallo 28	RC2010	6-014565-XXXX
415	Meccanismo di comando in plastica 28	RC2001	6-014545-XXXX
420	Perno regolabile + trascinatore bianco/grigio/nero - set	RC2004	6-014457-XXXX
425	Perno fisso	RC2003	6-014806-XXXX
430	Terminale tubo 28 bianco/nero/grigio	RC2002	6-014546-XXXX
510	Tappo - profilo inferiore - squadrato	LAR0030	3-03153-XXXX
520	Tappo - profilo inferiore - squadrato - cavetto	LAR0031	3-03154-XXXX
530	Tappo - profilo inferiore - arrotondato	LAR0032	3-03175-XXXX
540	Tappo - profilo inferiore - arrotondato - cavetto	LAR0033	3-03174-XXXX
550	Copri guida inferiore - occhiello	LAR0008	3-00024-0000
700	Catenella senza fine metallo grezzo	LAR0055/02	2-00608-0002
700	Catenella di comando grossa (4,5x6mm) separata	IS 12/1	3-01514-XXXX
700	Catenella senza fine grezzo	IS 12/51	2-00608-0003
710	Puleggia fissa	XY 00036	2-01045-0000
910	Nastro per profilo RBR 7x0,4 mm	RBR-F-S7	6-012461-0000
920	Elemento di sicurezza 8x0,4 mm	RBR-F-S8-AH	6-011137-0000
930	Nastro 10x0.8 con nastro biadesivo	RCU-07	6-010811-0000
1050	Giunto catenella 4,5 mm in metallo	VRO 0028	6-008792-XXXX
1051	Assieme giunto per catenella	IS 28/1	2/01039-XXXX
1110	Copri profilo inferiore RBR	RBE-F-TR	6-012454-00TR
1120	Tappo rotondo - giorno/notte bianco/grigio	DRC-09-W/A	6-015472-XXXX
1130	Tappo set - giorno/notte + coppia	DRC-03	6-011136-XXXX
1200	Tessuto composto		vedasi campionario tessuti
1201	Tessuto per logo tappo laterale	LAR0039	3-03344-0000
1400	Sistema di guida - guida/cavetto LARRA DX		vedasi Sistema di guida
1500	Sistema di guida - guida/cavetto LARRA SX		vedasi Sistema di guida
1400,1500	Vite di fissaggio	A 70/1	6-011204-PU22
1400,1500	Cavetto in acciaio 0,9 mm	A 74/2	6-000181-0000
1400,1500	Staffa fissa	A 70	3-00129-0000
1400,1500	Vite di fissaggio	A 73/1	6-015709-PU22

Tenda a rullo per interni Larra Eco/ Larra semicasonetto

Staffe

Staffa a parete - Larra casonetto LAR0029 (2-01509)



Numero staffe per tenda con profilo di montaggio

Larghezza tenda (mm)	Numero staffe (pz)
0 - 900	2
901 - 1600	3
1601 - 2200	4

L'asse della staffa esterna (terminale) deve essere ad una distanza di 40 - 50 mm dal bordo della tenda

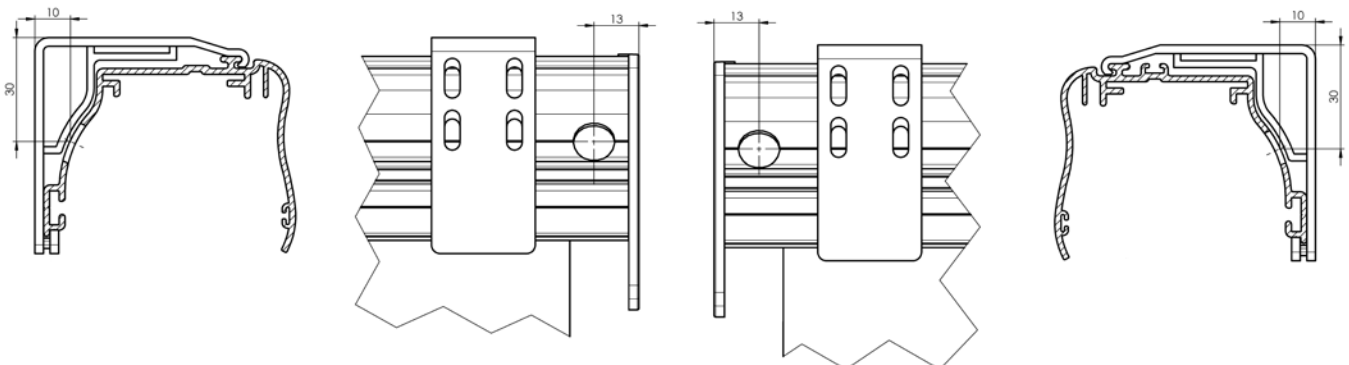
Comando

Comando vleft (L)

Catenella o cavi posizionati sulla sinistra se visto dall'interno
Uscita cavo Ø8 a sinistra

Comando vright (P)

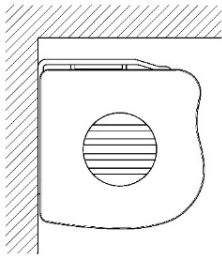
Catenella o cavo posizionati a destra se visto dall'interno
Uscita cavo Ø8 a destra



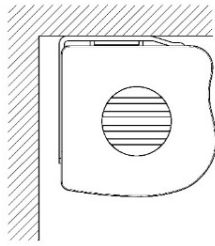
Tenda a rullo per interni Larra Eco/ Larra semicasonetto

Fissaggio

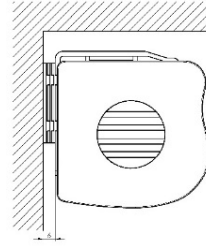
Fissaggio a parete



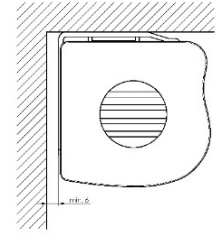
Fissaggio a soffitto



Fissaggio a parete



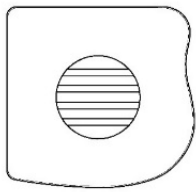
Fissaggio a soffitto tessuto giorno - notte



Fiancate

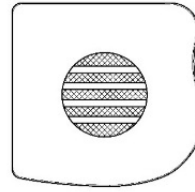
Fiancata tipo 1 (BT1)

- fiancata monocomponente con logo stampato in plastica



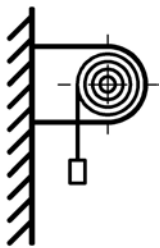
Fiancata tipo 2 (BT2)

- fiancata multicomponente con logo formato dalla fiancata e dal tessuto, uguale al tessuto della tenda

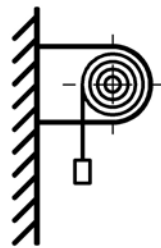


Tipo di montaggio

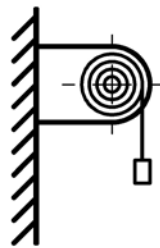
avvolgimento verso la finestra "A" (standard)



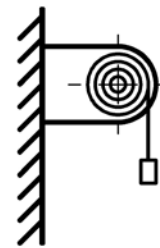
avvolgimento verso la finestra "AE" (esterno più chiaro)



avvolgimento dalla finestra "B"



avvolgimento dalla finestra "BE" (esterno più chiaro)



avvolgimento giorno-notte "C"



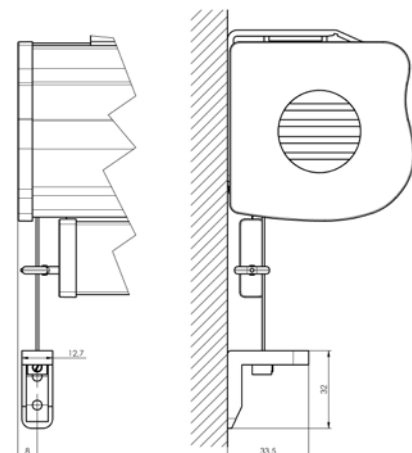
*guida tramite cavetto non disponibile

*guida tramite cavetto non disponibile

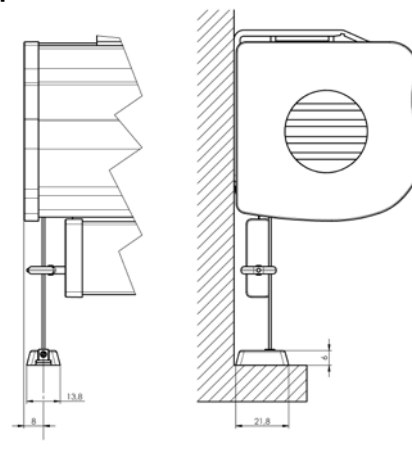
*guida tramite cavetto non disponibile

Guida lankem

Guida tramite cavetto con la staffa per il montaggio a parete (L+U)



Guida tramite cavetto con staffa per il montaggio a pavimento (L+K)



Cavetto in acciaio 0,9 mm
Perni terminali acciaio inox

Occhiello per la guida del cavetto - plastica trasparente
Staffa per il montaggio a parete - plastica trasparente

Per la guida tramite cavetto può essere utilizzato soltanto il profilo inferiore DL1 o DL2

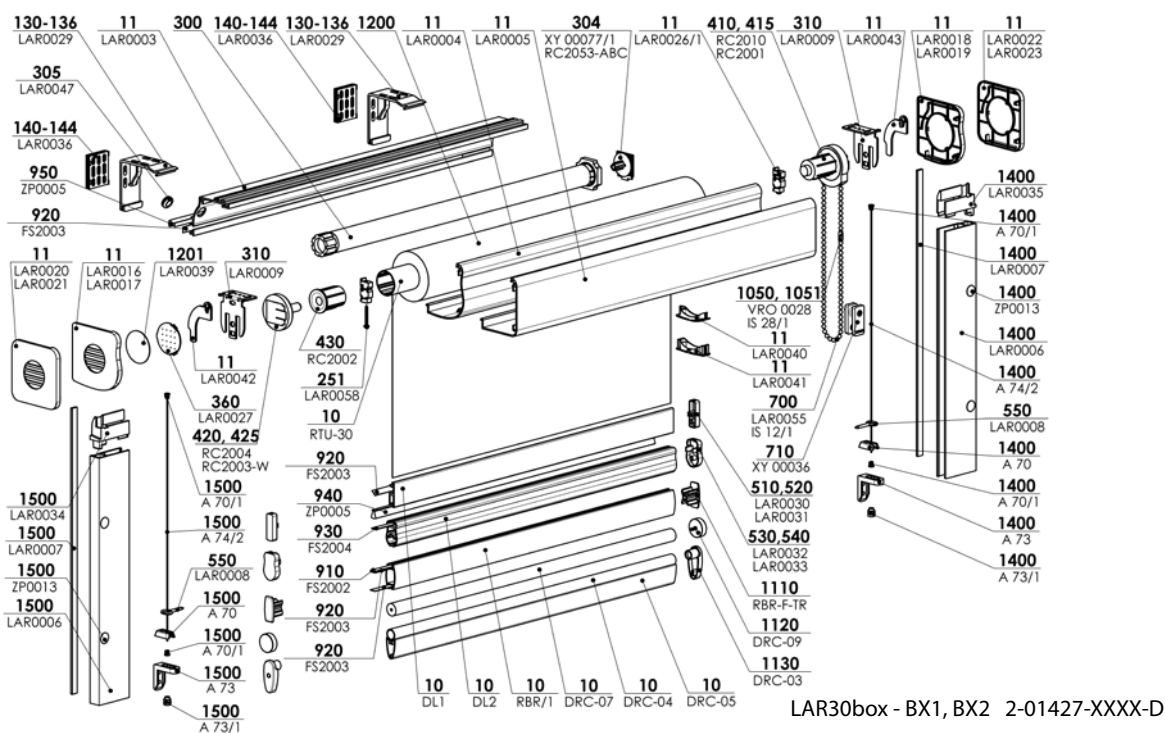
Cavetto in acciaio 0,9 mm
Perni terminali acciaio inox

Occhiello per la guida del cavetto - plastica trasparente
Staffa per il montaggio a parete - plastica trasparente

Per la guida tramite cavetto può essere utilizzato soltanto il profilo inferiore DL1 o DL2

Tenda a rullo per interni Larra Eco/ Larra box

Specifiche principali del prodotto



Specifiche

Tubo 30 mm - Larghezza massima della tenda 2200 mm

Comando: Catenella in plastica 4,5 mm, catenella in metallo 4,5 mm, motoree ISOTRA BASIC, motoree Somfy WT

Lunghezza comando: se non indicato diversamente nell'ordine, la misura standard pari a 2/3 dell'altezza della tenda.

Per i modelli con tessuti giorno-notte, è fornita una catenella senza fine, ossia cappio.

Catenella in plastica: colore: bianco o grigio

Catenella in metallo: colore: bianco o grigio

Nomi	Profilo cassetto		Profilo inferiore			Profilo inferiore giorno-notte*		Guida		
	LAR0003+LAR0004 73x72 Al	LAR0003+LAR0005 72x71 A	DL1 30x8 Al	DL2 30x18 Al	RBR/1 30x15 Al	DRC05+DRC04 36x14 Al+Al	DRC07 Ø15 Al	L+U	L+K	VL 52x15 Al
Nome commerciale										
Dimensione										
Materiale										
Colore	Standard: RAL 9003 Bianco	Con supplemento: elox stainless satine								

* per il tessuto Rhodos - soltanto profilo inferiore DRC07

Tappi per il profilo RBR/1 trasparenti. Il profilo può essere rivestito con tessuto. L'incessante sviluppo può comportare delle variazioni dei prodotti.

Dimensioni standard

Tessuto	grammatura (g/m ²)	spessore (mm)	Larghezza (mm)		Altezza (mm)	
			min.*	max.	min.	max.
fino a 170		do 0,3	300/600	2200	300	4600
		do 0,5	300/600	2200	300	3500
		do 0,7	300/600	2200	300	2400
fino a 260		do 0,3	300/600	2200	300	4600
		do 0,5	300/600	2200	300	3500
		do 0,7	300/600	2200	300	2400
fino a 365		do 0,5	300/600	2200	300	3500
oltre 365		do 0,5	300/600	2200	300	3500
Tessuti giorno-notte						
Corfu			300/600	2200	300	2600
Cyprus			300/600	2200	300	2300
Parga			300/600	2200	300	4600
Rhodos			300/600	2200	300	3600
Zakynthos			300/600	2200	300	2800

* catenella/motoree

Tenda a rullo per interni Larra Eco/ Larra box

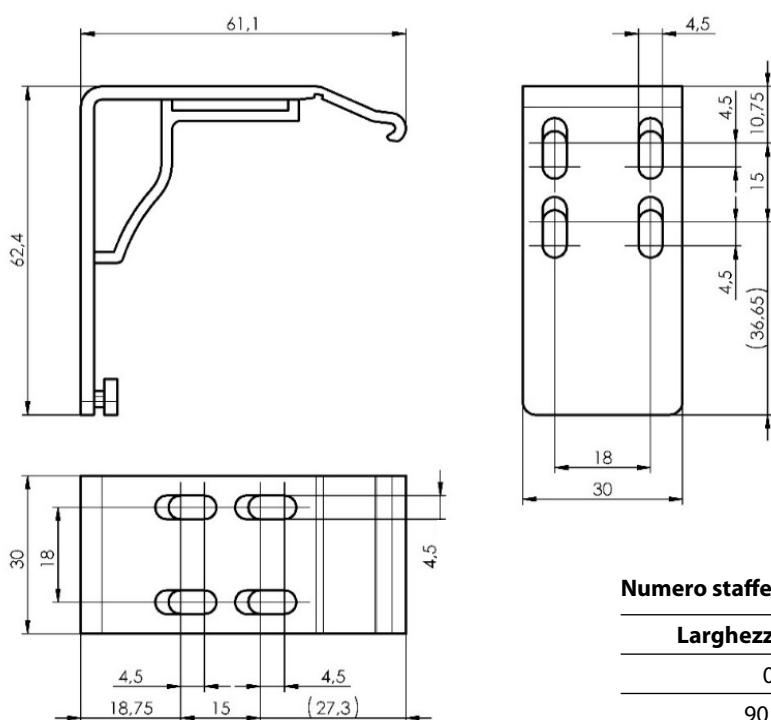
Larra Eco/ Larra box (2-01427-XXXX)

pos.	nome articolo	nome commerciale	numero disegno
10	Rullo avvolgitore diam. 30 mm - adesivo	RTU-30	6-010805-0030
10	Profilo inferiore - piatto	DL1	7-303152-XXXX
10	Profilo inferiore - arrotondato	DL2	7-303174-XXXX
10	Profilo guida inferiore - da rivestire Bianco/Elox	RBR/1 XXXX	7-302578-XXXX
10	Profilo inferiore GIORNO/NOTTE BIANCO/ELOX - arrotondato	DRC-07-W/A	6-015471-XXXX
10	Tubo inferiore GIORNO/NOTTE BIANCO/ELOX	DRC-04-W/A	6-011135-XXXX
10	Profilo inferiore GIORNO/NOTTE BIANCO/ELOX	DRC-05-W/A	6-011134-XXXX
11	Profilo cassonetto - posteriore	LAR0003	7-303108-XXXX
11	Profilo cassonetto - onda anteriore	LAR0004	7-303109-XXXX
11	Profilo cassonetto - bordo anteriore	LAR0005	7-303110-XXXX
11	Sicura - profilo anteriore	LAR0026/1 9003/9006	3-03596-9003/9006
11	Fiancata SX - onda anteriore - logo stampa	LAR0016	3-03134-XXXX
11	Fiancata SX - onda anteriore - logo foro	LAR0017	3-03135-XXXX
11	Guida catenella - onda anteriore	LAR0040	3-03142-XXXX
11	Fiancata SX - bordo anteriore - logo stampa	LAR0020	3-03138-XXXX
11	Fiancata SX - bordo anteriore - logo foro	LAR0021	3-03139-XXXX
11	Fiancata DX - bordo anteriore - logo stampa	LAR0022	3-03140-XXXX
11	Fiancata DX - bordo anteriore - logo foro	LAR0023	3-03141-XXXX
11	Fiancata DX - onda anteriore - logo stampa	LAR0018	3-03136-XXXX
11	Fiancata DX - onda anteriore - logo foro	LAR0019	3-03137-XXXX
11	Guida catenella - bordo anteriore	LAR0041	3-03143-XXXX
11	Bloccaggio SX - staffa in metallo	LAR0042	3-03144-XXXX
11	Bloccaggio DX - staffa in metallo	LAR0043	3-03145-XXXX
11	Sicura - profilo anteriore	LAR0026/1 9003/9006	3-03596-9003/9006
11/251	Vite ST2,9x25, A2 Torx, ISO 14585 C	LAR0058	6-016873-0000
130-136	Staffa a parete - cassonetto - intera	LAR0029	2-01509-XXXX
140-144	Supporto staffa	LAR0036	3-03345-0000
300	Motorei (ISOTRA BASIC)		vedasi tabella Motorei
300	Motorei (SOMFY)		vedasi tabella Motorei
302	Supporto motoree Somfy 28 WT	RC2053-ABC	6-015170-0002
305	Passacavo	LAR0047	6-015748-0000
310	Staffa COULISSE - estrazione 33 mm	LAR0009	3-03111-XXXX
360	Tappo - Fiancata - S	LAR0027	3-03148-XXXX
410	Meccanismo di comando in metallo 28	RC2010	6-014565-XXXX
415	Meccanismo di comando in plastica 28	RC2001	6-014545-XXXX
420	Perno regolabile + trascinatore bianco/grigio/nero - set	RC2004	6-014457-XXXX
425	Perno fisso	RC2003	6-014806-XXXX
430	Terminale tubo 28 bianco/nero/grigio	RC2002	6-014546-XXXX
510	Tappo - profilo inferiore - squadrato	LAR0030	3-03153-XXXX
520	Tappo - profilo inferiore - squadrato - cavetto	LAR0031	3-03154-XXXX
530	Tappo - profilo inferiore - arrotondato	LAR0032	3-03175-XXXX
540	Tappo - profilo inferiore - arrotondato - cavetto	LAR0033	3-03174-XXXX
550	Copri guida inferiore - occhiello	LAR0008	3-00024-0000
700	Catenella senza fine metallo grezzo	LAR0055/02	2-00608-0002
700	Catenella di comando grossa (4,5x6mm) separata	IS 12/1	3-01514-XXXX
700	Catenella senza fine grezzo	IS 12/51	2-00608-0003
710	Puleggia fissa	XY 00036	2-01045-0000
910	Nastro per profilo RBR 7x0,4 mm	RBR-F-S7	6-012461-0000
920	Elemento di sicurezza 8x0,4 mm	RBR-F-S8-AH	6-011137-0000
930	Nastro 10x0.8 con nastro biadesivo	RCU-07	6-010811-0000
940,95	Spazzolino l.4.8 x a. 7mm-NERO	ZP0005	6-009219-0000
1050	Giunto catenella 4,5 mm in metallo	VRO 0028	6-008792-XXXX
1051	Assieme giunto per catenella	IS 28/1	2/01039-XXXX

pos.	nome articolo	nome commerciale	numero disegno
1110	Copri profilo inferiore RBR	RBE-F-TR	6-012454-00TR
1120	Tappo rotondo - giorno/notte bianco/grigio	DRC-09-W/A	6-015472-XXXX
1130	Tappo set - giorno/notte + coppia	DRC-03	6-011136-XXXX
1200	Tessuto in sezioni		vedasi campionario tessuti
1201	Tessuto per logo tappo laterale	LAR0039	3-03344-0000
1400	Sistema di guida - guida/cavetto LARRA DX		vedasi Sistema di guida
1500	Sistema di guida - guida/cavetto LARRA SX		vedasi Sistema di guida
1400	Tappo Dx - oscuramento - superiore	LAR0035	3-03157-XXXX
1500	Tappo Sx - oscuramento - superiore	LAR0034	3-03156-XXXX
1400,1500	Microprofilo adesivo 2,5x8mm, rettangolare	LAR0007	6-015682-0000
1400,1500	Profilo oscuramento	LAR0006	7-303155-XXXX
1400,1500	Tappi di chiusura 10 mm	ZP0013	6-002066-XXXX
1400,1500	Vite di fissaggio	A 70/1	6-011204-PU22
1400,1500	Cavetto in acciaio 0,9 mm	A 74/2	6-000181-0000
1400,1500	Staffa fissa	A 70	3-00129-0000
1400,1500	Staffa angolare	A 73	6-015710-0000
1400,1500	Vite di fissaggio	A 73/1	6-015709-PU22

Staffe

Staffa a parete - Larra cassonetto LAR0029 (2-01509)

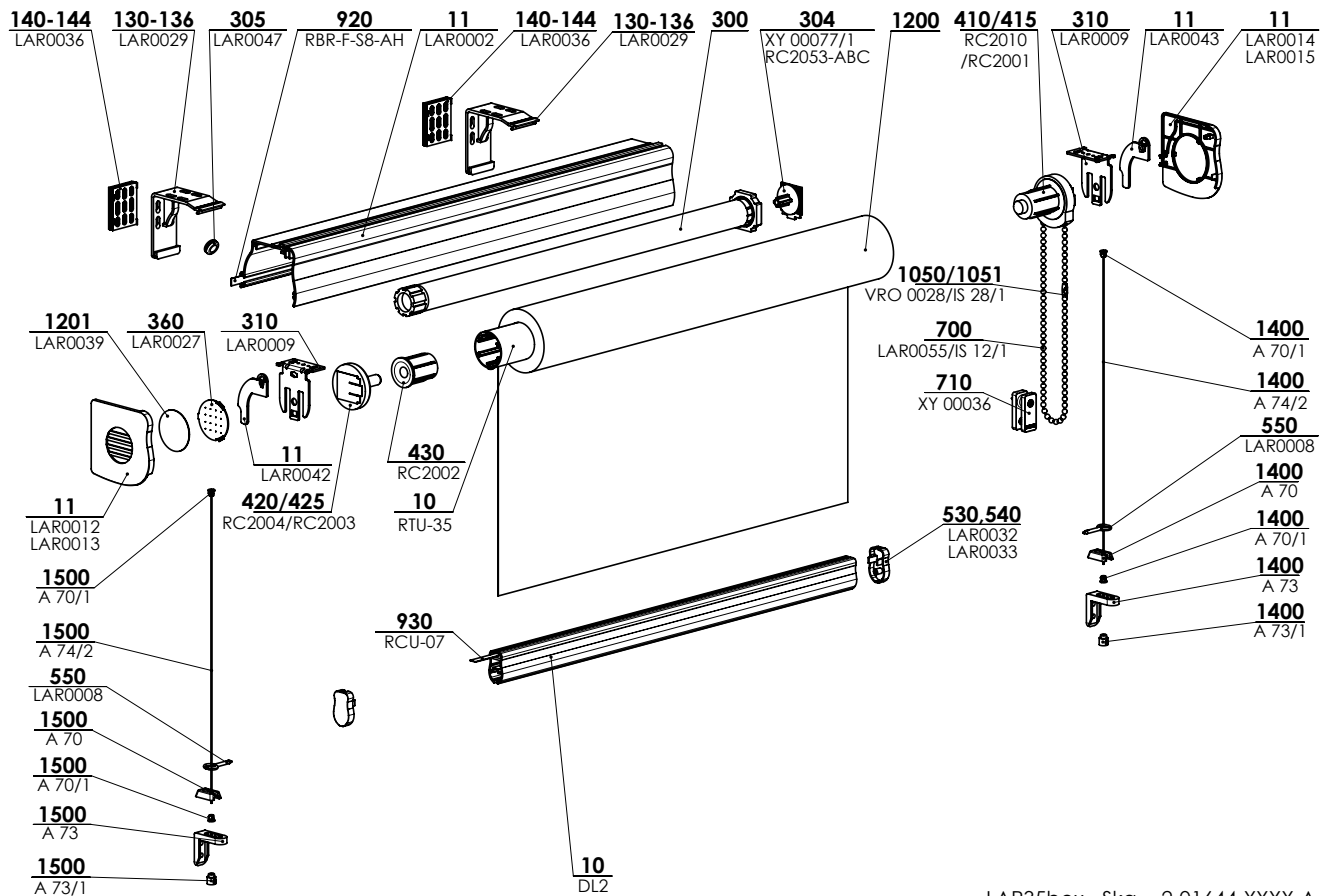
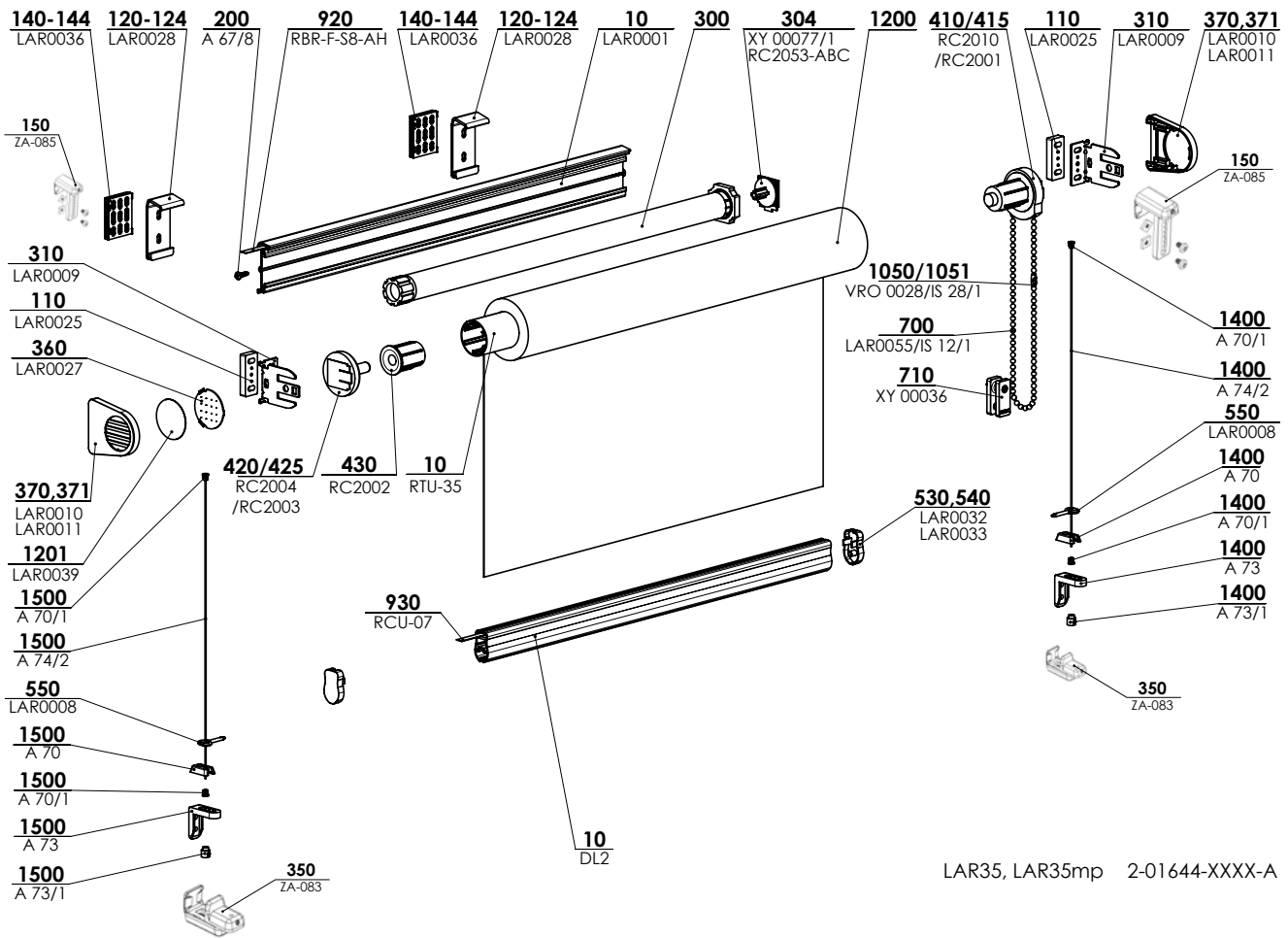


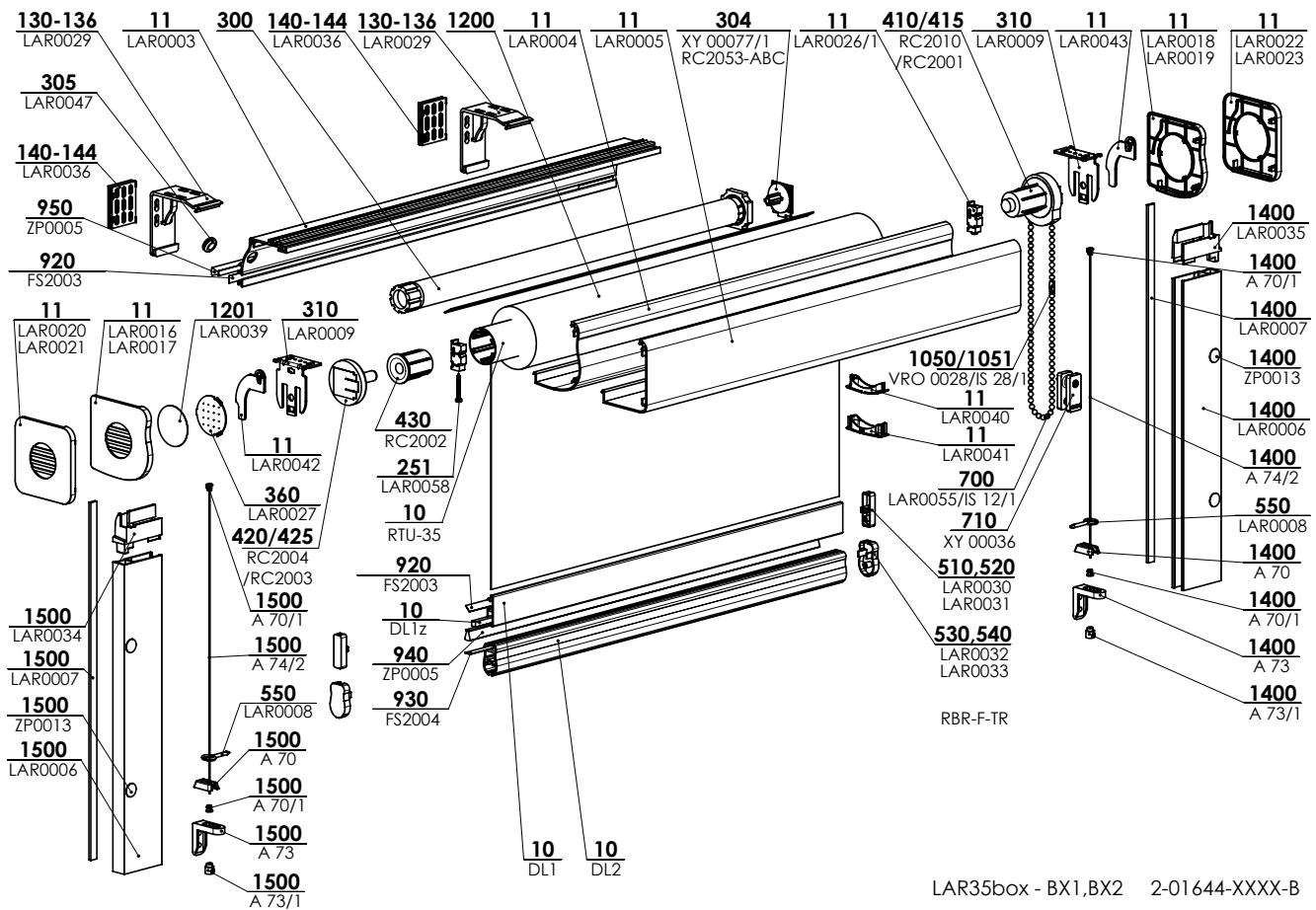
Numero staffe per tenda con profilo di montaggio

Larghezza tenda (mm)	Numero staffe (pz)
0 - 900	2
901 - 1600	3
1601 - 2200	4

L'asse della staffa esterna (terminale) deve essere ad una distanza di 40 - 50 mm dal bordo della tenda

LARRA SCREEN ECO / LARRA SCREEN





Specifiche

Tubo 35 mm - Larghezza massima della tenda 2200 mm

Comando: Catenella in plastica 4,5 mm, catenella in metallo 4,5mm, motore ISOTRA BASIC, motore Somfy WT

Lunghezza comando: se non indicato diversamente nell'ordine, la misura standard è pari a 2/3 dell'altezza della tenda.

Catenella in plastica: colore: bianco o grigio

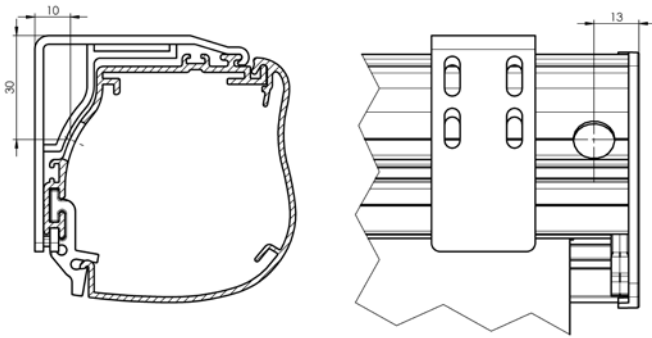
Catenella di comando: cromato/satinato/nichel nero

	Staffa di montaggio	Profilo di montaggio	Profilo semicassonetto	Profilo cassonetto		Profilo inferiore	Guida	
Nome commerciale	LAR0009+LAR0025+ LAR0010/LAR0011	LAR0001	LAR0002	LAR0003+LAR0004	LAR0003+LAR0005	DL2	L+U	L+K
Dimensione	62x54x26	51x17	73x57	73x72	72x71	30x18		
Materiale	metallo +plastica +plastica	Al	Al	Al	A	Al		
Colore	Standard: RAL 9003 Bianco Con supplemento:		Elox Stainless satine					

Comando

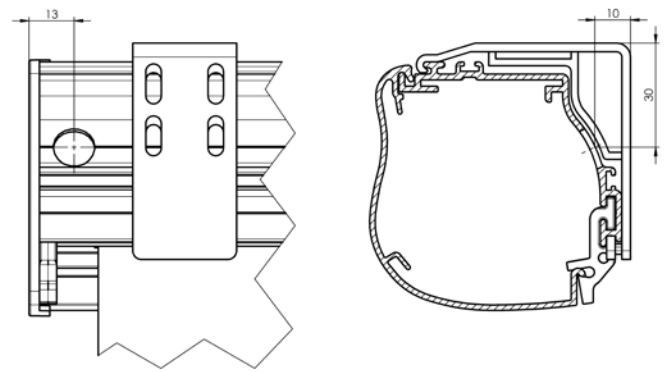
Comando a sinistra (SX)

Catenella o cavi posizionati sulla sinistra se visto dall'interno
Uscita cavo Ø8 a sinistra



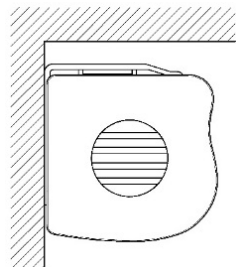
Comando a destra (DX)

Catenella o cavo posizionati a destra se visto dall'interno
Uscita cavo Ø8 a destra

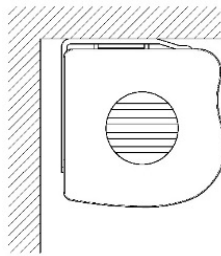


Fissaggio

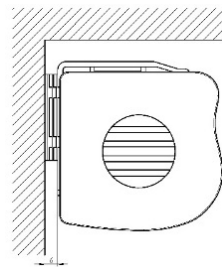
Fissaggio a parete



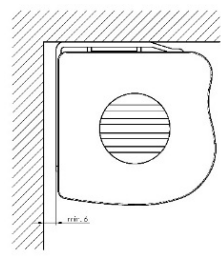
Fissaggio a soffitto



Fissaggio a parete Tessuto giorno - notte



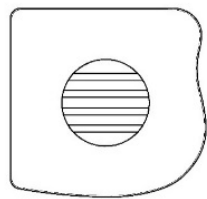
Fissaggio a soffitto Tessuto giorno - notte



Fiancate

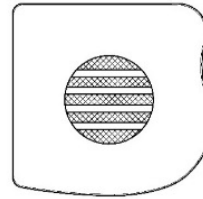
Fiancata tipo 1 (BT1)

- fiancata monocomponente con logo stampato in plastica



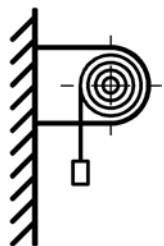
Fiancata tipo 2 (BT2)

- fiancata multicomponente con logo formato da fiancata e da tessuto, uguale al tessuto della tenda

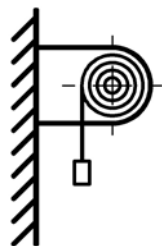


Tipo di montaggio

avvolgimento verso la finestra "A" (standard)



avvolgimento verso la finestra "AE" (esterno più chiaro)



avvolgimento giorno-notte "C"



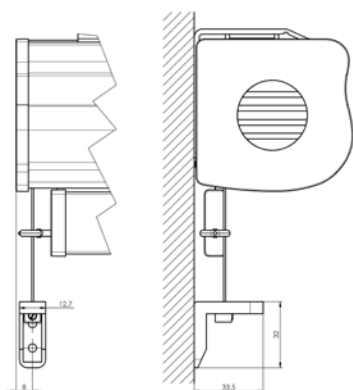
*guida tramite cavetto non disponibile

*guida tramite profili di guida non disponibile

Larra Eco/ Larra box, Larra Screen Eco/ Larra Screen

Guida tramite cavetto

Guida tramite cavetto con staffa per il montaggio a parete (L+U)



Cavetto in acciaio 0,9 mm

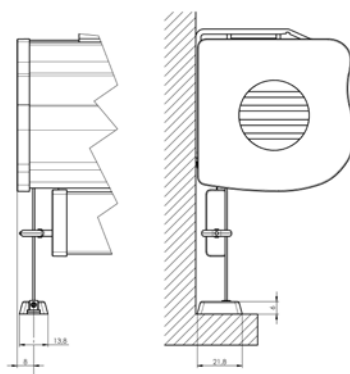
Perni terminali acciaio inox

Occhiello per la guida del cavetto - plastica trasparente

Staffa per il montaggio a parete - plastica trasparente

Per la guida tramite cavetto può essere utilizzato soltanto il profilo inferiore DL1 o DL2

Guida tramite cavetto con staffa per il montaggio sul pavimento (L+K)



Cavetto in acciaio 0,9 mm

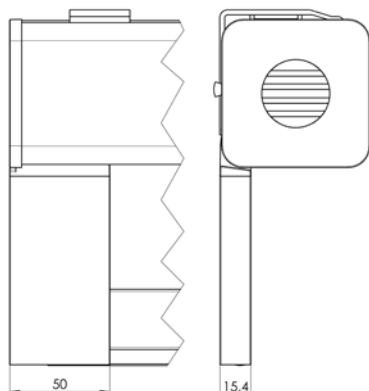
Perni terminali acciaio inox

Occhiello per la guida del cavetto - plastica trasparente Staffa per il montaggio a parete - plastica trasparente

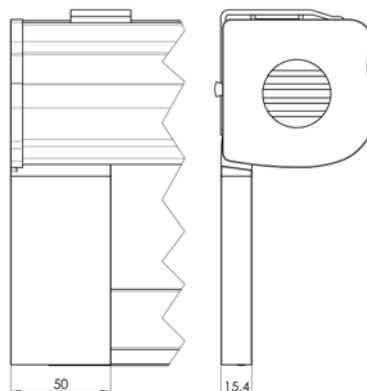
Per la guida tramite cavetto può essere utilizzato soltanto il profilo inferiore DL1 o DL2

Guida tramite profili di guida

Guida tramite profilo monolaterale per BX1

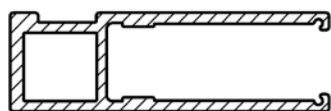


Guida tramite profilo monolaterale per BX2

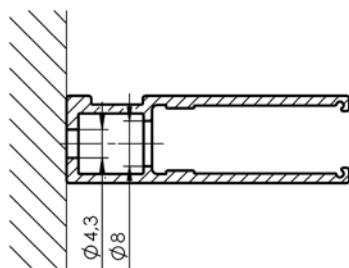


Possibilità di foratura di profili di guida

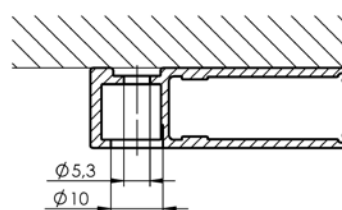
Senza fori (VL-L30)



Foratura laterale (VL-L30b)



Foratura frontale (VL-L30c)



Per le tende a rullo con profili di guida esiste il rischio di fuoriuscita del tessuto dai profili, se esposto alle intemperie (in particolare alle correnti d'aria). Il rischio è più alto per le tende più grandi. Per ridurre questo rischio consigliamo di scegliere tessuti più rigidi. Questo fenomeno è un effetto normale e non costituisce motivo per il reclamo.

È sempre utilizzato il profilo inferiore DL1, dotato di tappi bianchi.

La tenda a rullo Larra con profilo di guida può essere utilizzata per oscurare ambienti interni durante presentazioni o proiezioni video, ma non per lo sviluppo di fotografie, per le attività di laboratorio ecc. (non garantisce l'oscuramento totale).

Per ottenere il massimo oscuramento consigliamo di:

- utilizzare tessuti oscuranti (black-out)
- chiudere lo spazio tra i profili di guida e la parete (tramite profilo adesivo in dotazione, o silicone, non è incluso nella fornitura)
- lo spazzolino sul profilo inferiore dovrebbe aderire al parapetto per mantenere il tessuto sempre in tensione (la corrente potrebbe sollevare il profilo inferiore e creare una fessura)

In un cassonetto possono essere collocate al massimo 5 tende singole e indipendenti. La larghezza massima del cassonetto comune è di 5700 mm. Le tende possono essere posizionate ovunque all'interno del cassonetto. Le funzionalità delle tende accoppiate sono uguali a quelle singole. Le dimensioni e i parametri del cassonetto vanno specificati sempre insieme alla prima tenda. L'ordine delle singole tende deve essere indicato da sinistra a destra, con la vista dall'interno.

Tenda a rullo per interni Larra Eco/Larra 30, 30 con profilo di montaggio, semicassonetto, cassonetto

Dimensioni massime in base al tessuto

Tessuto	Tipo guida inferiore	Altezza tenda (mm)	Larghezza tenda (mm)																					
			300	400	500	600	700	800	900	1000	1100	1200	1300	1400	1500	1600	1700	1800	1900	2000	2100	2200		
fino a 0,5 mm; oltre 365 g/m ²	DL2	max.	3500	3500	3500	3500	3500	3500	3500	3500	3100	2700	2400	2100	1900	1700	1500	1400	1200	1100	1000	900	800	
fino a 0,5 mm; oltre 365 g/m ²	DL1, RBR	max.	3500	3500	3500	3500	3500	3500	3500	3500	3400	3100	2700	2500	2200	2000	1800	1700	1500	1400	1300	1200	1100	
fino a 0,5 mm; fino a 365 g/m ²	DL2	max.	3500	3500	3500	3500	3500	3500	3500	3500	3500	3400	3000	2700	2400	2200	2000	1800	1600	1500	1300	1200	1200	
fino a 0,5 mm; fino a 365 g/m ²	DL1, RBR	max.	3500	3500	3500	3500	3500	3500	3500	3500	3500	3500	3500	3100	2900	2600	2400	2200	2000	1900	1800	1600	1600	
fino a 0,7 mm; fino a 260 g/m ²	DL2	max.	2400	2400	2400	2400	2400	2400	2400	2400	2400	2400	2400	2400	2400	2400	2400	2400	2400	2400	2200	2000	1800	
fino a 0,7 mm; fino a 260 g/m ²	DL1, RBR	max.	2400	2400	2400	2400	2400	2400	2400	2400	2400	2400	2400	2400	2400	2400	2400	2400	2400	2400	2400	2400	2400	
fino a 0,5 mm; fino a 260 g/m ²	DL2	max.	3500	3500	3500	3500	3500	3500	3500	3500	3500	3500	3500	3500	3500	3500	3200	2900	2600	2400	2200	2000	1800	
fino a 0,5 mm; fino a 260 g/m ²	DL1, RBR	max.	3500	3500	3500	3500	3500	3500	3500	3500	3500	3500	3500	3500	3500	3500	3500	3500	3200	3000	2800	2600	2400	
fino a 0,3 mm; fino a 260 g/m ²	DL2	max.	4600	4600	4600	4600	4600	4600	4600	4600	4600	4600	4600	4600	4400	3900	3500	3200	2900	2600	2400	2200	1800	
fino a 0,3 mm; fino a 260 g/m ²	DL1, RBR	max.	4600	4600	4600	4600	4600	4600	4600	4600	4600	4600	4600	4600	4600	4500	4100	3800	3500	3200	3000	2800	2400	
fino a 0,7 mm; fino a 170 g/m ²	DL2	max.	2400	2400	2400	2400	2400	2400	2400	2400	2400	2400	2400	2400	2400	2400	2400	2400	2400	2400	2400	2400	2400	
fino a 0,7 mm; fino a 170 g/m ²	DL1, RBR	max.	2400	2400	2400	2400	2400	2400	2400	2400	2400	2400	2400	2400	2400	2400	2400	2400	2400	2400	2400	2400	2400	
fino a 0,5 mm; fino a 170 g/m ²	DL2	max.	3500	3500	3500	3500	3500	3500	3500	3500	3500	3500	3500	3500	3500	3500	3500	3500	3500	3500	3500	3500	3200	2900
fino a 0,5 mm; fino a 170 g/m ²	DL1, RBR	max.	3500	3500	3500	3500	3500	3500	3500	3500	3500	3500	3500	3500	3500	3500	3500	3500	3500	3500	3500	3500	3500	3500
fino a 0,3 mm; fino a 170 g/m ²	DL2	max.	4600	4600	4600	4600	4600	4600	4600	4600	4600	4600	4600	4600	4600	4600	4600	4600	4600	4200	3800	3500	3200	2900
fino a 0,3 mm; fino a 170 g/m ²	DL1, RBR	max.	4600	4600	4600	4600	4600	4600	4600	4600	4600	4600	4600	4600	4600	4600	4600	4600	4600	4600	4600	4400	4100	3800

Tessuto giorno - notte	Tipo guida inferiore	Altezza tenda (mm)	Larghezza tenda (mm)																					
			300	400	500	600	700	800	900	1000	1100	1200	1300	1400	1500	1600	1700	1800	1900	2000	2100	2200		
Cyprus	DRC04+DRC05, DRC-07	max.	2300	2300	2300	2300	2300	2300	2300	2300	2300	2300	2300	2300	2300	2200	2000	1800	1600	1500	1300	1200	1200	
Corfu	DRC04+DRC05, DRC-07	max.	2600	2600	2600	2600	2600	2600	2600	2600	2600	2600	2600	2600	2600	2600	2600	2600	2600	2600	2400	2100	1900	1900
Zakynthos	DRC04+DRC05, DRC-07	max.	2800	2800	2800	2800	2800	2800	2800	2800	2800	2800	2800	2800	2800	2800	2800	2700	2400	2200	2000	1800	1600	1600
Rhodos	DRC-07	max.	3600	3600	3600	3600	3600	3600	3600	3600	3600	3600	3600	3600	3600	3600	3600	3600	3600	3600	3300	3000	2700	2700
Parga	DRC04+DRC05, DRC-07	max.	4600	4600	4600	4600	4600	4600	4600	4600	4600	4600	4600	4600	4600	4600	4600	4600	4600	4600	4200	3800	3500	3100

Per le tende realizzate in tessuto giorno-notte può crearsi un effetto ottico di avvolgimento irregolare del tessuto sul rullo, a causa dello diverso spessore delle fasce trasparenti e non trasparenti del tessuto. Questo fenomeno è un effetto normale e non costituisce motivo per il reclamo.

Tenda a rullo per interni Larra Screen Eco/ Larra Screen con profilo di montaggio, semicassonetto, cassonetto

Dimensioni massime in base al tessuto

Tessuto	Tipo guida inferiore	Altezza tenda (mm)	Lar (mm)										
			1300	1400	1500	1600	1700	1800	1900	2000	2100	2200	
Soltis 92	DL2	max.	2600	2600	2600	2400	2200	2000	1800	1700	1600	1500	1500
Soltis 86	DL2	max.	2600	2600	2600	2600	2400	2200	2000	1900	1700	1600	1600
SCR 3005	DL2	max.	2100	2100	2100	2100	2100	2100	2100	1900	1700	1600	1500

Guida inferiore

Profilo inferiore piatto DL1
(7-303152)



Profilo inferiore arrotondato DL2 *
(7-303174)



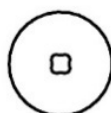
Profilo guida inferiore da rivestire RBR/ 1
(7-302578)



Profilo inferiore giorno-notte DRC-04 + DRC-05
(6-011135 + 6-011134)



Profilo inferiore giorno-notte arrotondato DRC-07
(6-015471)



*Valido per Larra e Larra SCREEN

Tenda a rullo per interni Larra Eco/Larra 30, 30 con profilo di montaggio, semicassonetto, cassonetto Larra Eco/Larra Screen

Comando

Comando a sinistra (SX) – catenella o cavi posizionati sulla sinistra se visto dall'interno

Comando a destra (DX) – catenella o cavi posizionati sulla destra se visto dall'interno

Comando manuale

Catenella senza fine grezza, catenella di comando in metallo 4,5 mm

Per i modelli con tessuti giorno-notte, è fornita una catenella senza fine, ossia coppia. Catenella in plastica: colore: bianco o grigio

Catenella in metallo: colore: bianco o grigio

Comando-motori

Motori ISOTRA BASIC

- motori con batteria integrata e ricevitore

- comando tramite telecomando (non incluso)

pos.	nome articolo	Nome commerciale	Nome disegno
150	Motori AM25 (DC 5V) noc batteria e ricevitore	XY 00074/I	6-019128-0000
160	Alimentatore per AM25 (DC 5V)	XY 00076/I	6-019129-0000
161	Cavo di alimentazione USB-C per AM25	XY 00079	6-019130-0000
170	Telecomando ISOTRA BASIC, 1-canale manuale AC127-01, bianco	X.AC127-01	3-04072-0001
180	Telecomando ISOTRA BASIC, 6-canale manuale AC127-06, bianco	X.AC127-06	3-04072-0006

Motoree Somfy meccanico WT o RTS (MSm) (2-00721-0001)

- motoree WT per il collegamento alla rete (24V=) o RTS a batterie

- alimentatore (non incluso nella fornitura - può essere ordinato)

- comando tramite tasto sulla parete (non incluso nella fornitura - può essere ordinato)

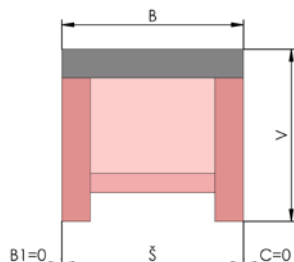
pos.	nome articolo	nome commerciale	numero disegno
11	Motoree – Roll Up 28 WT – 24V	LAR0045	6-015168-0001
20	Alimentatore 12V= T&L motoree	LAR0056	6-014972-0000
30	Tubo vuoto per 10 pz NiMH AKU	LAR0050	6-015169-0000
40	Set 10 pz AA ricaricabili NiMH AKU	LAR0048	6-015169-0001
50	Caricatore per batterie ricaricabili NiMH AKU	LAR0049	6-015169-0002
60	Adattatore motoree per azionamento Somfy DC Dx. 28-30-35	RC2047-ABC	6-015170-0000
70	Trascinatore motoree per azionamento Somfy DC pr. 28-30-35	RC2048-ABC	6-015170-0001
72	Rondella M3, DIN 125-1A,5,8, Zn	LAR0053	6-002682-0001
74	VITE 2,9x6,5, DIN 7981 C,H, Zn, t.bomb.cr.	DZ 224	6-003135-0000
80	Supporto motoree Somfy 28 WT	RC2053-ABC	6-015170-0002
90	Supporto azionamento con foro a stella	LAR0054	6-015712-0000

Tenda a rullo per interni Larra Eco/Larra 30, 30 con profilo di montaggio, semicassonetto, cassonetto Larra Eco/Larra Screen

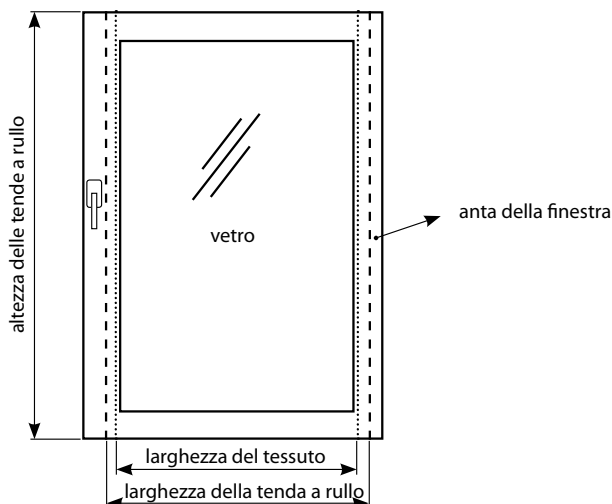
Misure e montaggio

1. MISURE DA PRENDERE

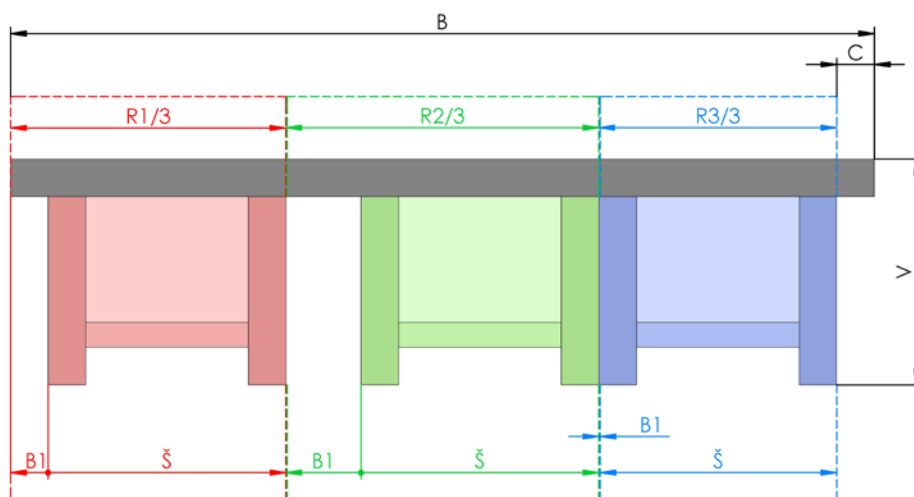
Tenda a rullo singola



Tenda a rullo con supporti senza foratura



Più tende in un cassonetto (visto dall'interno)



La tenda può essere installata nel foro o davanti al foro finestra (a soffitto o a parete). La larghezza e l'altezza della tenda si misurano nel modo seguente:

Tenda singola:

- B – Lunghezza cassonetto – il valore corrisponde sempre alla larghezza L – Per LAR30 e LAR30mp è sempre 0
- L – Larghezza tenda con fissaggio nel foro finestra – Si misura la larghezza effettiva del foro finestra e nel modulo d'ordine si indica il valore di 5 mm inferiore rispetto alla larghezza effettiva del foro finestra. Per ottenere la larghezza effettiva della tenda è necessario detrarre gli spazi vuoti, vedasi paragrafo successivo.
- L – Larghezza tenda con fissaggio sul foro finestra – Nel modulo d'ordine si indica di solito la larghezza di 200 mm superiore rispetto alla larghezza effettiva del foro finestra.

Per ottenere la larghezza effettiva della finestra è necessario detrarre gli spazi vuoti, vedasi paragrafo successivo.

- B1 – Sempre 0
- C – Sempre 0
- A – Altezza – Si misura l'altezza totale, compreso il profilo superiore.

Tenda a rullo con supporti senza foratura

La larghezza dell'avvolgibile non corrisponde alla larghezza del tessuto; per calcolare la larghezza effettiva del tessuto è necessario effettuare delle deduzioni, come indicato nella tabella sottostante.

Per le tende a rullo con guide, occorre sottrarre 10 mm dall'altezza della tenda a rullo a causa dell'angolo di tensione.

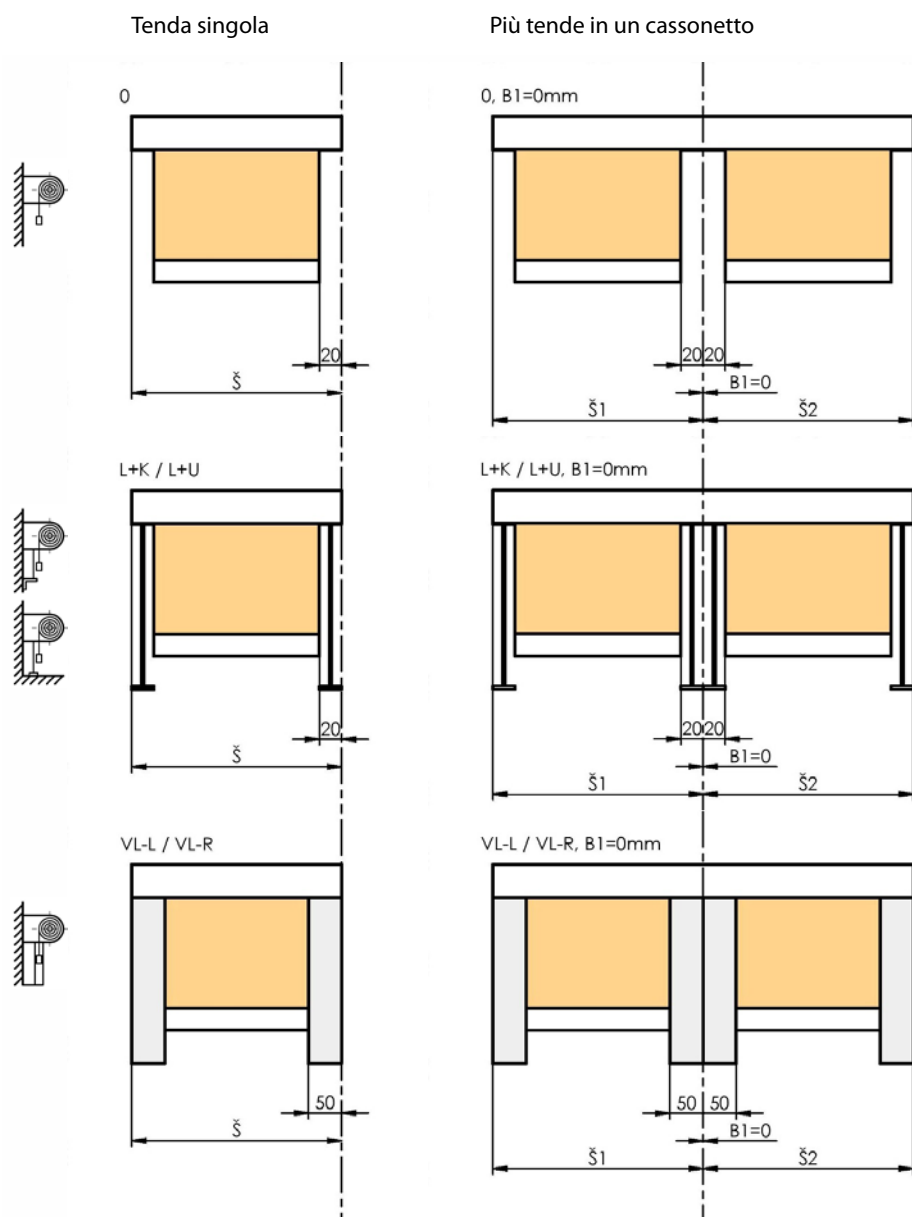
Più tende in un cassonetto:

- L – Lunghezza del cassonetto comune con fissaggio nel foro finestra – Si misura la larghezza effettiva del foro finestra e nel modulo d'ordine si indica il valore di 5 mm inferiore rispetto alla larghezza effettiva del foro finestra.
- L – Lunghezza del cassonetto comune con fissaggio sul foro finestra – Nel modulo d'ordine si indica di solito la larghezza di 200 mm superiore rispetto alla larghezza effettiva del foro finestra.
- L – Larghezza della tenda singola - Per ottenere la larghezza effettiva della tenda è necessario detrarre gli spazi vuoti, vedasi paragrafo successivo.
- B1 – Spazio dal bordo cassonetto o tenda precedente
- C – Spazio tra l'ultima tenda e l'estremità del cassonetto - Misura di controllo
- A – Altezza – Si misura l'altezza totale, compreso il profilo superiore.

Tenda a rullo per interni Larra Eco/Larra 30, 30 con profilo di montaggio, semicassonetto, cassonetto Larra Eco/Larra Screen

Misure e montaggio

Detrazione degli spazi vuoti per stabilire la larghezza effettiva del tessuto



Le dimensioni degli spazi possono avere una tolleranza di +/- 5mm

Informazioni: Deduzione per il calcolo della larghezza effettiva del tessuto rispetto alla larghezza totale dell'avvolgibile:

	Larra	Larra noc tessuto giorno/notte
tubo 30	larghezza - 47 mm	larghezza - 47 mm
tubo LARRA SCREEN 35	larghezza - 50 mm	X

Tenda a rullo per interni Larra Eco/Larra 30, 30 con profilo di montaggio, semicassonetto, cassonetto Larra Eco/Larra Screen

Misure e montaggio

2. MONTAGGIO

Il montaggio deve essere eseguito seguendo queste istruzioni e evitando inutili errori di montaggio e altre conseguenti problematiche.

ACCESSORI DI MONTAGGIO:






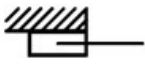
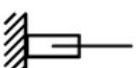


- metro avvolgibile
- livella
- trapano elettrico e punte in base al materiale base
- trapano a batterie
- adattatore magnetico, bits PZ2
- martello
- pinza 2x
- cacciavite piatto
- cacciavite a croce
- viti, tasselli

CONTROLLO:

- Prima di procedere al montaggio si consiglia di controllare tutti i pezzi durante l'accettazione della merce per evitare eventuali problemi. Comunicare eventuali problematiche o commenti riguardanti il montaggio o la tenda al produttore.

Nota bene: quando si installano le tapparelle LARRA con staffe senza fori, è importante mantenere una distanza minima di 65 mm, idealmente 70 mm, tra l'anta e la finestra per garantire la piena funzionalità della finestra. Se questa distanza non viene rispettata, la finestra non può essere aperta a 90 gradi. Pertanto, è necessario assicurarsi che questa dimensione minima venga mantenuta durante l'installazione per garantire la massima funzionalità della finestra.

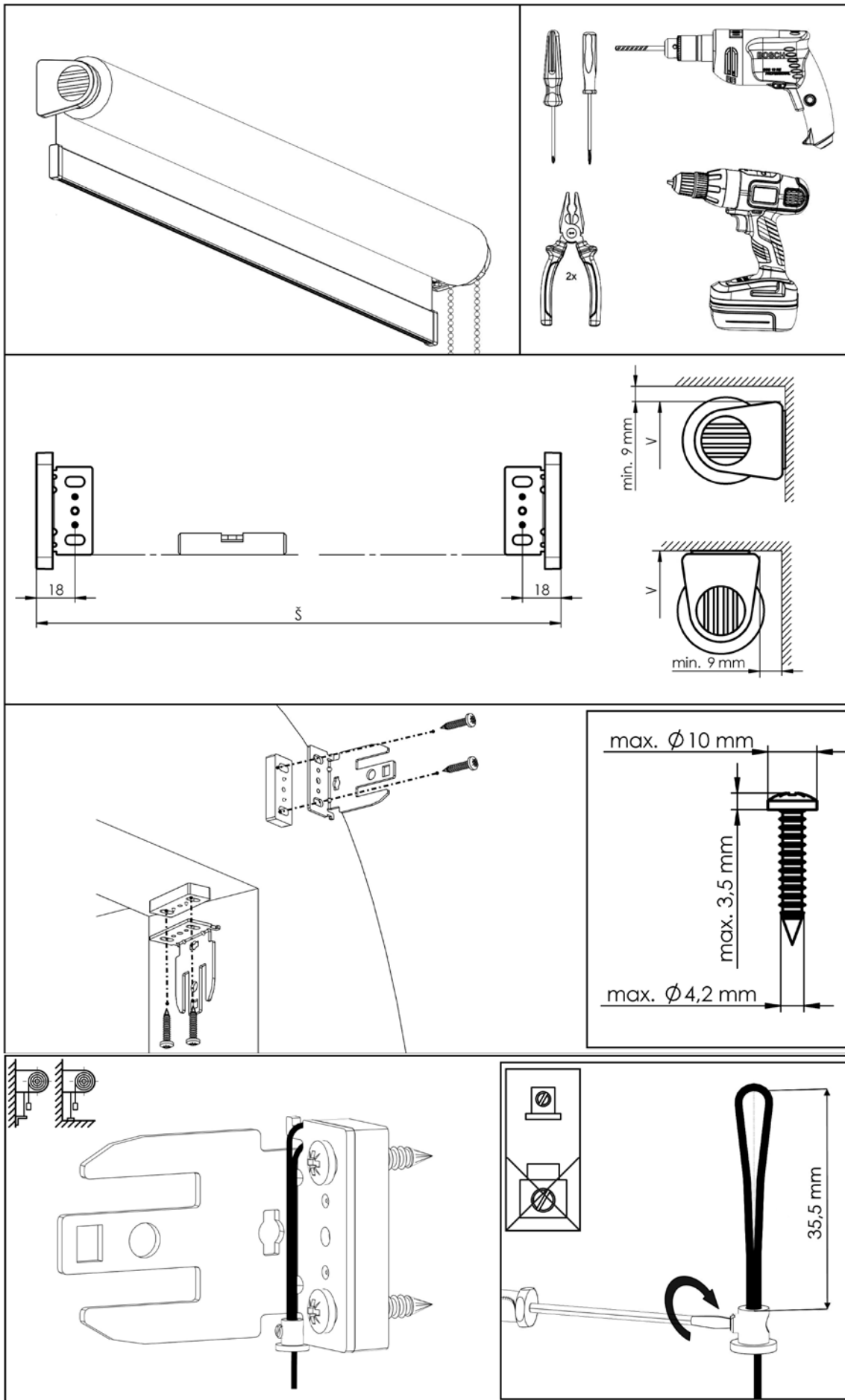
LEGENDA DI SIMBOLI UTILIZZATI

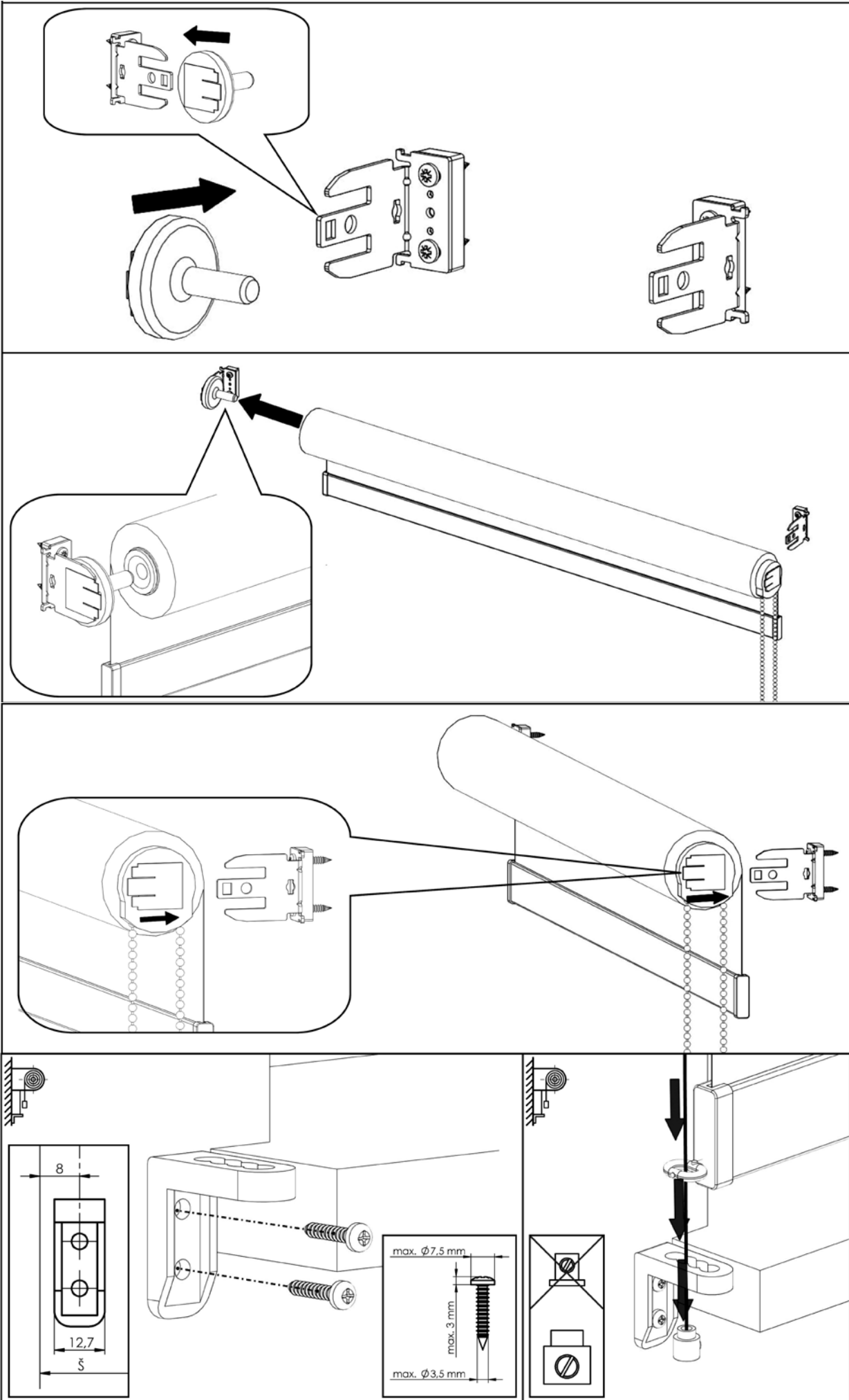
	Valido per la tenda senza guida		Valido per la tenda con cavetto, fissaggio a muro
	Valido per la tenda con cavetto, fissaggio a parapetto		Valido per la tenda con profili di guida
	Valido per la tenda giorno/notte		Valido per il montaggio di guide sul muro
	Valido per il montaggio di guide sulla spalletta		Consiglio per semplificare il montaggio
	Effettuare un controllo visuale.		

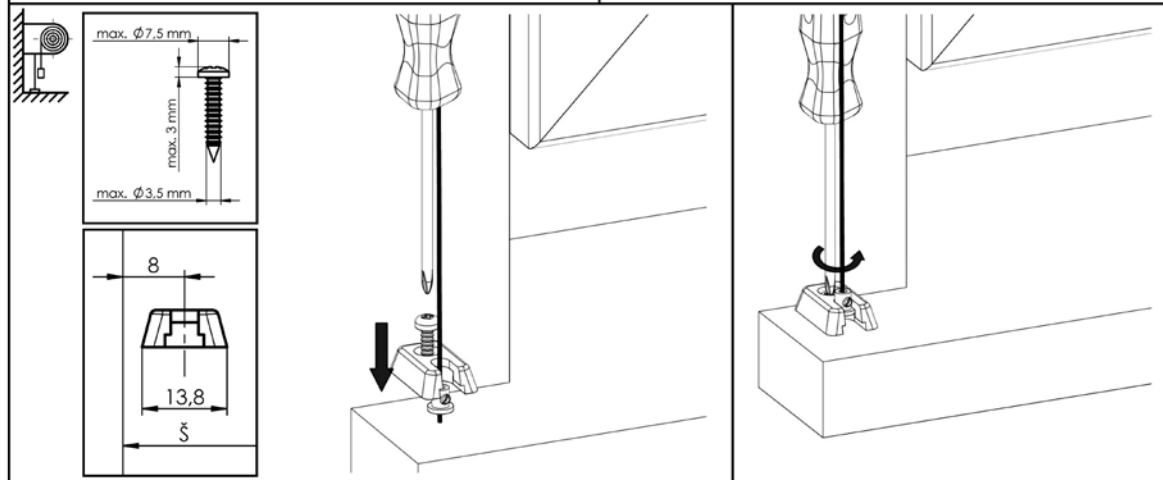
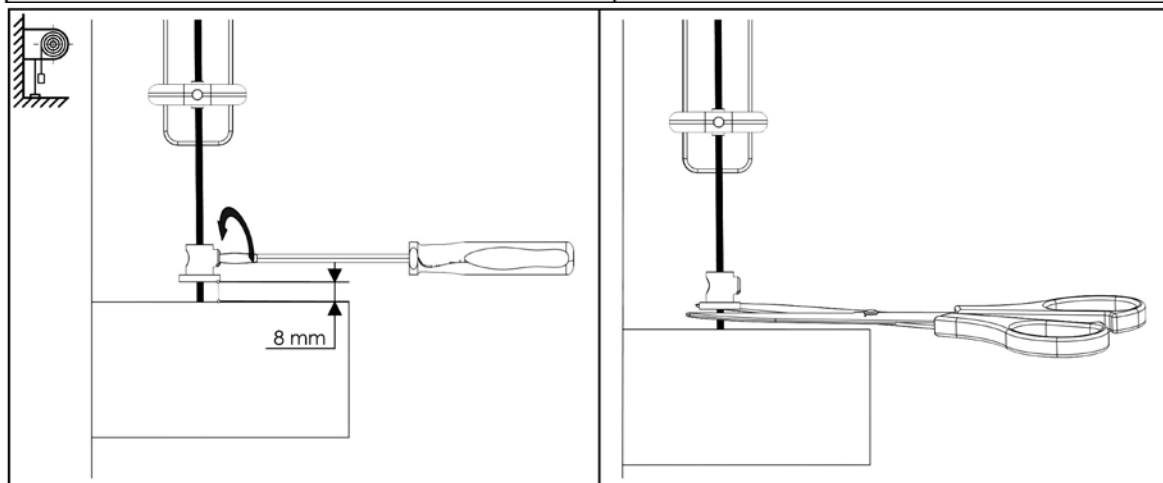
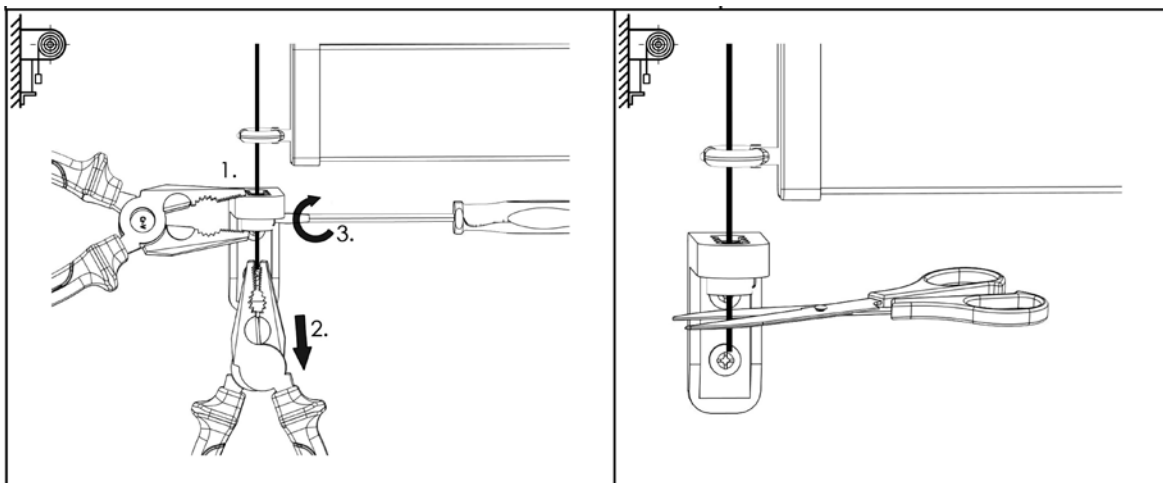
TENDA A RULLO CON STAFFE SINGOLE:

- La tenda a rullo LARRA con staffe singole è fornita smontata.
- Controllare se le dimensioni della tenda corrispondono alla larghezza richiesta.
- Eseguire il montaggio secondo le istruzioni contenute sulle figure di cui sotto
- Controllare i fincorsa, il funzionamento del blocco e dell'intera tenda.

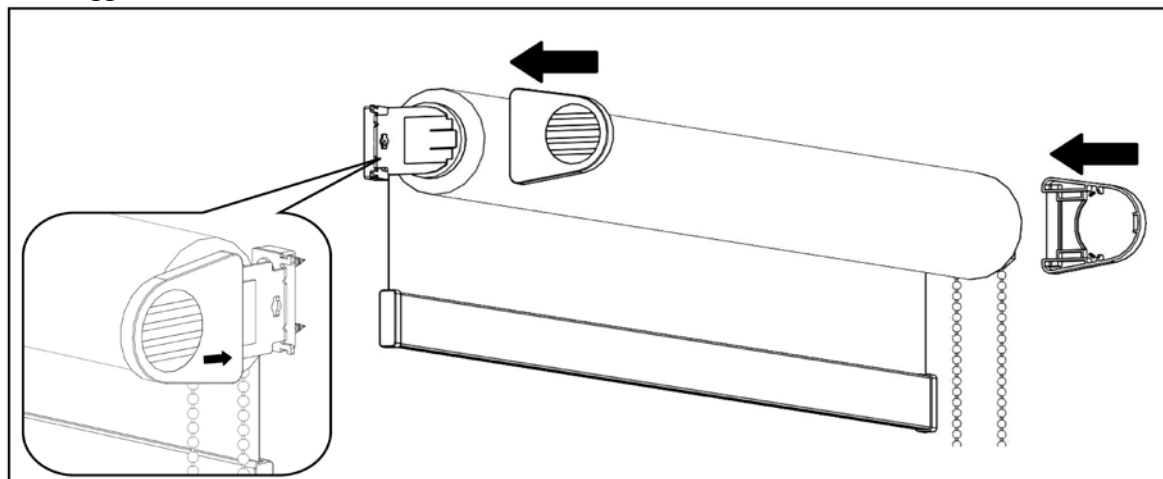
Montaggio:







Smontaggio:

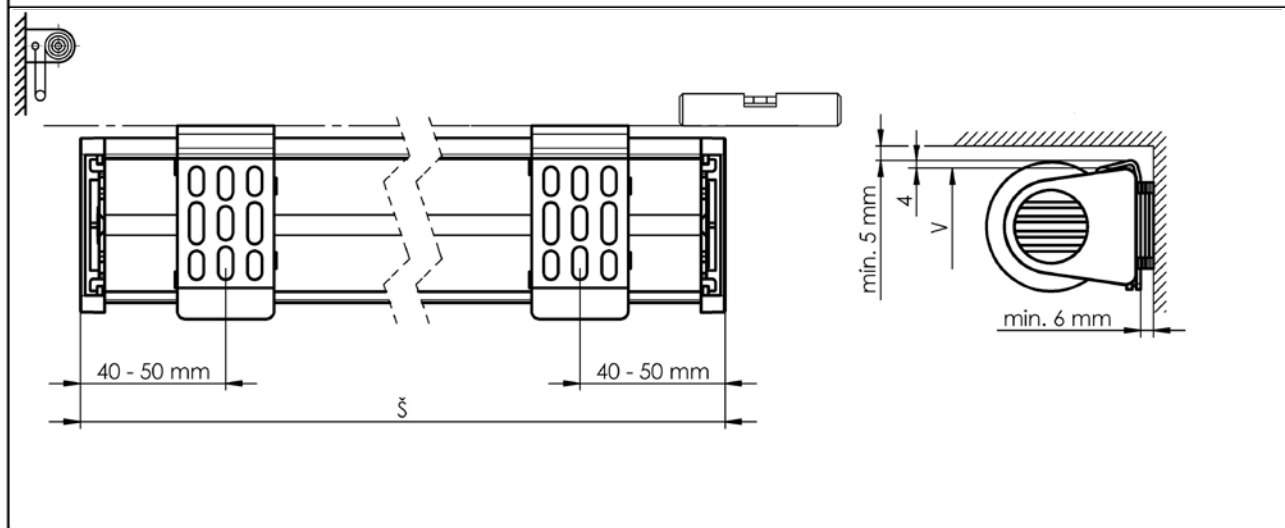
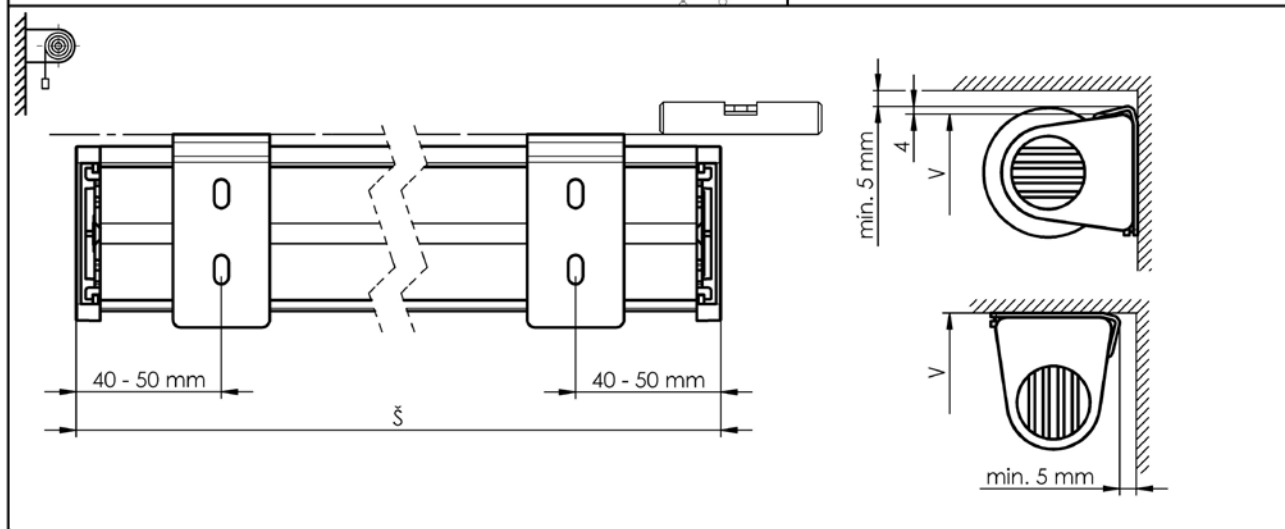
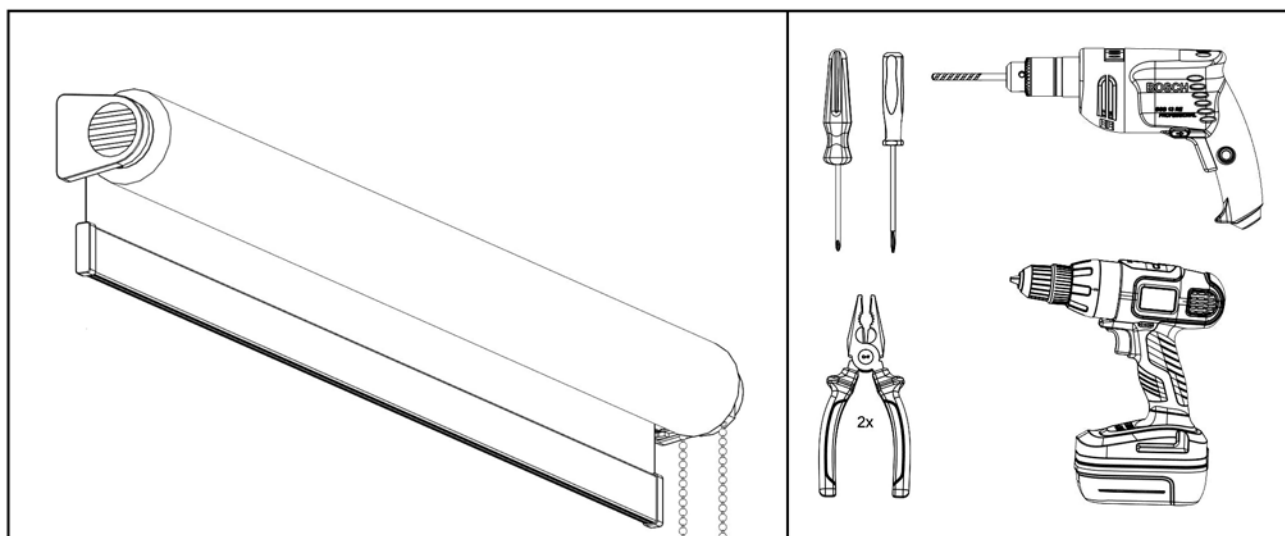


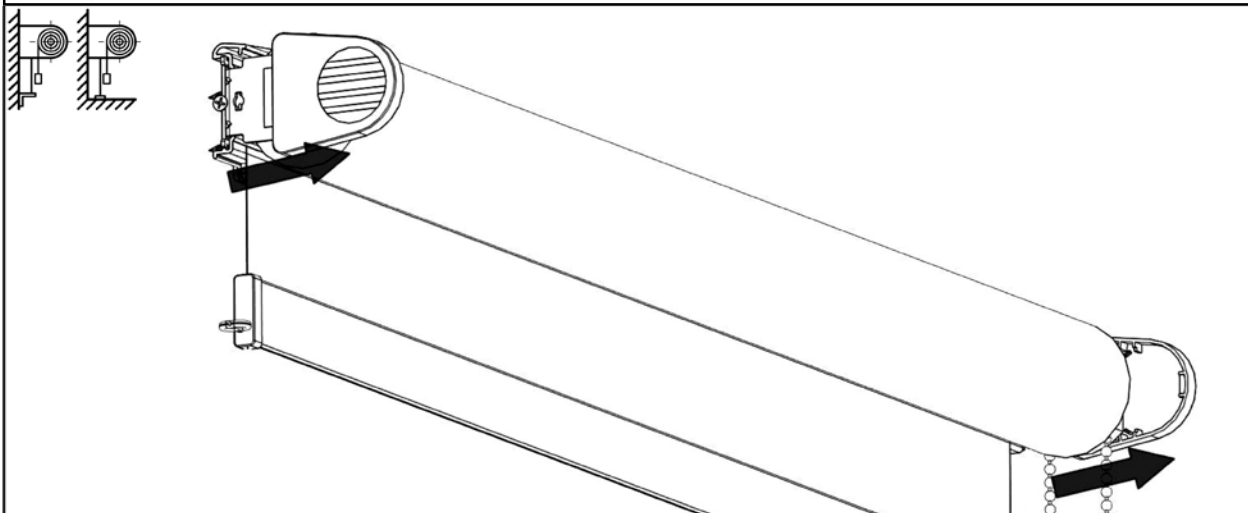
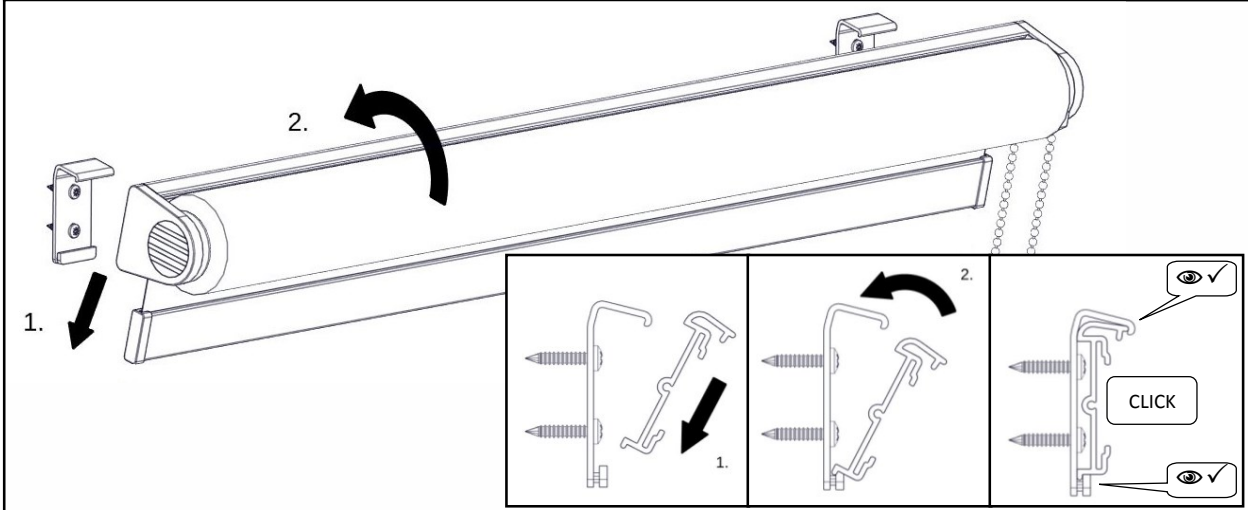
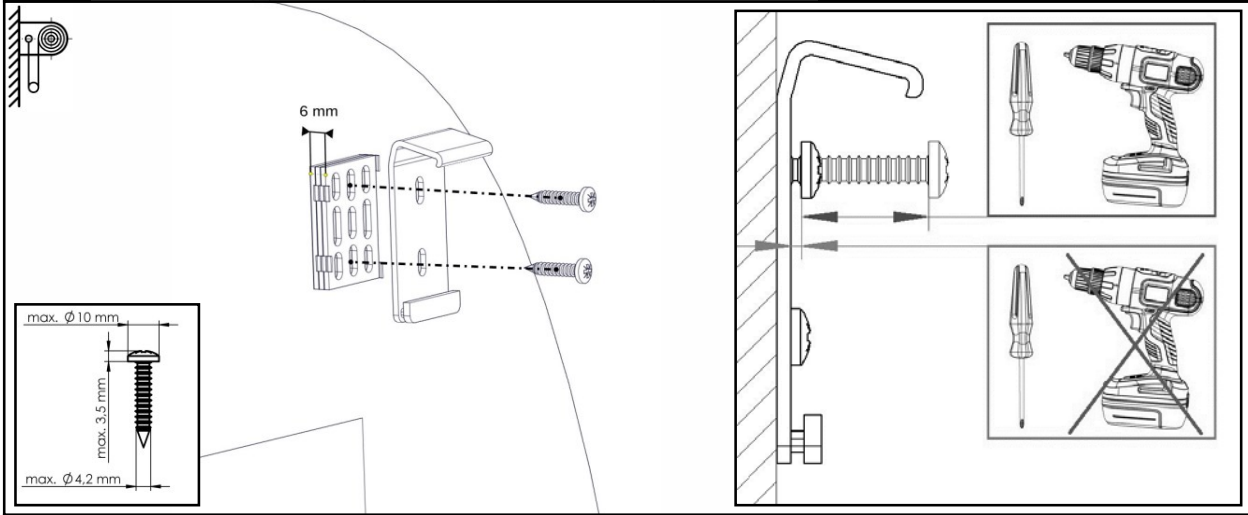
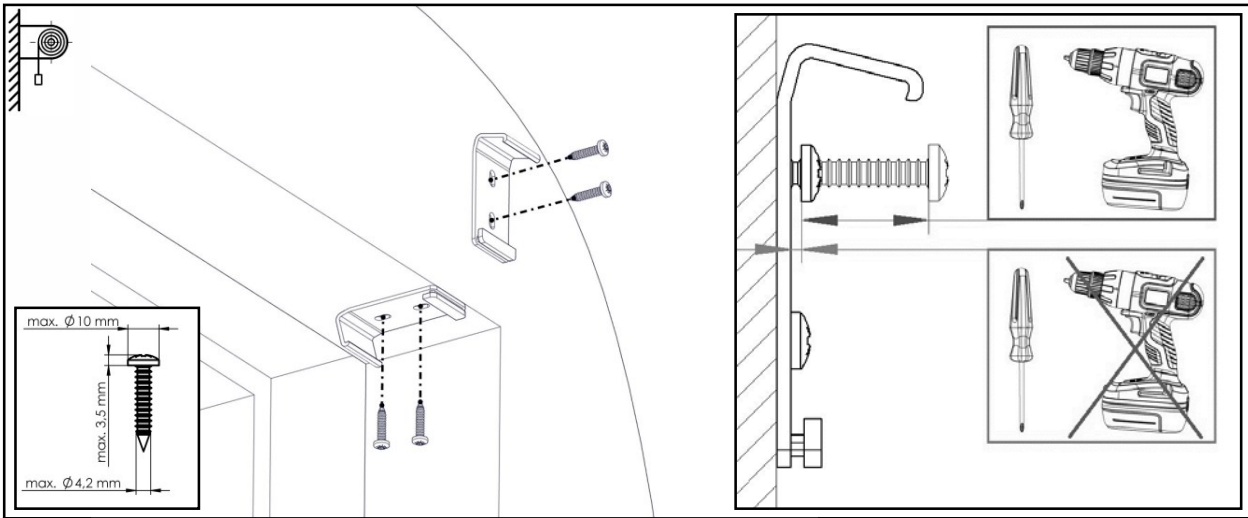
TENDA A RULLO CON PROFILO DI MONTAGGIO:

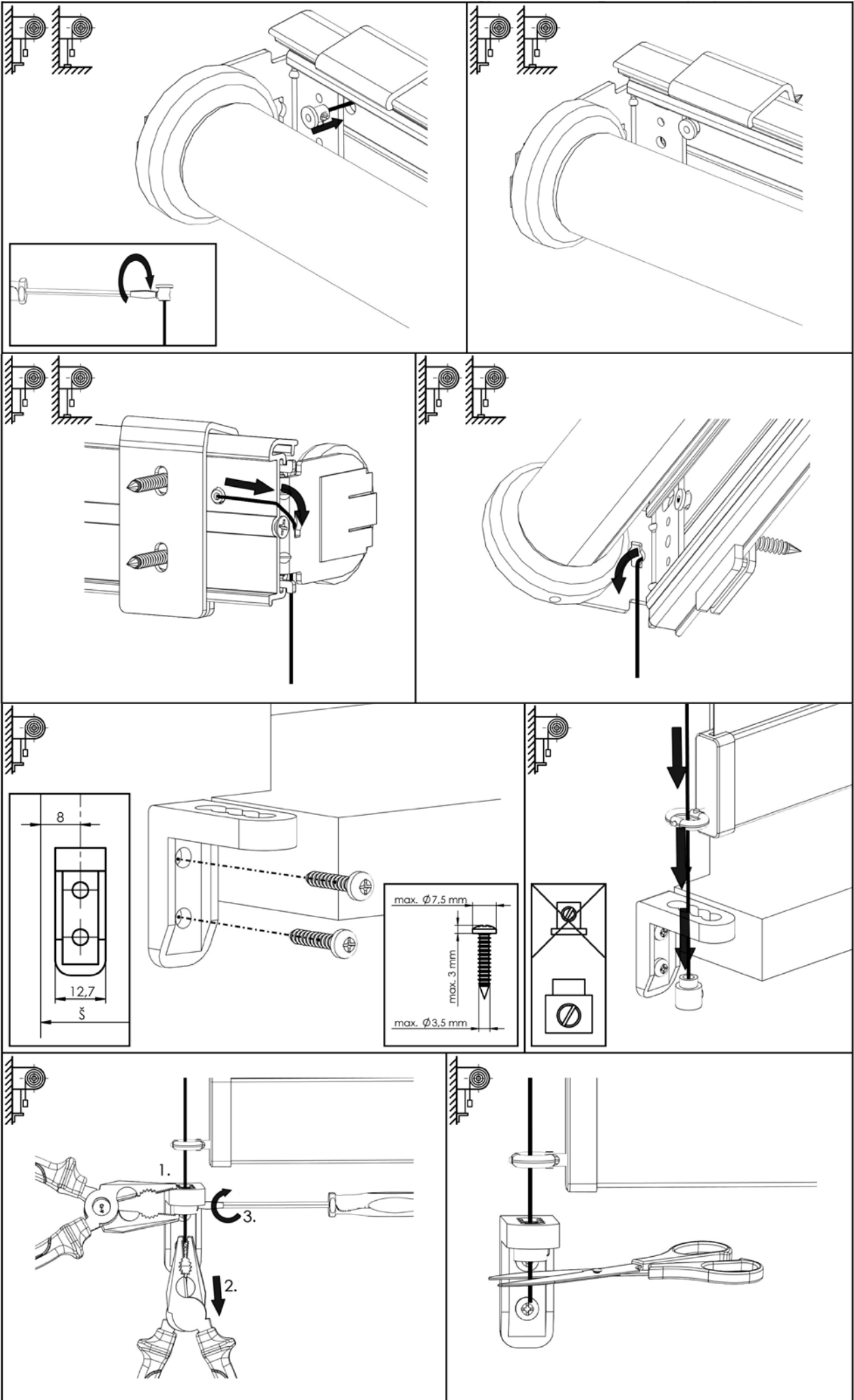
- La tenda a rullo LARRA con profilo di montaggio è fornita già montata.
- Controllare se le dimensioni della tenda corrispondono alla larghezza richiesta.
- Eseguire il montaggio secondo le istruzioni contenute sulle figure di cui sotto.
- Controllare i fincorsa, il funzionamento del blocco e dell'intera tenda.

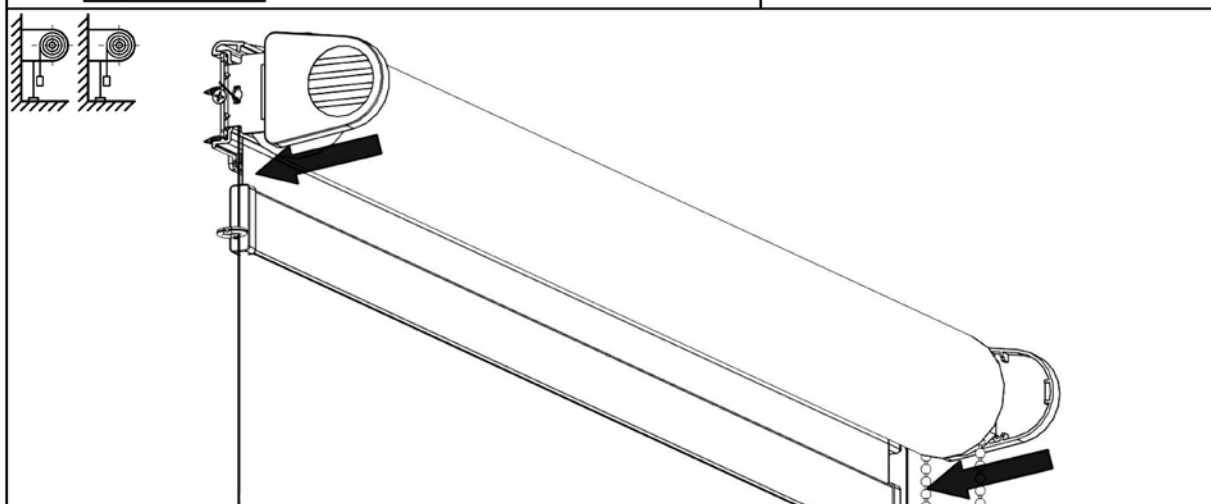
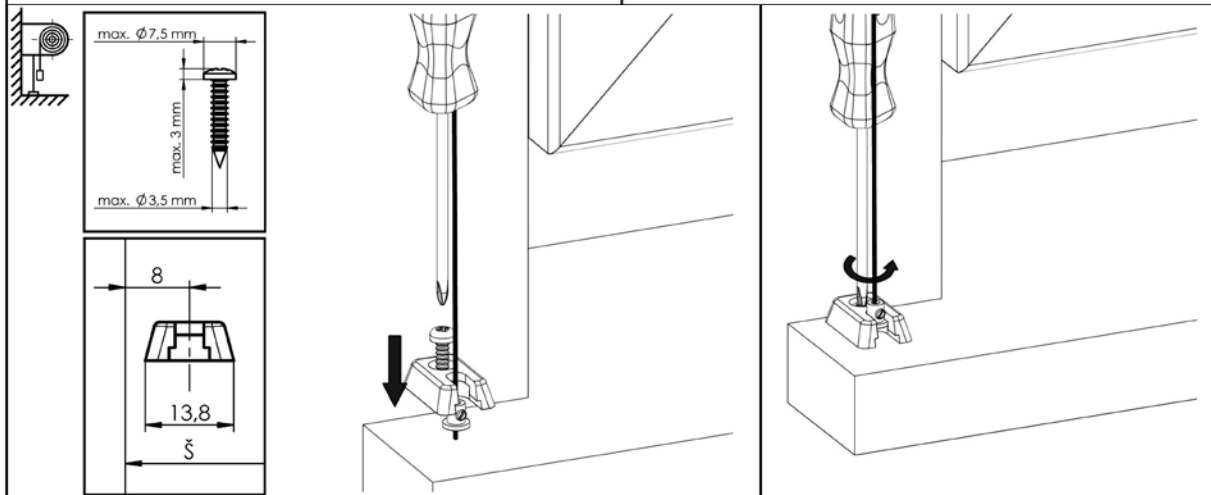
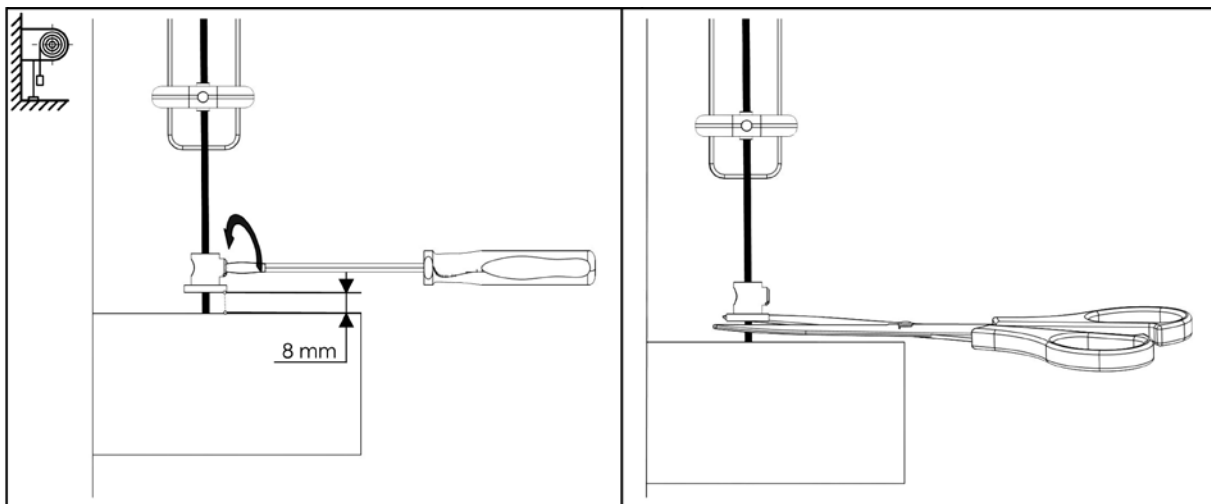
Numero staffe per tenda con profilo di montaggio

Larghezza tenda (mm)	Numero staffe (pz)
0 - 900	2
901 - 1600	3
1601 - 2200	4

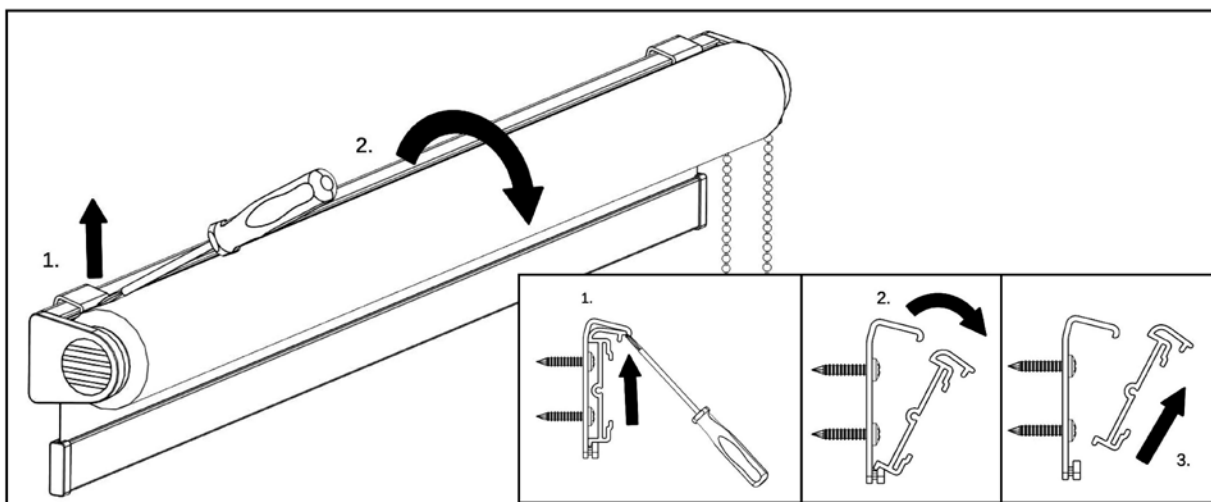
Montaggio:







Smontaggio:



TENDA A RULLO CON CASSONETTO:

- La tenda a rullo LARRA con cassetto è fornita già montata.
- Non togliere il velcro utilizzato per legare il cassetto. L'eliminazione del velcro si effettua dopo il montaggio.
- Controllare se le dimensioni della tenda corrispondono alla larghezza richiesta.
- Eseguire il montaggio secondo le istruzioni contenute sulle figure di cui sotto.
- Controllare i fincorsa, il funzionamento del blocco e dell'intera tenda.

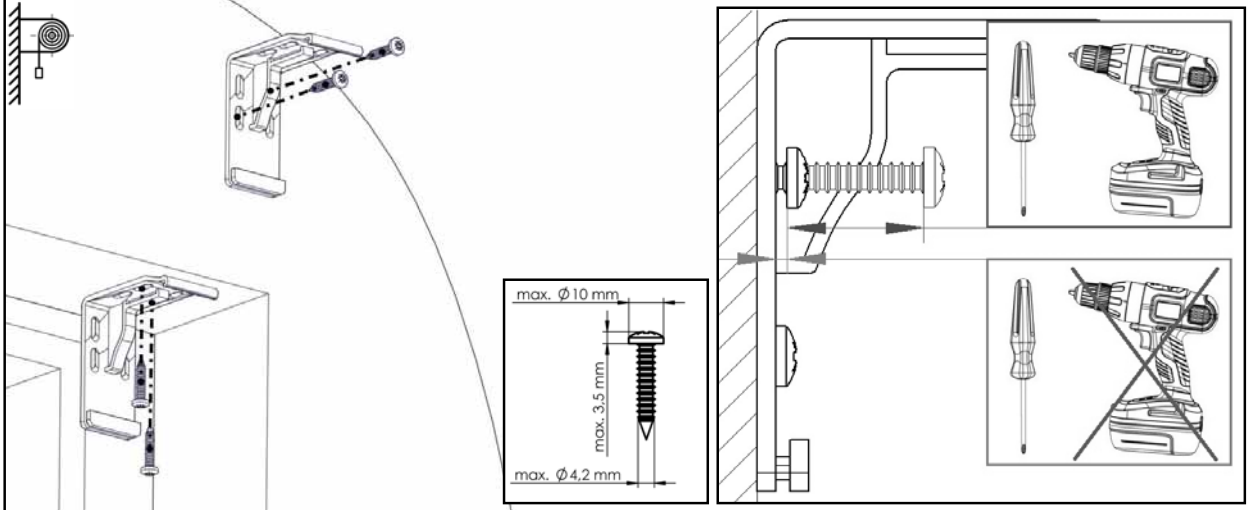
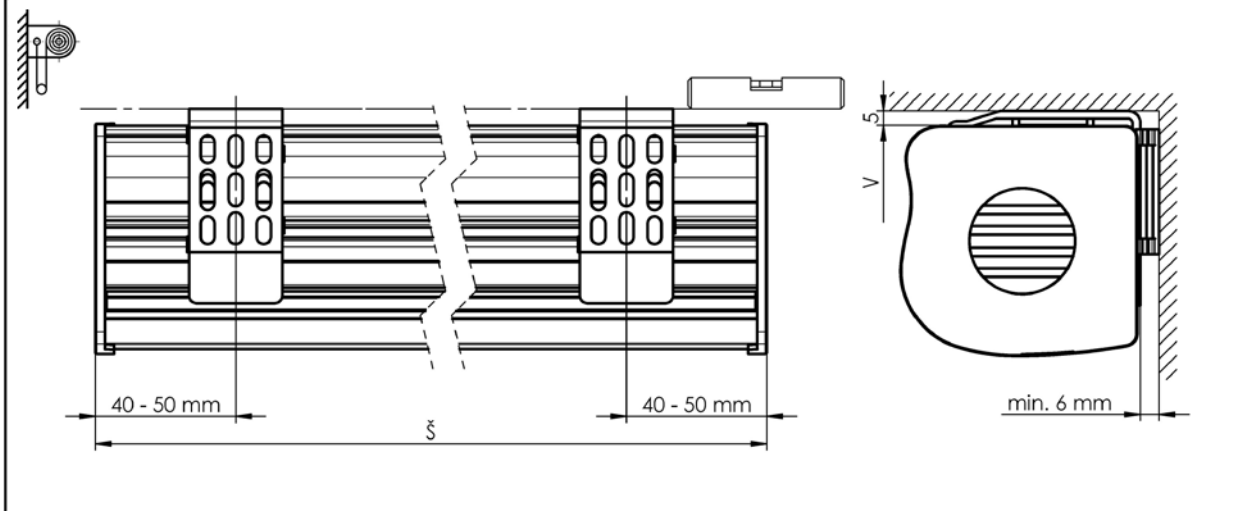
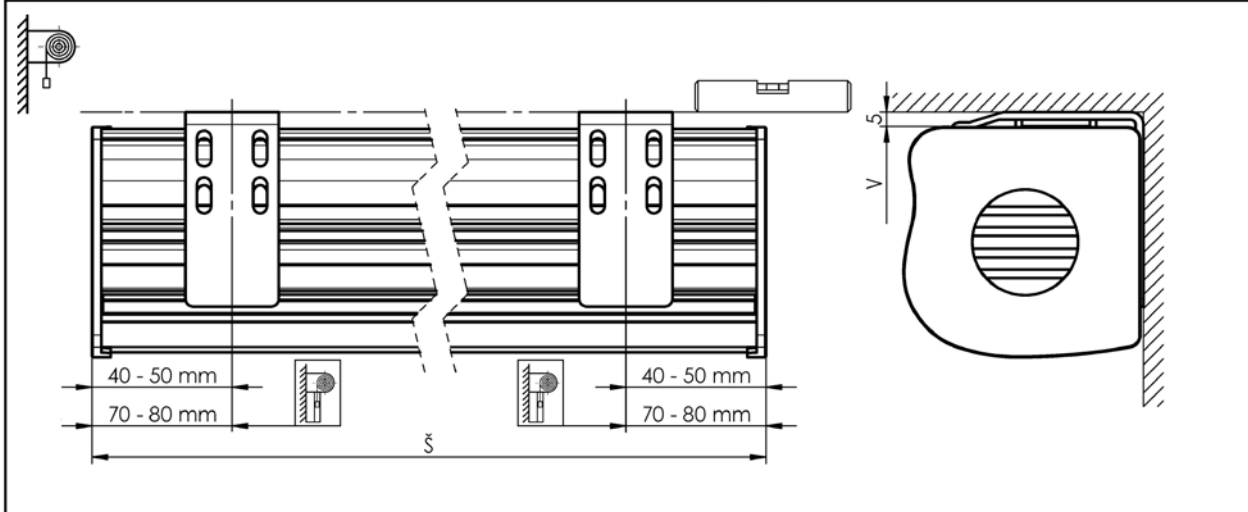
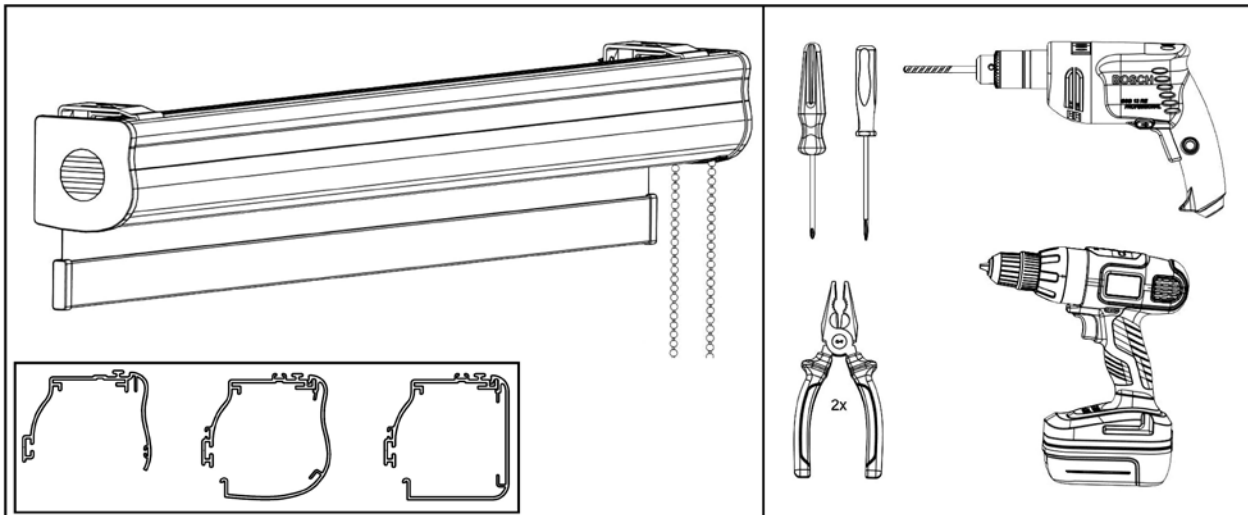
Numero staffe per tenda singola con cassetto

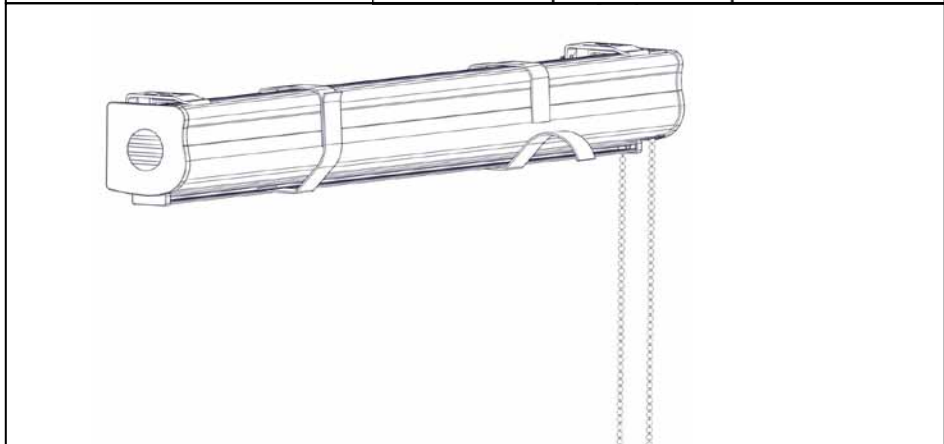
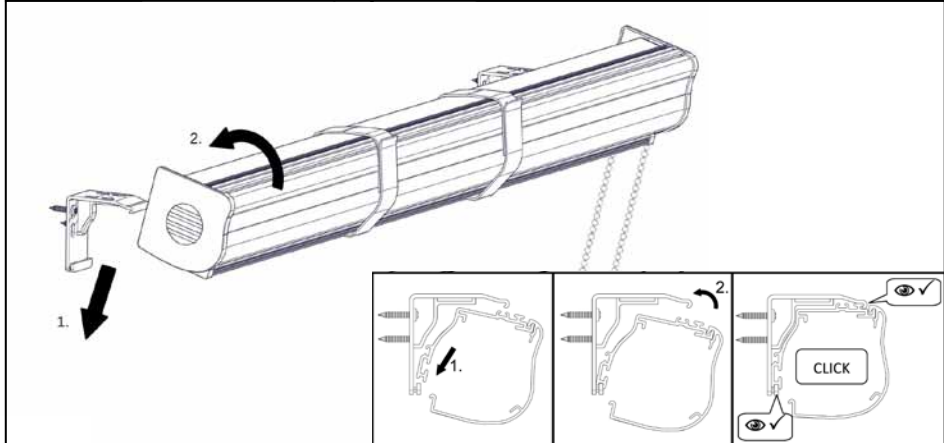
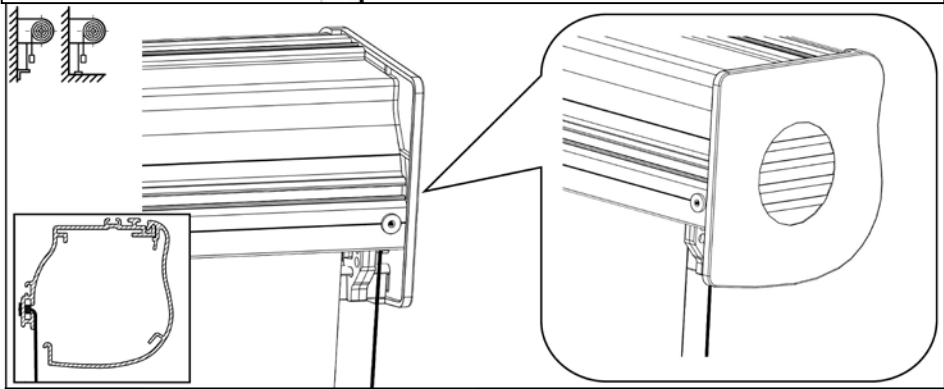
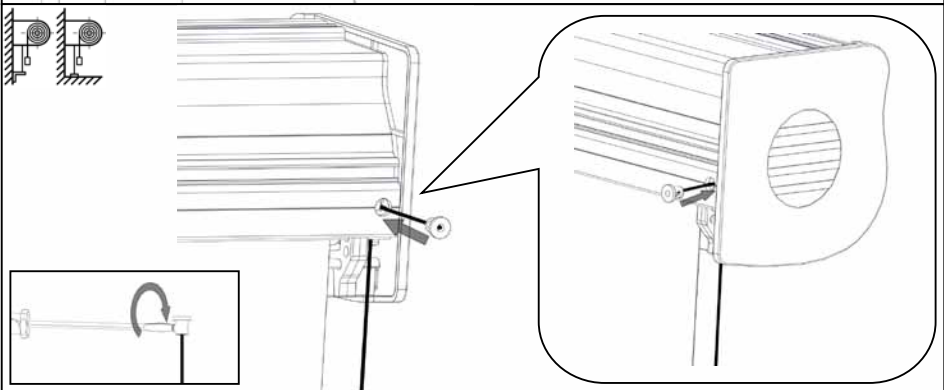
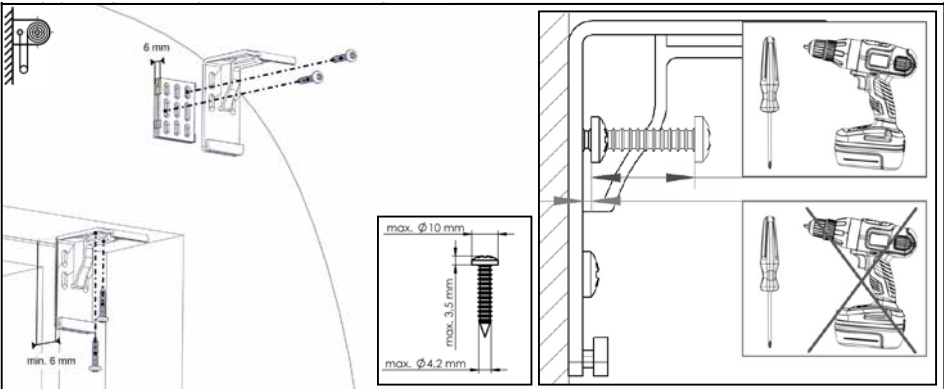
Larghezza tenda (mm)	Numero staffe (pz)
0 - 900	2
901 - 1600	3
1601 - 2200	4

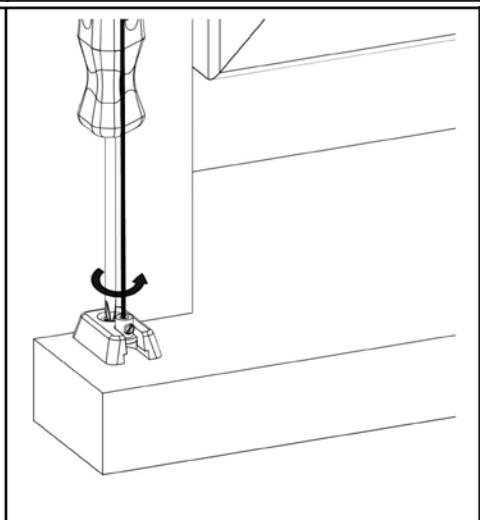
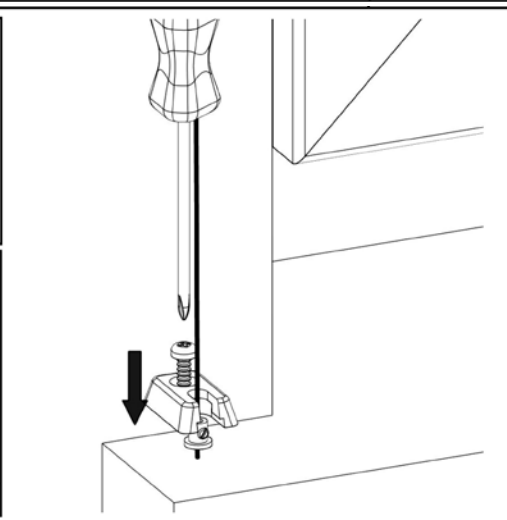
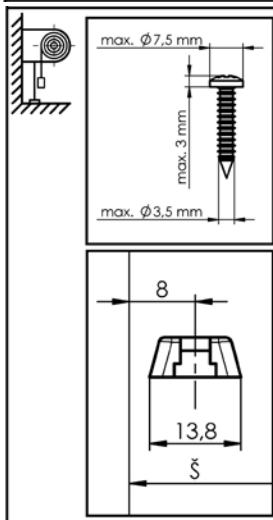
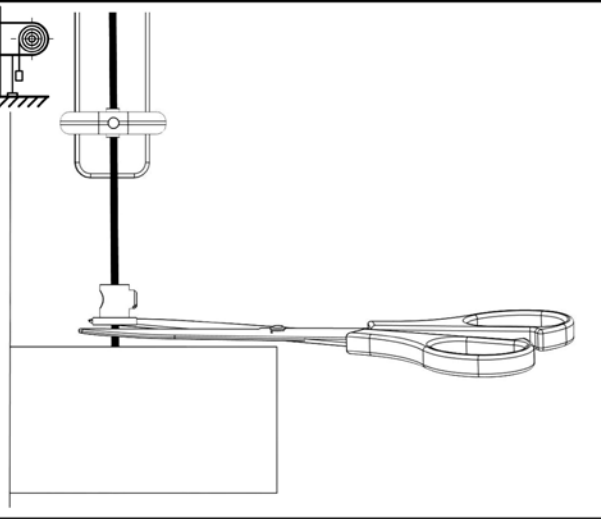
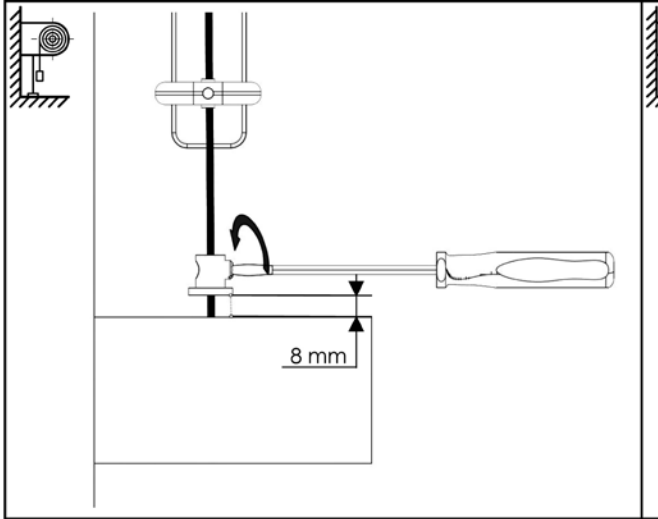
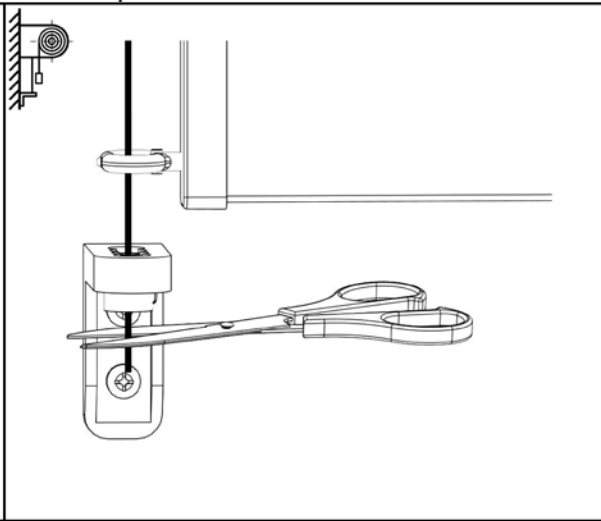
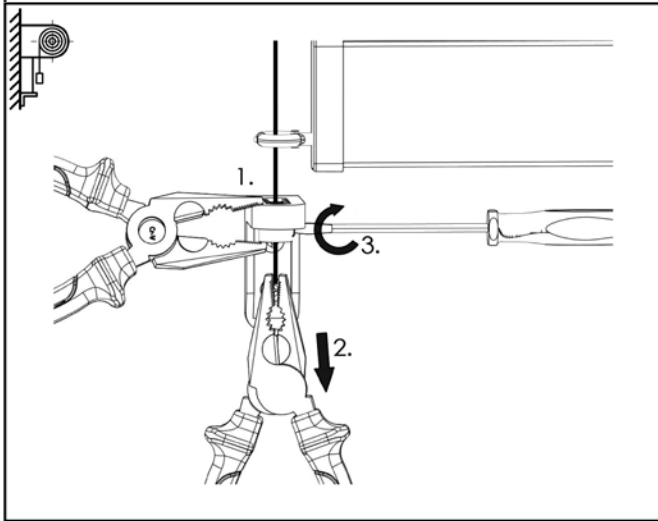
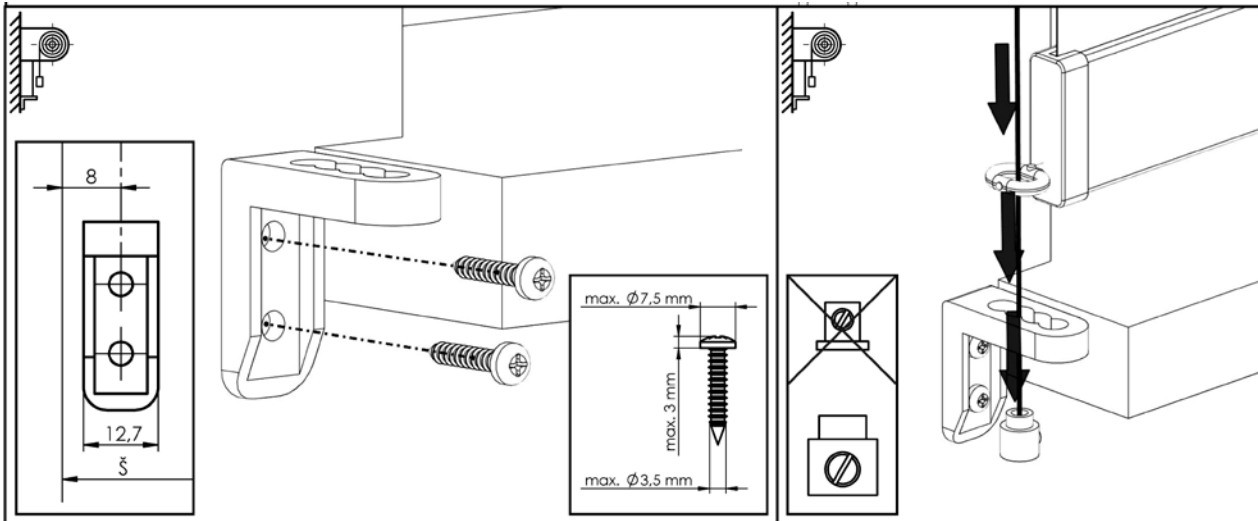
Numero staffe per più tende in un cassetto

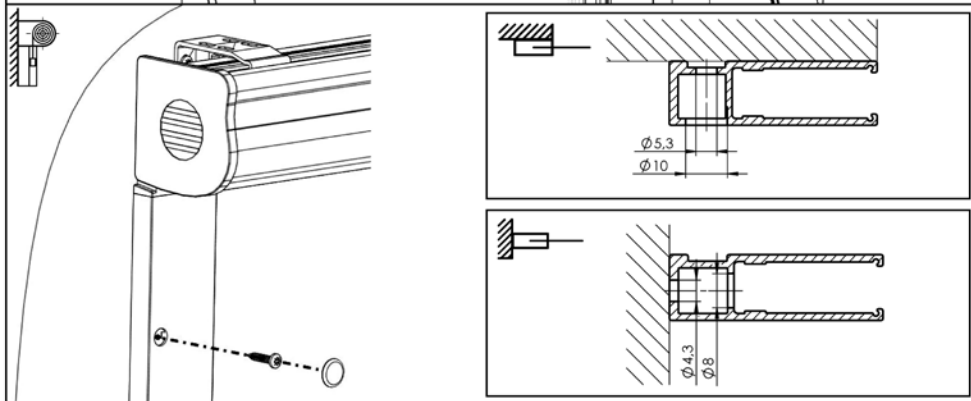
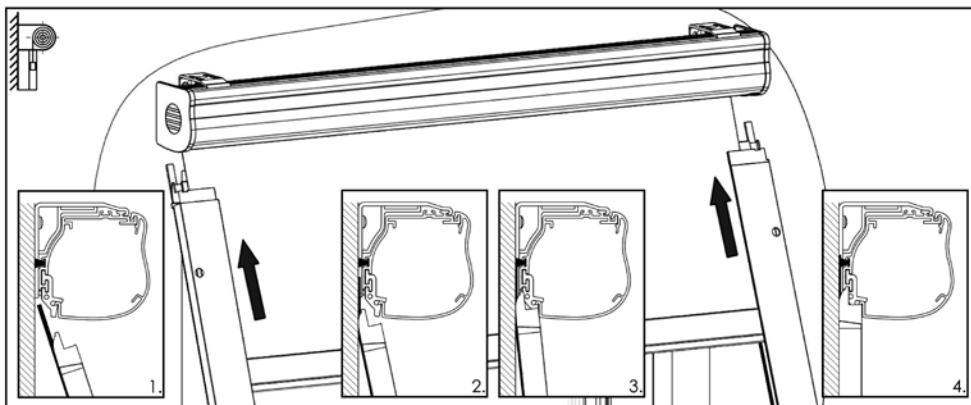
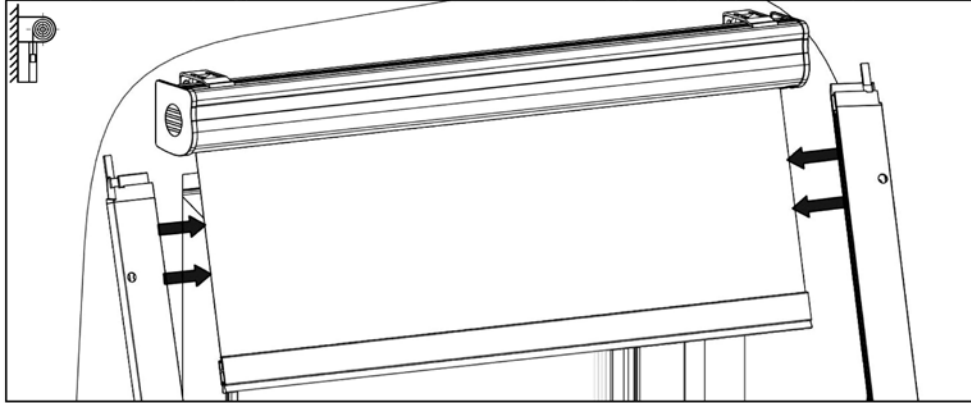
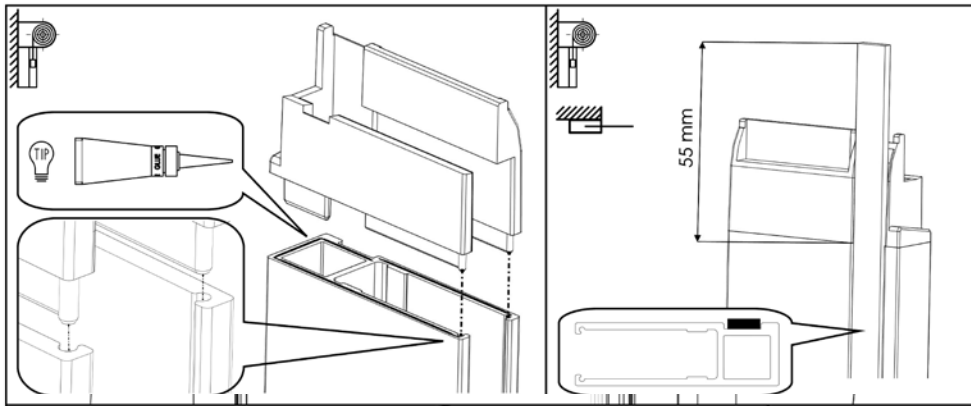
Larghezza tenda (mm)	Numero staffe (pz)
0 - 900	3
901 - 1600	4
1601 - 2200	5
2201 - 3200	7
3201 - 4000	8
4001 - 4800	9
4801 - 5700	10

Montaggio:

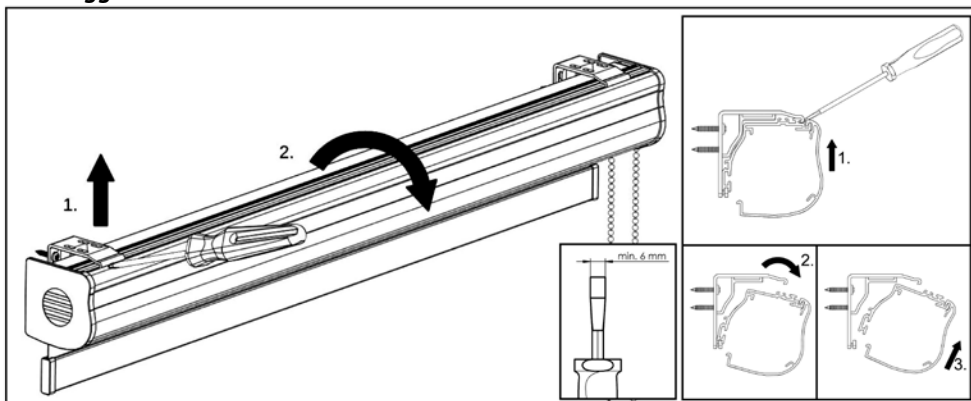








Smontaggio:



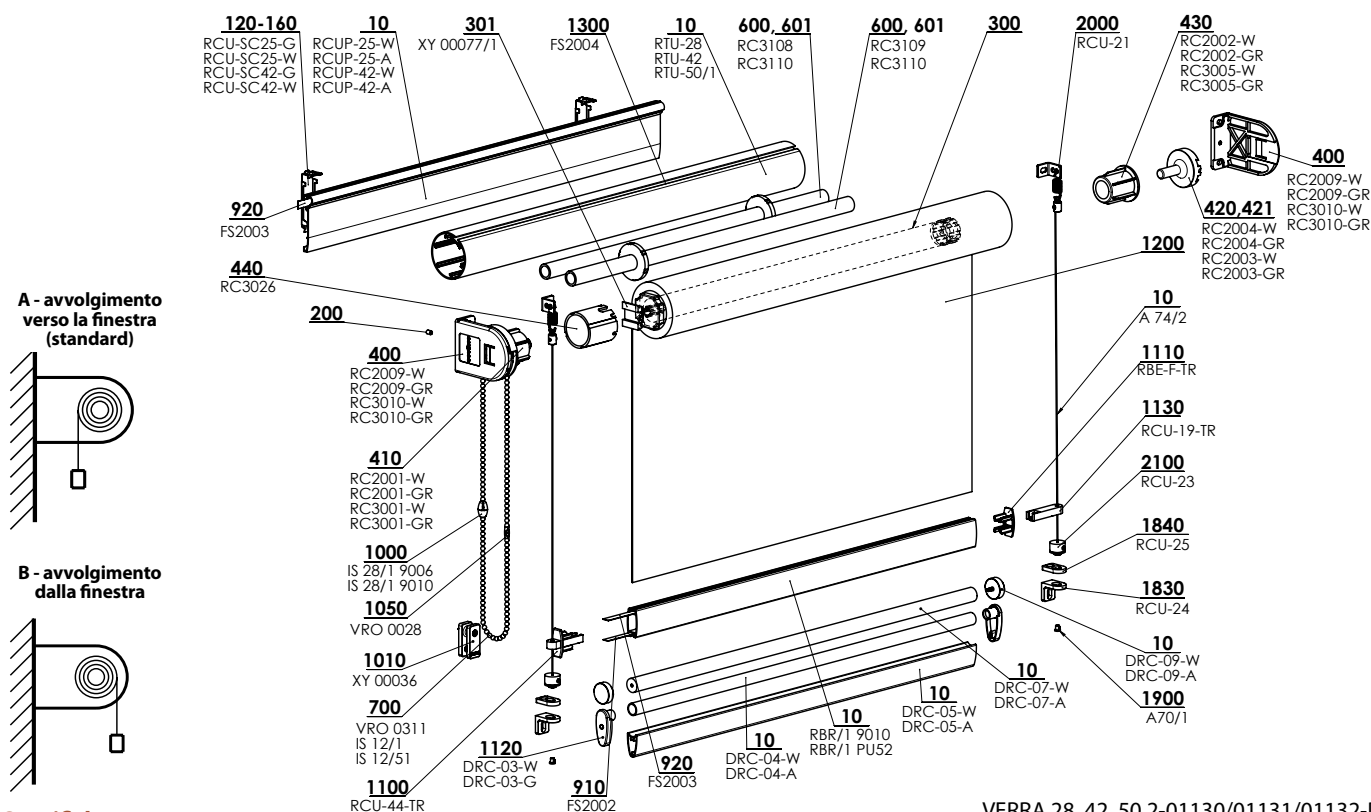


- ▲ Design essenziale
- ▲ Tessuti in vasta gamma di colori
- ▲ Semplicità di manovra e montaggio

ISOTRA *Quality*

Tenda a rullo per interni Verra

Specifiche principali del prodotto



Specifiche

Verra - tubo Ø 28 mm (per tende con larghezza fino a 2 m), tubo Ø 42mm (per tende con larghezza fino a 3,0) e Ø 50 mm (per tende con larghezza fino a 3,5 m)




versione classica: senza guida e senza profilo di montaggio; versione giorno-notte: versione con profilo di montaggio: catenella in metallo 4,5 mm / motoree (solo per tubo Ø 28 mm)

Lunghezza comando: se non indicato diversamente nell'ordine, la misura standard è pari a 2/3 dell'altezza della tenda.

Per i modelli con tessuti giorno-notte è fornita una catenella senza fine, ossia cappio.

Catenella in plastica: colore: bianco o grigio

Catenella in metallo: colore: satin nickel

	Profilo di montaggio (con clip)	Profilo inferiore	Profilo inferiore (giorno - notte)*	Staffe di montaggio
Nome commerciale	RCUP-25W 45x13 Al	RBR/1 15x30	DRC-05-W+DRC04 DRC-07 + DRC 09	RC2009-W / GR
Dimensione (mm)	RCUP-42W 62x13 Al	Al	39x17	RC3010-W / GR
Materiale				(Plastica)
Colore	RAL 9003 Bianco	RAL 9003 Bianco elox	RAL 9003 Bianco elox	Bianco Grigio

Tappi per profilo RBR/1 in colore trasparente. È possibile rivestire il profilo con tessuto.

* per il tessuto Rhodos - soltanto profilo inferiore DRC07

L'incessante sviluppo può comportare delle variazioni dei prodotti.

Dimensioni standard della tenda Verra

Tessuto		VERRA, Tubo 28					VERRA, Tubo 42					VERRA, Tubo 50				
		Larghezza (mm)		Altezza (mm)		Superficie (m ²)	Larghezza (mm)		Altezza (mm)		Superficie (m ²)	Larghezza (mm)		Altezza (mm)		Superficie (m ²)
grammatura (g/m ²)	spessore (mm)	min.*	max.	min.	max.	max.	min.	max.	min.	max.	max.	min.	max.	min.	max.	max.
fino a 170	fino a 0,3	300	2000	300	4600	6	300	3000	300	5500	11,8	300	3500	300	5500	17,5
	fino a 0,5	300	2000	300	2800	6	300	3000	300	4600	11,8	300	3500	300	5200	17,5
	fino a 0,7	300	2000	300	2000	6	300	3000	300	4600	11,8	300	3500	300	3800	17,5
171 - 260	fino a 0,3	300	2000	300	4600	4,4	300	3000	300	5500	7,7	300	3500	300	5500	13,9
	fino a 0,5	300	2000	300	2800	4,4	300	3000	300	5500	7,7	300	3500	300	5200	13,9
	fino a 0,7	300	2000	300	2000	4	300	3000	300	4600	7,7	300	3500	300	3800	13,3
261 - 365	fino a 0,5	300	2000	300	2800	3,2	300	3000	300	5200	5,5	300	3500	300	5200	9,9
oltre 365	fino a 0,5	300	2000	300	2800	3	300	3000	300	5500	5	300	3500	300	5200	9
Corfu		300	2000	300	2500	5	300	2450	300	5400	12	300	2450	300	4500	10,8
Cyprus		300	2000	300	1500	3	300	2750	300	3200	6,7	300	2750	300	2650	5,4
Parga		300	2000	300	4600	8,3	300	2800	300	5500	12	300	2800	300	5500	15,4
Rhodos		300	2000	300	2100	4,2	300	2450	300	4400	10,5	300	2450	300	3700	8,8
Zakynthos		300	2000	300	2700	4,6	300	2500	300	5500	12	300	2500	300	4800	12

* Per le versioni a motoree, la larghezza minima della tenda è di 500 mm.

Dimensioni standard per tende a rullo in tessuto Verra - tubo 50 - tessuto screen

Tessuto	Grandezza (mm)		Altezza (mm)		Superficie (m ²)
	min.	max.	min.	max.	max.
Satiné, Satiné Metal	300	3000	300	3200	9,8
Screen Nature	300	3000	300	5500	16,5
SCR 3005	300	3000	300	4100	12,5
Soltis 92	300	3000	300	4000	12,2
Cristal plus 500 35	300	3000	300	2830	8,4

Verra (2-01130/01131/01132-XXXX)

pozice	nome articolo	nome commerciale	numero disegno
10	Cavetto in acciaio 0,9 mm	A 74/2	6-000181-0000
10	Rullo avvolgitore diam. 28mm - adesivo	RTU-28	6-010805-0028
10	Rullo avvolgitore diam. 42mm - adesivo	RTU-42	6-010805-0042
10	Tubo RTU-50	RTU-50/1	7-303595-0050
10	Profilo di montaggio 25mm BIANCO/ ELOX	RCUP-25-W / A	6-011127-000W / 000A
10	Profilo di montaggio 42mm BIANCO/ ELOX	RCUP-42-W / A	6-011125-000W / 000A
10	Profilo inferiore GIORNO/NOTTE BIANCO / ELOX	DRC-05-W / A	6-011134-000W / 000A
10	Profilo inferiore GIORNO/NOTTE BIANCO/ELOX - arrotondato	DRC-07-W/A	6-015471-000W/000A
10	Tubo inferiore GIORNO/NOTTE BIANCO / ELOX	DRC-04-W / A	6-011135-000W / 000A
10	Profilo guida inferiore - da rivestire BIANCO/ ELOX	RBR/1 9010 / PU52	7-302578-9010 / PU52
120-160	Clip profilo di montaggio 25 BIANCO / GRIGIO	RCU-SC25-W / G	6-011126-000W / 000G
120-160	Clip profilo di montaggio 42 BIANCO / GRIGIO	RCU-SC42-W / G	6-011118-000W / 000G
200	Vite M4x6 Din 913	07810.040.006	6-005395-0000
300	Motorei (ISOTRA BASIC) IN. TENDE A RULLO		2-01148-0000
301	Supporto motoree ISOTRA BASIC	XY 00077/1	3-03164-0000
400	Fiancata in plastica 28 BIANCA / GRIGIA	RC2009-W / GR	6-014544-000W / 00GR
400	Fiancata in plastica 42 e 50 BIANCA / GRIGIA	RC3010-W / GR	6-014551-000W / 00GR
410	Meccanismo di comando 28 in plastica BIANCO / SATINATO	RC2001-W / GR	6-014545-000W / 00GR
410	Meccanismo di comando in plastica 42 A 50 BIANCO / GRIGIO	RC3001-W / GR	6-014553-000W / 00GR
420	Perno regolabile + trascinatore BIANCO / GRIGIO - SET	RC2004-W / GR	6-014547-000W / 00GR
421	Perno fisso + trascinatore BIANCO / GRIGIO	RC2003-W / GR	6-014806-000W / 00GR
430	Terminale tubo 28 BIANCO / GRIGIO	RC2002-W / GR	6-014546-000W / 00GR
430	Terminale tubo 42 BIANCO / GRIGIO	RC3005-W / GR	6-014555-000W / 00GR
440	Adattatore tubo 42	RC3026	6-014557-0000
600	Molla 1,6 x 500 SINISTRO	RC3109	6-008854-0001
600	Molla 1,6 x 500 DESTRO	RC3108	6-008855-0001
601	Adapter per meccanismo di comando S+D	RC3110	6-018115-0000
700	Catenella di comando grezzo (4,5x6 mm) COMPOSTA	IS 12/1	6-000962-XXXX
700	Catenella di manovra in metallo (4,45x6,15 mm) COMPOSTA	VRO 0311	6-008794-0000
700	Catenella senza fine grezza (tende a rullo per interni)	IS 12/51	2-00608-0003
910	Nastro per profilo RBR 7x0,4 mm	RBR-F-S7	6-012461-0000
920	Elemento di sicurezza 8x0,4 mm	RBR-F-S8-AH	6-011137-0000
1000	SET giunto catenella	IS 28/1 9006/9010	2-01039-9006/9010
1010	Puleggia fissa	XY 00036	2-01045-0000
1050	Giunto catenella 4,5mm in metallo - Satin Nickel	VRO 0028	6-008792-0000
1100	Copri profilo inferiore RBR + guida	RCU-44-TR	6-012457-00TR
1110	Copri profilo inferiore RBR	RBE-F-TR	6-012454-00TR
1120	Tappo rotondo - GIORNO/NOTTE GRIGIO/BIANCO	DRC-09-A/W	6-015472-000A/000W
1120	Tappo SET - GIORNO/NOTTE BIANCO/GRIGIO + COPPIA	DRC-03-W/G	6-011136-XXXX
1130	Perno per RCU-44	RCU-19-TR	6-012458-00TR
1200	Tessuto		vedasi campionario tessuti
1300	Nastro 10x0,8 con nastro biadesivo	RCU-07	6-010811-0000
1830	Piastra angolare a parete x tensione cavo	RCU-24	6-011140-0000
1840	Piastra angolare a pavimento x tensione cavo	RCU-25	6-011165-0000
1900	Vite di fissaggio	A70/1	6-011204-PU22
2000	Piastra angolare superiore PICCOLA	RCU-21	6-011120-0000
2100	SET per tensione cavo	RCU-23	6-011122-0000
2200	Supporto cavetto in acciaio guida laterale	RR 23	6-019918-PU22

Verra Metal

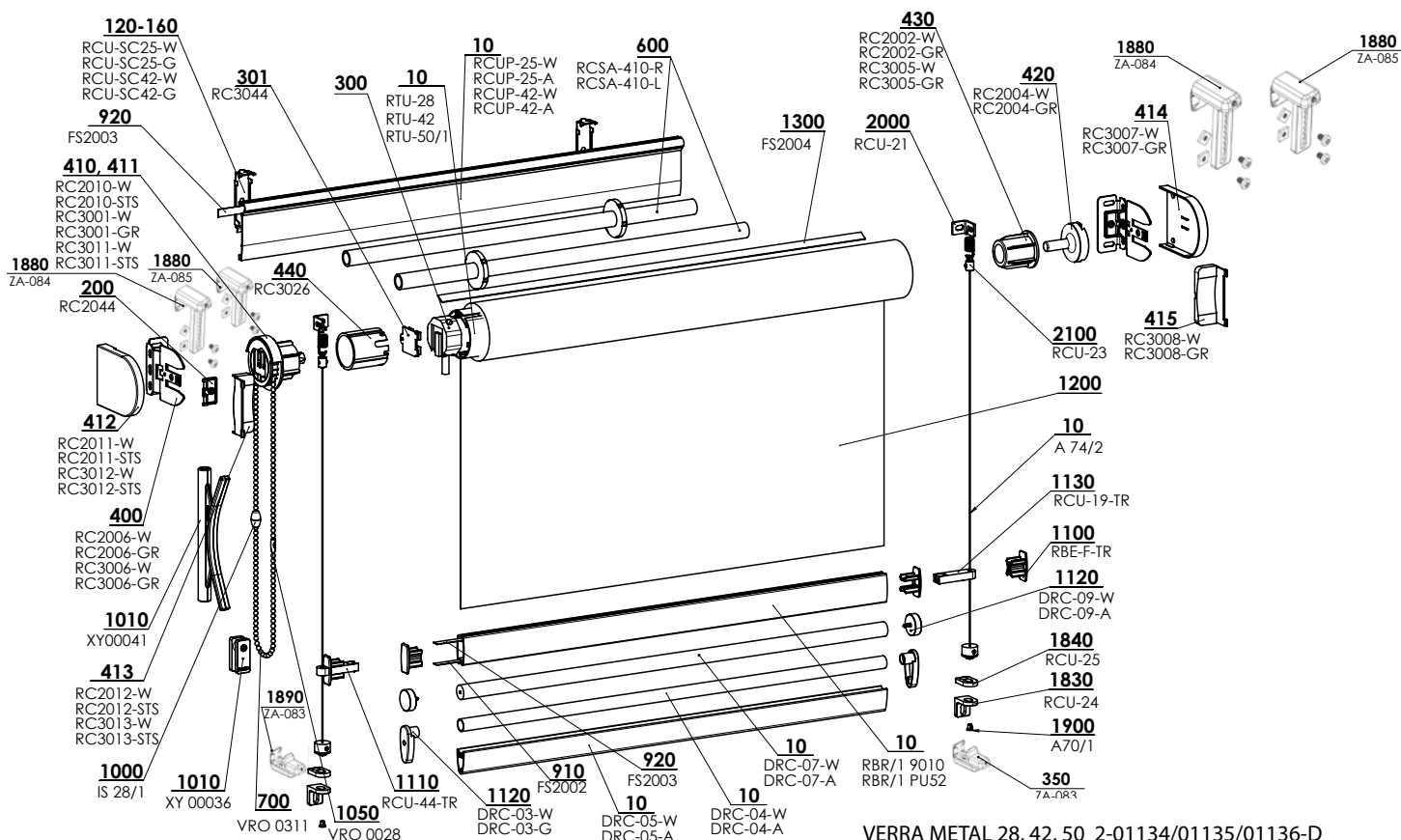


- ▲ Design moderno
- ▲ Tessuti in vasta gamma di colori
- ▲ Semplicità di manovra e montaggio
- ▲ Ideale per schermatura di grandi superfici (fino a 17,5 m²)
- ▲ Disponibile con tessuto classico o tessuto giorno-notte

ISOTRA *Quality*

Tenda a rullo per interni Verra Metal

Specifiche principali del prodotto



Specifiche

Verra metal - tubo Ø 28mm (per tende con larghezza fino a 2m), tubo Ø 42mm (per tende con larghezza fino a 3,0) e Ø 50 mm (per tende con larghezza fino a 3,5 m)




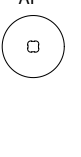
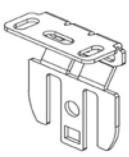
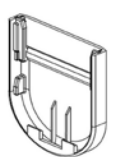
Versione classica: senza guida e senza profilo di montaggio; versione: giorno-notte: versione con profilo di montaggio

Comando: catenella in metallo - giunto in metallo 4,5 mm / catenella in metallo - giunto di sicurezza / motoree per tubi Ø42 mm e Ø50 mm

Lunghezza comando: se non indicato diversamente nell'ordine, la misura standard è pari 2/3 dell'altezza della tenda.

Per i modelli con tessuti giorno-notte è fornita una catenella senza fine, ossia cappio.

Catenella in metallo: colore: satin nickel

	Profilo di montaggio (con clip)	Profilo inferiore	Profilo inferiore (giorno - notte)*		Staffa di montaggio	
Nome commerciale	RCUP-25W 45x13 Al RCUP-42W 62x13 Al	RBR/1 9010, RBR/1 PU52 15x30 Al	DRC-05-W+ DRC 04 39x17 Al	DRC-07 + DRC 09 Ø 15 Al	RC2006-W / GR - Al RC3006-W / GR - Al	RC3007-W/GR - Plastica RC2011-W / STS - Al RC3012-W / STS - Al
Dimensione (mm) Materiale						
Colore	Bianco RAL 9003	Bianco RAL 9003 elox	Bianco RAL 9003 elox		Bianco matrà Alluminio brillante	Bianco, Grigio, Satine

*Tappi per il profilo RBR/1 trasparenti. Il profilo può essere rivestito con tessuto. L'incessante sviluppo può comportare delle variazioni dei prodotti.
per il tessuto Rhodos - soltanto profilo inferiore DRC07

Dimensioni standard roley Verra metal

Tessuto	Larghezza (mm)	VERRA METAL, Tubo 28					VERRA METAL, Tubo 42					VERRA METAL, Tubo 50				
		spessore (mm)	min.	max.	min.	max.	min.	max.	min.	max.	min.	max.	min.	max.	min.	max.
grammatura (g/m²)	fino a 0,3	300	2000	300	5000	6	300	3000	300	5500	11,8	300	3500	300	5500	17,5
	fino a 0,5	300	2000	300	3600	6	300	3000	300	5500	11,8	300	3500	300	5200	17,5
	fino a 0,7	300	2000	300	2600	6	300	3000	300	4600	11,8	300	3500	300	3800	17,5
171 - 260	fino a 0,3	300	2000	300	5000	4,4	300	3000	300	5500	7,7	300	3500	300	5500	13,9
	fino a 0,5	300	2000	300	3600	4,4	300	3000	300	5500	7,7	300	3500	300	5200	13,9
	fino a 0,7	300	2000	300	2600	4,4	300	3000	300	4600	7,7	300	3500	300	3800	13,3
261 - 365	fino a 0,5	300	2000	300	3600	3,2	300	3000	300	5500	5,5	300	3500	300	5200	9,9
	oltre 365	fino a 0,5	300	2000	300	2800	3	300	3000	300	5500	5	300	3500	300	5200
Corfu		300	2000	300	2500	5	300	2450	300	5400	12	300	2450	300	4500	10,8
Cyprus		300	2000	300	1500	3	300	2750	300	3200	6,7	300	2750	300	2650	5,4
Parga		300	2000	300	4600	8,3	300	2800	300	5500	12	300	2800	300	5500	15,4
Rhodos		300	2000	300	2100	4,2	300	2450	300	4400	10,5	300	2450	300	3700	8,8
Zakynthos		300	2000	300	2700	4,6	300	2500	300	5500	12	300	2500	300	4800	12

* Per le versioni a motoree, la larghezza minima della tenda è di 700 mm.

Dimensioni standard per tende a rullo in tessuto Verra - tubo 50 - tessuto screen

Tessu	Grandezza (mm)		Altezza (mm)		Superficie (m ²)
	min.	max.	min.	max.	max.
Satiné, Satiné Metal	300	3000	300	3200	9,8
Screen Nature	300	3000	300	5500	16,5
SCR 3005	300	3000	300	4100	12,5
Soltis 92	300	3000	300	4000	12,2
Cristal plus 500 3S	300	3000	300	2830	8,4

Verra Metal (2-01134/01135/01136-XXXX)

pozice	nome articolo	nome commerciale	numero disegno
10	Cavetto in acciaio 0,9 mm	A 74/2	6-000181-0000
10	Rullo avvolgitore diam. 28mm - adesivo	RTU-28	6-010805-0028
10	Rullo avvolgitore diam. 42mm - adesivo	RTU-42	6-010805-0042
10	Tube RTU-50	RTU-50/1	7-303595-0050
10	Profilo di montaggio 25mm BIANCO/ ELOX	RCUP-25-W / A	6-011127-000W / 000A
10	Profilo di montaggio 42mm BIANCO/ ELOX	RCUP-42-W / A	6-011125-000W / 000A
10	Profilo inferiore GIORNO/NOTTE BIANCO / ELOX	DRC-05-W / A	6-011134-000W / 000A
10	Profilo inferiore GIORNO/NOTTE BIANCO/ELOX - arrotondato	DRC-07-W/A	6-015471-000W/000A
10	Tube inferiore GIORNO/NOTTE BIANCO / ELOX	DRC-04-W / A	6-011135-000W / 000A
10	Profilo guida inferiore - da rivestire BIANCO/ ELOX	RBR/1 9010 / PU52	7-302578-9010 / PU52
120-160	Clip profilo di montaggio 25 BIANCO / GRIGIO	RCU-SC25-W / G	6-011126-000W / 000G
120-160	Clip profilo di montaggio 42 BIANCO / GRIGIO	RCU-SC42-W / G	6-011118-000W / 000G
200	Sicura staffa profilo di montaggio	RC2044	6-014548-0000
300	Motorei (COULISE) IN. TENDE A RULLO		2-00721-0000
300	Motorei (SOMFY) IN. TENDE A RULLO		2-00721-0001
300	Motorei (ISOTRA BASIC) IN. TENDE A RULLO		2-01148-0000
301	Supporto motore in metallo	RC3044	6-014764-0000
400	Fiancata in metallo 28 BIANCA / GRIGIA	RC2006-W / GR	6-014562-000W / 00GR
400	Fiancata in metallo 42 e 50 BIANCA / GRIGIA	RC3006-W / GR	6-014567-000W / 00GR
410	Meccanismo di comando in metallo 28 BIANCO / SATINATO	RC2010-W / STS	6-014565-000W / 00STS
410	Meccanismo di comando in plastica 42 A 50 BIANCO / GRIGIO	RC3001-W / GR	6-014553-000W / 00GR
411	Meccanismo di comando in metallo 42 a 50 BIANCO / SATINATO	RC3011-W / STS	6-014570-000W / 00STS
412	Tappo fiancata in metallo 28 BIANCO / SATINATO	RC2011-W / STS	6-014563-000W / 00STS
412	Tappo fiancata in metallo 42 a 50 BIANCO / SATINATO	RC3012-W / STS	6-014571-000W / 00STS
413	Tappo piede fiancata in metallo 28 BIANCO / SATINATO	RC2012-W / STS	6-014564-000W / 00STS
413	Tappo piede fiancata in metallo 42 a 50 BIANCO / SATINATO	RC3013-W / STS	6-014572-000W / 00STS
414	Tappo fiancata in plastica 42 a 50 BIANCO / GRIGIO	RC3007-W/GR	6-014568-000W/00STS
415	Tappo piede fiancata in plastica 42 a 50 BIANCO / GRIGIO	RC3008-W/GR	6-014569-000W/00STS
420	Perno regolabile + trascinatore BIANCO / GRIGIO - SET	RC2004-W / GR	6-014547-000W / 00GR
430	Terminale tubo 28 BIANCO / GRIGIO	RC2002-W / GR	6-014546-000W / 00GR
430	Terminale tubo 42 BIANCO / GRIGIO	RC3005-W / GR	6-014555-000W / 00GR
440	Adattatore tubo 42	RC3026	6-014557-0000
600	Molla 1x6 x 410 SX	RCSA-410-L	6-008854-0000
600	Molla 1x6 x 410 DX	RCSA-410-P	6-008855-0000
700	Catenella senza fine metallo grezzo	VRO 0311	6-008794-0000
910	Nastro per profilo RBR 7x0,4 mm	RBR-F-S7	6-012461-0000
920	Elemento di sicurezza 8x0,4 mm	RBR-F-S8-AH	6-011137-0000
1000	SET giunto catenella 9006	IS 28/1 9006	2-01039-9006
1010	Supporto filo senza fine - (Protezione)	XY 00041	3-02427-0000
1010	Puleggia fissa	XY 00036	2-01045-0000
1050	Giunto catenella 4,5mm in metallo - Satin Nickel	VRO 0028	6-008792-0000
1100	Copri profilo inferiore RBR	RBE-F-TR	6-012454-00TR
1110	Copri profilo inferiore RBR + guida	RCU-44-TR	6-012457-00TR
1120	Tappo rotondo - GIORNO/NOTTE GRIGIO/BIANCO	DRC-09-A/W	6-015472-000A/000W
1120	Tappo SET - GIORNO/NOTTE BIANCO/GRIGIO + COPPIA	DRC-03-W/G	6-011136-XXXX
1130	Perno per RCU-44	RCU-19-TR	6-012458-00TR
1200	Tessuto		vedasi campionario tessuti
1300	Nastro 10x0,8 con nastro biadesivo	RCU-07	6-010811-0000
1830	Piastra angolare a parete x tensione cavo	RCU-24	6-011140-0000
1840	Piastra angolare a pavimento x tensione cavo	RCU-25	6-011165-0000
1880	Supporto superiore bianco*	ZA-084	6-019210-0000
1880	Supporto superiore bianco**	ZA-085	6-019290-0000
1890	angolo di tensione 25 mm, Bianco	ZA-083	6-017593-0001
1900	Vite di fissaggio	A70/1	6-011204-PU22
2000	Piastra angolare superiore PICCOLA	RCU-21	6-011120-0000
2100	SET per tensione cavo	RCU-23	6-011122-0000
2200	Supporto cavetto in acciaio guida laterale	RR 23	6-019918-PU22

*solo per tubo metallico Verru 42,50, non applicabile per tessuto D/N

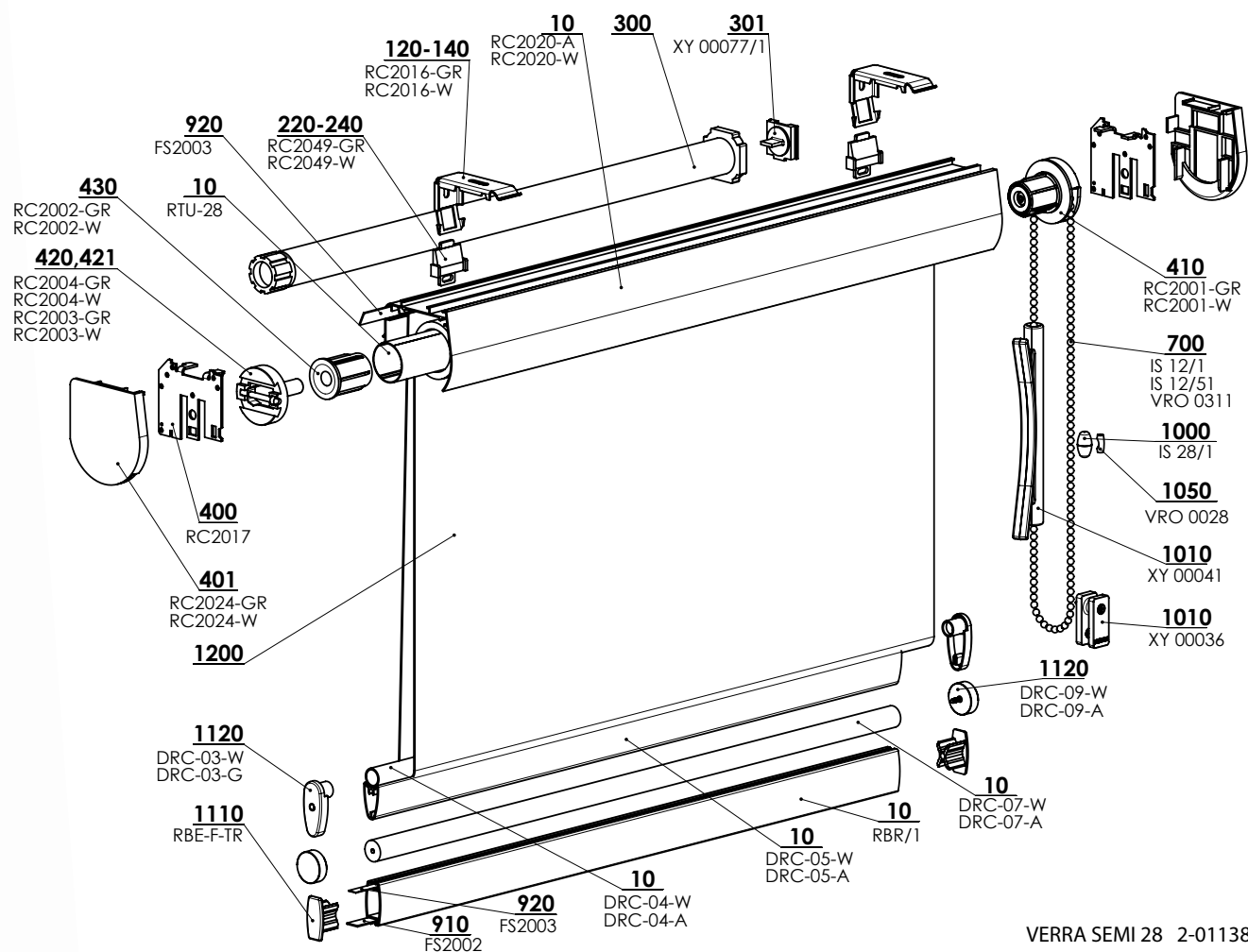
** solo per il tubo metallico Verra 28, non si applica al tessuto T/N



- ▲ Design moderno,
- ▲ Elementi di sostegno e di comando in armonia con gli interni,
- ▲ Tessuti in vasta gamma di colori,
- ▲ Disponibile con tessuto classico o tessuto giorno-notte,
- ▲ Semplicità di montaggio e manovra.

Verra Semi

Specifiche principali del prodotto



VERRA SEMI 28 2-01138-XXXX-D

Specifiche

Verra semi - tubo Ø 28 mm

Comando: catenella in metallo 4,5 mm, catenella in plastica bianca 4,5 mm, motoree
 Lunghezza comando: se non indicato diversamente nell'ordine, la misura standard è pari a 2/3 dell'altezza della tenda.
 Per i modelli con tessuti giorno-notte è fornita una catenella senza fine, ossia cappio.
 Catenella in plastica: colore: bianco o grigio
 Catenella in metallo: colore: satin nickel

	Profilo di montaggio (con clip)	Profilo inferiore	Profilo inferiore (giorno - notte)*		Montaggio
Nome commerciale	DRC-02	RBR/1 9010, RBR/1 PU52	DRC-05-W+	DRC-07 + DRC	davanti al foro finestra (parete) nel foro finestra (soffitto)
Dimensione (mm)	67x57	15x30	DRC04	09	
Materiale	Al	Al	39x17	∅ 15	
Colore	RAL 9003 Bianco elox	RAL 9003 Bianco elox	RAL 9003 Bianco elox		

Tappi per il profilo RBR/1 trasparenti. Il profilo può essere rivestito con tessuto.

L'incessante sviluppo può comportare delle variazioni dei prodotti.

* per il tessuto Rhodos - soltanto profilo inferiore DRC07

Dimensioni standard della tenda Verra semi

Tessuto		VERRA SEMI, Tubo 28				
		Larghezza (mm)		Altezza (mm)		Superficie (m ²)
grammatura (g/m ²)	spessore (mm)	min.	max.	min.	max.	max.
fino a 170	fino a 0,3	300	2000	300	5000	6
	fino a 0,5	300	2000	300	3600	6
	fino a 0,7	300	2000	300	2600	6
171 - 260	fino a 0,3	300	2000	300	5000	4,4
	fino a 0,5	300	2000	300	3600	4,4
	fino a 0,7	300	2000	300	2600	4,4
261 - 365	fino a 0,5	300	2000	300	3600	3,2
oltre 365	fino a 0,5	300	2000	300	3600	3
Corfu		300	2000	300	2800	5,3
Cyprus		300	2000	300	1700	3,4
Parga		300	2000	300	5000	8,6
Rhodos		300	2000	300	2300	4,6
Zakynthos		300	2000	300	3000	4,8

* Per le versioni a motoree, la larghezza minima della tenda è di 500 mm.

Verra Semi (2-01138-XXXX)

Pos.	nome articolo	nome commerciale	numero disegno
10	Rullo avvolgitore diam. 28mm - adesivo	RTU-28	6-010805-0028
10	Semicassonetto 28 BIANCO / ELOX	RC2020 - W / A	6-014577-000W / 000A
10	Profilo guida inferiore - da rivestire BIANCO/ ELOX	RBR/1 9010 / PU52	7-302578-9010 / PU52
10	Profilo inferiore GIORNO/NOTTE BIANCO / ELOX	DRC-05-W / A	6-011134-000W / 000A
10	Profilo inferiore GIORNO/NOTTE BIANCO/ELOX - arrotondato	DRC-07-W/A	6-015471-000W/000A
10	Tubo inferiore GIORNO/NOTTE BIANCO / ELOX	DRC-04-W / A	6-011135-000W / A
120-140	Clip semicassonetto BIANCO / GRIGIO	RC2016-W / GR	6-014574-000W / 00GR
220-240	Sicura clip BIANCO / GRIGIO	RC2049-W / GR	6-014578-000W / 00GR
300	Motorei (ISOTRA BASIC) IN. TENDE A RULLO		2-01148-0000
301	Supporto motoree ISOTRA BASIC	XY 00077/1	3-03164-0000
400	Supporto in metallo per cassonetto 28 con viti - SET	RC2017	6-014575-0000
401	Tappo semicassonetto 28 BIANCO / GRIGIO - COPPIA	RC2024-W / GR	6-014576-000W / 00GR
410	Meccanismo di comando 28 in plastica BIANCO / GRIGIO	RC2001-W / GR	6-014545-000W / 00GR
420	Perno regolabile + trascinatore BIANCO / GRIGIO - SET	RC2004-W / GR	6-014547-000W / 00GR
421	Perno fisso + trascinatore BIANCO / GRIGIO - SET	RC2003-W / GR	6-014806-000W / 00GR
430	Terminale tubo 28 BIANCO / GRIGIO	RC2002-W / GR	6-014546-000W / 00GR
700	Catenella di comando grezzo (4,5x6 mm) COMPOSTA	IS 12/1	6-000962-XXXX
700	Catenella di manovra in metallo (4,45x6,15 mm) COMPOSTA	VRO 0311	6-008794-0000
700	Catenella senza fine grezza (tende a rullo per interni)	IS 12/51	2-00608-0003
910	Nastro per profilo RBR 7x0,4 mm	RBR-F-S7	6-012461-0000
920	Elemento di sicurezza 8x0,4 mm	RBR-F-S8-AH	6-011137-0000
1000	SET giunto catenella 9006/9010	IS 28/1 9006/9010	2-01039-XXXX
1010	Puleggia fissa	XY 00036	2-01045-0000
1010	Supporto filo senza fine - (Protezione)	XY 00041	3-02427-0000
1050	Giunto catenella 4,5mm in metallo - Satin Nickel	VRO 0028	6-008792-0000
1110	Copri profilo inferiore RBR	RBE-F-TR	6-012454-00TR
1120	Tappo rotondo - GIORNO/NOTTE GRIGIO/BIANCO	DRC-09-A/W	6-015472-000A/000W
1120	Tappo SET - GIORNO/NOTTE BIANCO/GRIGIO + COPPIA	DRC-03-W/GR	6-011136-000W / 00GR
1200	Tessuto		vedasi campionario tessuti

Comando-motori

Motori COULISSE

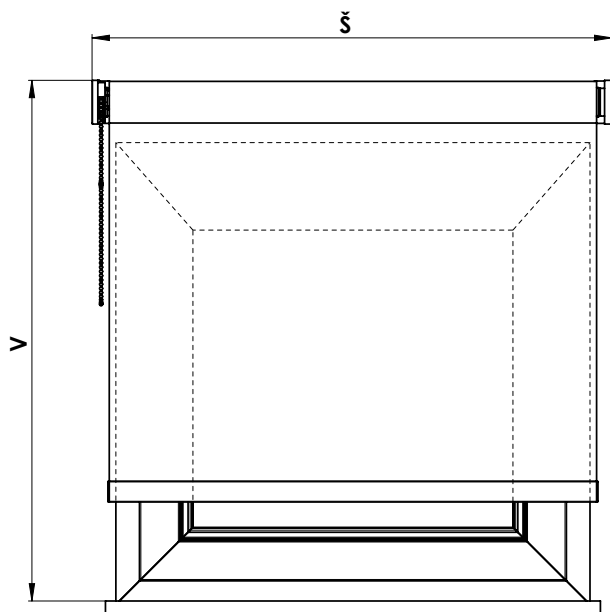
Pos.	nome articolo	nome commerciale	numero disegno
10	Motore tubolare 6Nm 28rpm 230V - interruttore	CM-09-MC	6-015870-0000
11	Motore tubolare 6Nm 28rpm 230V - radio	CM-09-C	6-015869-0000
20	Trascinatore Silent 42 mm	RC3221-G	6-020115-0000

Motori SOMFY (2-00721-0001)

Pos.	nome articolo	nome commerciale	numero disegno
201	Motore SONESSE 40 io 6/20	X.1003226	6-016718-0006
203	Motore SONESSE2 40 Zigbee Li-ion 4/20	X.1245994	6-019582-0004
210	Trascinatore Silent 42 mm	RC3221-G	6-020115-0000
220	Staffa universale adattatore motori Somfy	RC2046-ABC	6-015944-0000
230	Adattatore Somfy AC / Coulisse 42-50-65-80mm	RC3044-ABC	6-016040-0000

Verra, Verra Metal, Verra Semi

1. MISURE DA PRENDERE



La tenda può essere installata nel foro o davanti al foro finestra (a soffitto o a parete).

La larghezza e l'altezza della tenda si misurano nel modo seguente:

Š... (larghezza)

- Fissaggio nel foro finestra - Si misura la larghezza effettiva del foro finestra e nel modulo d'ordine si indica il valore di 5 mm inferiore rispetto alla larghezza effettiva del foro finestra.
- fissaggio sul foro finestra- Nel modulo d'ordine si indica di solito la larghezza di 200 mm superiore rispetto alla larghezza effettiva del foro finestra.
- Staffe senza foratura - Tenere presente che la larghezza della tenda non corrisponde alla larghezza del tessuto; per calcolare la larghezza effettiva del tessuto è necessario effettuare una detrazione, come indicato nella tabella sottostante. Quando si utilizzano tende a rullo con guide, è necessario sottrarre 10 mm dall'altezza della tenda a causa dell'angolo di tensione.

V... (altezza)

si misura l'altezza totale, compreso il profilo superiore.

Lunghezza comando: se non indicato diversamente nell'ordine, la misura standard pari a 2/3 dell'altezza della tenda.

Per le tende realizzate in tessuto giorno-notte, la lunghezza del comando corrisponde all'altezza richiesta della tenda.

Informazione:

Detrazione per il calcolo della larghezza effettiva del tessuto rispetto alla larghezza totale della tenda:

	Verra	Verra con tessuto giorno-notte	Verra Metal	Verra Metal (motoree)	Verra Semi	Verra Semi con tessuto giorno-notte
tubo 28	Larghezza – 39 mm	Larghezza – 46 mm	Larghezza – 46 mm	Larghezza – 46 mm	Larghezza – 39 mm	Larghezza – 46 mm
tubo 42	Larghezza – 41 mm	Larghezza – 48 mm	Larghezza – 48 mm	Larghezza – 52 mm	-	-
tubo 50	Larghezza – 41 mm	Larghezza – 48 mm	Larghezza – 48 mm	Larghezza – 52 mm	-	-

2. MONTAGGIO

Il montaggio deve essere eseguito seguendo queste istruzioni e evitando inutili errori di montaggio e altre conseguenti problematiche.

ACCESSORI DI MONTAGGIO:

- metro avvolgibile
- livella
- trapano elettrico e punte in base al materiale base
- trapano a batterie
- adattatore magnetico, bits PZ2
- martello
- viti, tasselli

CONTROLLO:

- Prima di procedere al montaggio si consiglia di controllare tutti i pezzi durante l'accettazione della merce per evitare eventuali problemi. Comunicare, per favore, eventuali problematiche o obiezioni riguardanti il montaggio o la tenda al produttore.

MONTAGGIO SENZA PROFILO DI MONTAGGIO:

- Controllare se le dimensioni della tenda corrispondono alla larghezza richiesta.
- Segnare il punto per il fissaggio degli elementi laterali della tenda (per ogni sezione due punti di fissaggio).
- Fissare le staffe laterali con gli elementi di fissaggio e serrare per far sì che la distanza esterna tra le staffe corrisponda alla larghezza della tenda.
- Nelle staffe installate sul lato senza il meccanismo di comando inserire il perno del rullo della tenda (per Verra con denominazione plastic, per Verra Metal con denominazione metal).
- Inserire sul perno il rullo con il tessuto dal lato senza il meccanismo di comando. Successivamente inserire il lato con il meccanismo di comando nella staffa fino al click (attenzione all'orientamento metal / plastic).
- In base al tipo della tenda inserire i copri staffa (Verra – tappo in plastica, Verra Metal – tappo in metallo).
- Tramite il secondo giunto della catenella, regolare il fincorsa inferiore.
- Controllare la funzionalità della tenda e del suo freno (blocco).

Nota: quando si installano le tapparelle metalliche VERRY senza forare, per la piena funzionalità della finestra è importante che la distanza minima tra l'anta e il battente sia di almeno 65 mm per VERRY metal 28, ottimale 70 mm, e di almeno 85 mm per VERRY metal 42.50, ottimale 90 mm. Se questa distanza non viene rispettata, la finestra non può essere aperta a 90 gradi. Pertanto, assicurarsi che questa dimensione minima venga mantenuta durante l'installazione per garantire la massima funzionalità della finestra.

MONTAGGIO CON PROFILO DI MONTAGGIO:

La tenda a rullo Verra e Verra Metal con profilo di montaggio è fornita già montata. Durante il montaggio è necessario posizionare sulla parete o sul soffitto, a debita distanza, soltanto i clip di fissaggio, sui quali va montata la tenda. Alla fine rimane soltanto il controllo del fincorsa inferiore e della funzionalità della tenda intera.

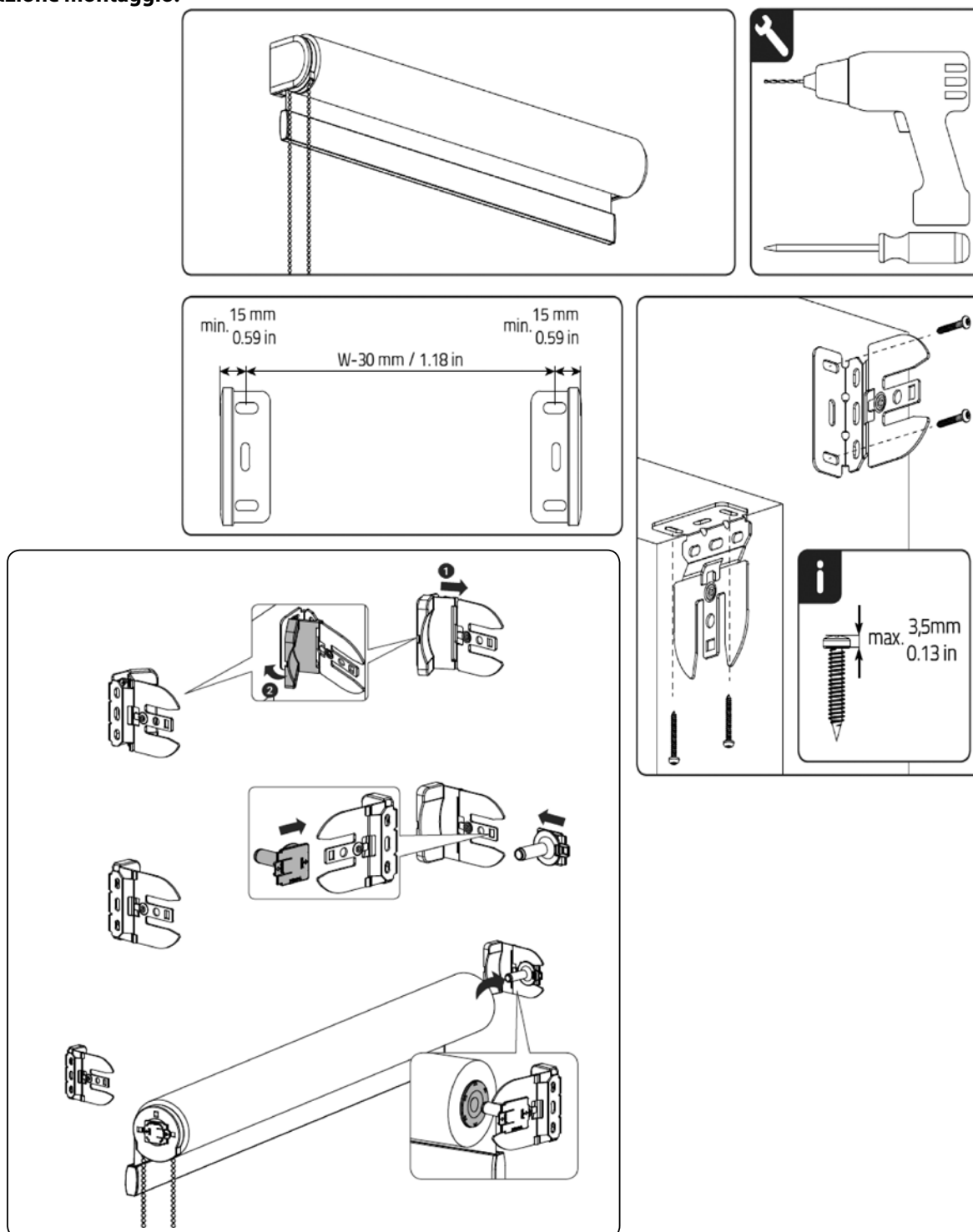
ATTENZIONE!

LA TENDA VERRA METAL IN TESSUTO GIORNO-NOTTE E' SEMPRE DOTATA DI PROFILO DI MONTAGGIO CON CLIP DI FISSAGGIO.

NUMERO CLIP:

Larghezza tenda (mm)	Numero clip (pz)
0 - 900	2
900 - 1600	3
1600 - 2200	4

Il primo clip deve essere posizionato circa 40 - 50 mm dal bordo della tenda.

Illustrazione montaggio:

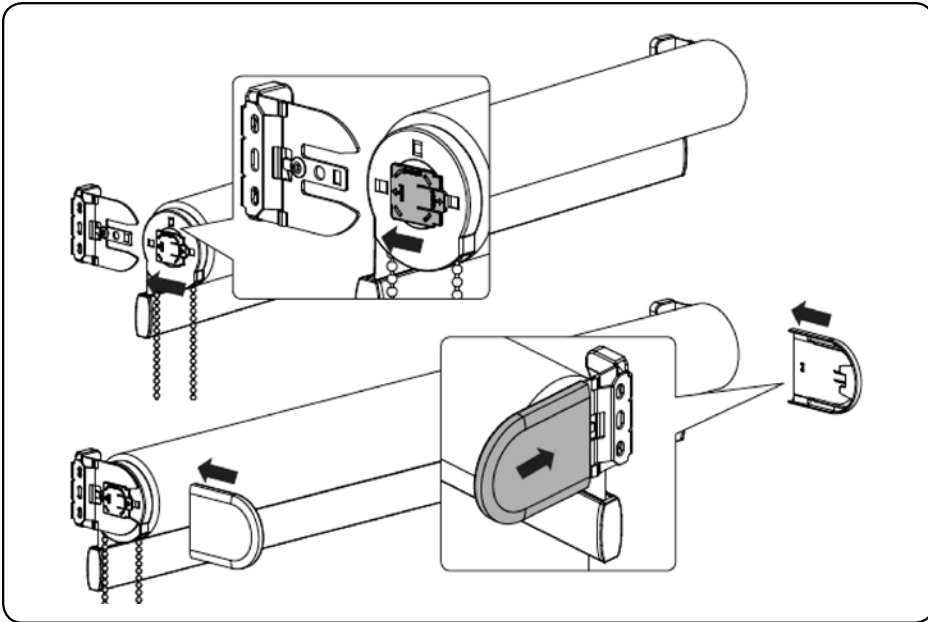
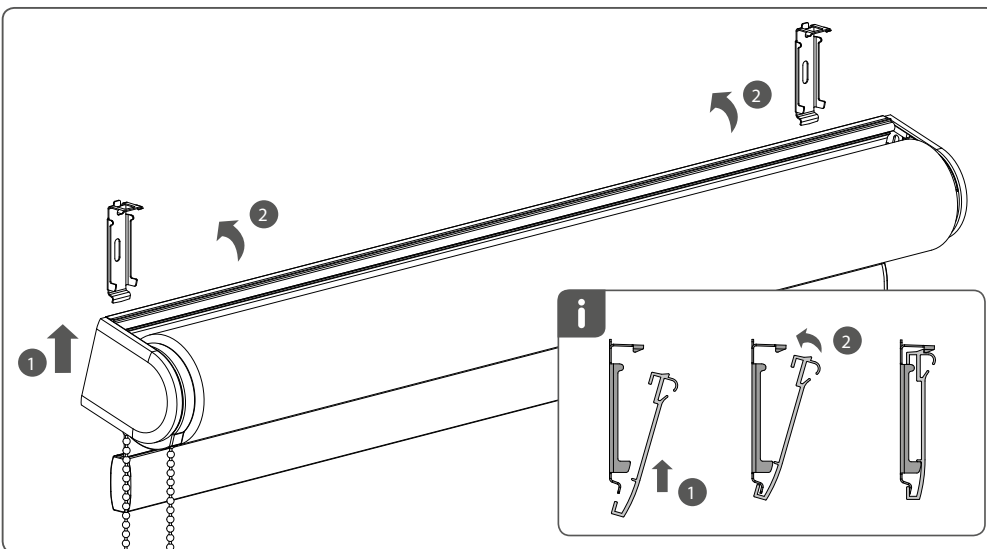
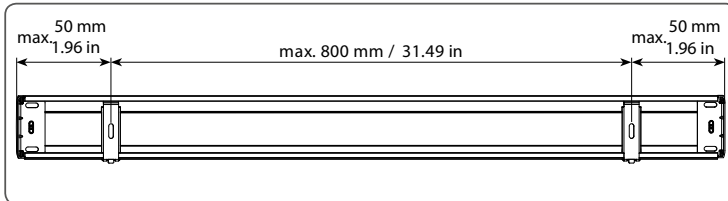
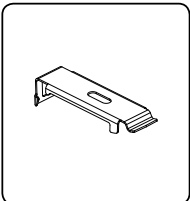
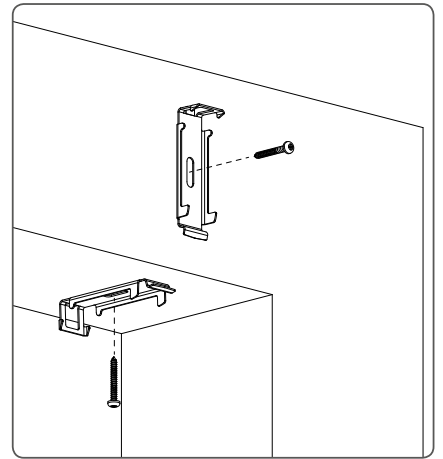
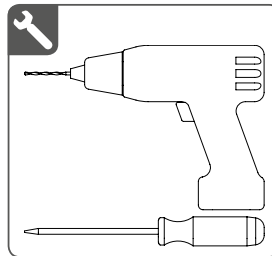
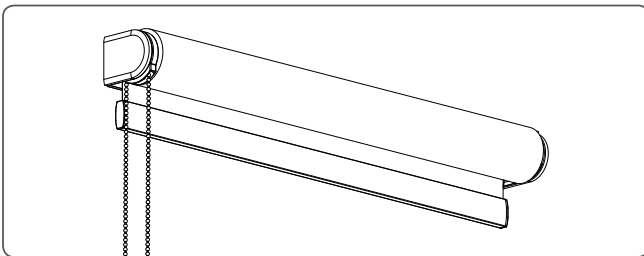
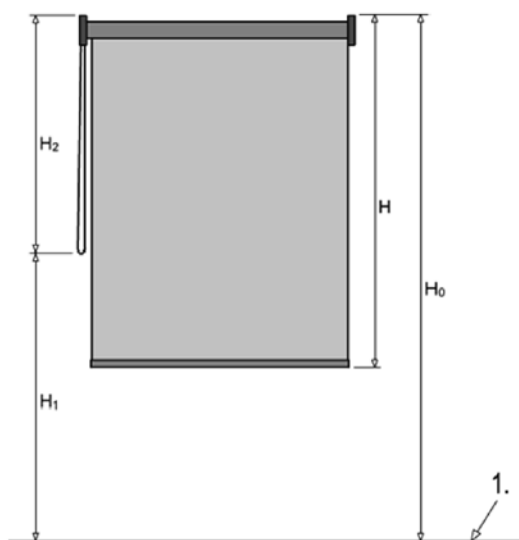
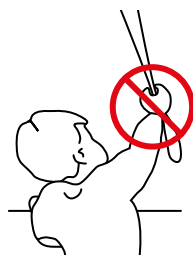
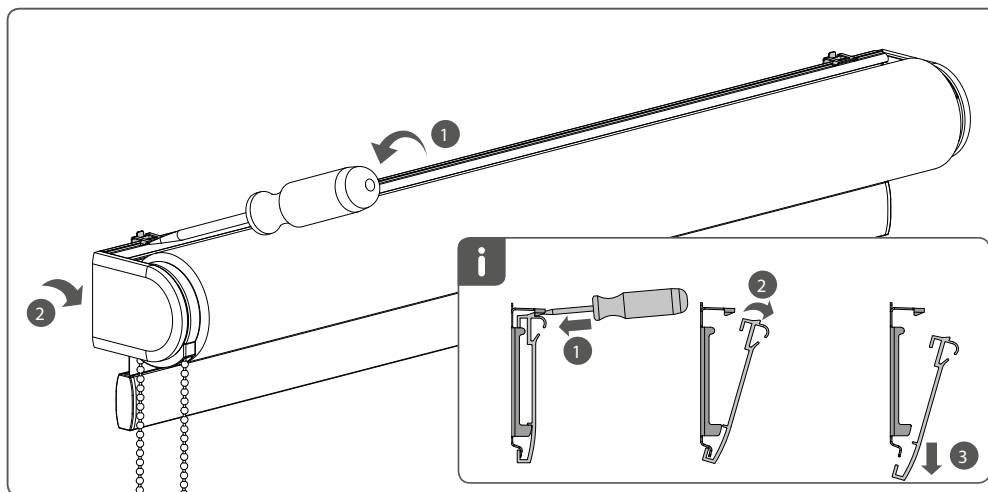


Illustrazione montaggio con profilo di montaggio:



Smontaggio:**ATTENZIONE!!!**

Secondo la norma EN 13120:2014, l'installazione della tenda deve essere effettuata seguendo le seguenti istruzioni.

In caso di uso di un giunto scomposto, la lunghezza della catenella deve essere limitata nel modo seguente:

- 1) Se non è specificata l'altezza di montaggio (H_0), la lunghezza della catenella (H_2) sarà inferiore o uguale a $2/3$ dell'altezza della tenda (vedasi immagine): $H_2 \leq 2/3 H$.
- 2) Se non è specificata l'altezza di montaggio (H_0), la distanza tra il pavimento e la parte inferiore del cavetto (H_1) sarà di almeno 0,6 m: $H_1 > 0,6 \text{ m}$.

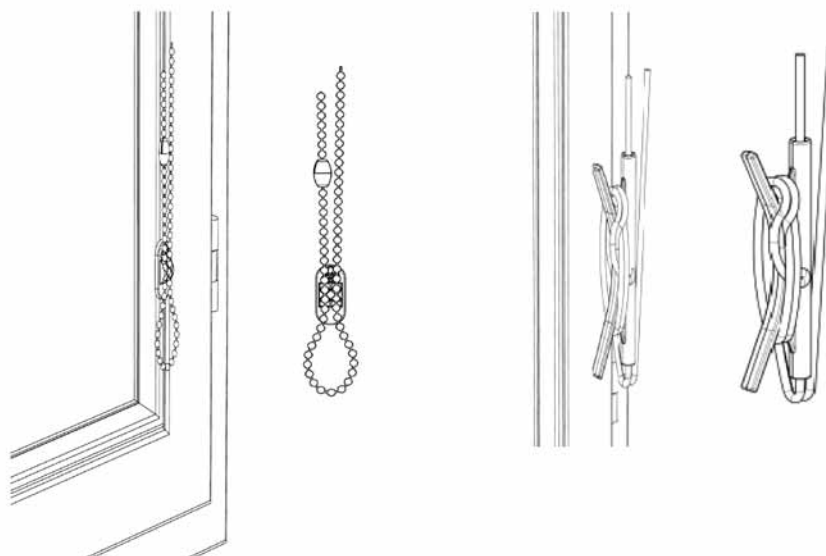
La formazione di un cappio pericoloso si elimina quando la forza graduale generata sulla catenella è di 6 kg o entro e non oltre 5 secondi dalla generazione di questa forza.

Le tende in tessuto giorno-notte sono fornite con catenella senza fine, ossia cappio.

Catenella in plastica: colore: bianco o grigio, altezza: 0,5; 0,75; 1,0; 1,25; 1,5; 1,75; 2,0

Catenella in metallo: colore: bianco o grigio, altezza: 0,5; 0,75; 1,0; 1,25; 1,5; 1,75; 2,0; 2,5; 3,0; 3,5

Per Verra metal è disponibile soltanto catenella in metallo.



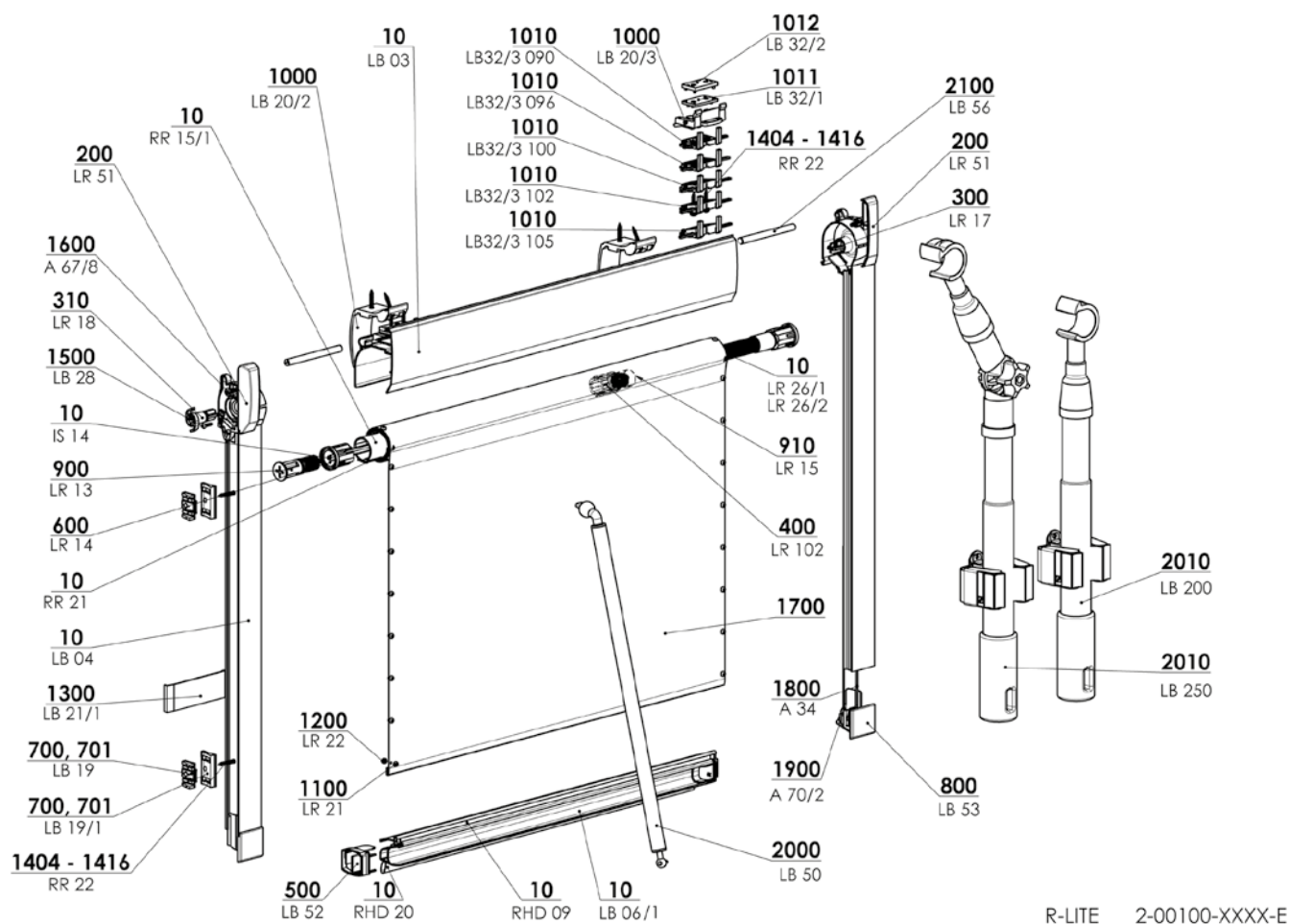


- ▲ Schermatura perfetta di ambienti interni
- ▲ Per tutti i tipi di finestre per tetti
- ▲ Guide che bloccano il passaggio della luce sui lati
- ▲ Profili e guide in alluminio elox o in colore bianco
- ▲ Semplicità di manovra tramite asta per finestre collocate in alto

ISOTRA *Quality*

Tenda a rullo per tetti r-Lite

Specifiche principali del prodotto



Comando manuale

La discesa e la salita della tenda avvengono afferrando il profilo inferiore. La tenda collocata in alto si aziona con asta di manovra.

Asta fissa:

standard: 50 cm, 100 cm, 150 cm, 200 cm colore: elox

Asta telescopica con gancio/con snodo e gancio: colore grigio con componenti neri

Specifiche

	Profilo superiore	Profilo inferiore	Guida	Blocco con molla	Montaggio
Nome commerciale Dimensione (mm) Materiale	LB 03 48,8 x 65,3 x 1,2 Al	LB 06/1 30 x 24 x 1 Al	LB 04 29,7 x 26,5 x 1 Al	cordoncino Ø 1,4 mm serve anche come blocco	sull'anta della finestra per tetti
Colore	Standard: elox Con supplemento: RAL 9003 Bianco			Bianco	

Componenti in plastica in colore RAL 7040 e RAL 9003.

L'incessante sviluppo può comportare delle variazioni dei prodotti.

Dimensioni standard

Larghezza (mm)		Altezza (mm)		Superficie garantita (m ²)
min.	max.	min.	max.	max.
300	1200	300	1450	1,7

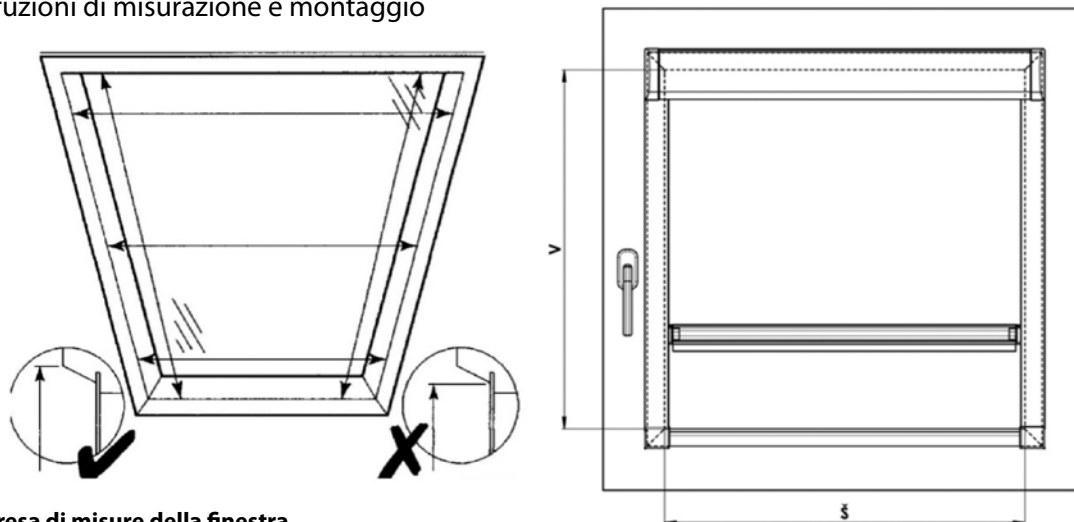
*Per i tessuti Blackout, l'altezza max. è di 1300 mm.

R-Lite (2-00100-0000)

pos.	nome articolo	nome commerciale	numero disegno
10	Profilo superiore	LB 03	7-300657-PU52
10	Profilo inferiore	LB 06/1	7-304624-PU52
10	Profilo guida	LB 04	7-300658-PU52
10	Tube	RR 15/1	7-300245-0000
10	Profilo di tenuta	RHD 20	6-001298-0000
10	Fascetta in plastica 6 mm	RHD 09	6-001294-0000
10	Molla SX l=600/1	LR 26/1	7-301204-00001
10	Molla SX l=600/1,3	LR 26/2	7-301254-0000
10	Filo 3 - sq.	IS 14	7-300050-0000
10	Nastro biadesivo DC 5011 LOHM.	RR 21	6-001310-0000
200	Piastra SX+DX - tenda	LR 51	2-00389-7040
300	Perno tenda a rullo - DX	LR 17	3-00609-0000
310	Perno tenda a rullo - SX	LR 18	3-00610-0000
400	Vite interna	LR 102	3-01203-0000
500	Copri guida inferiore SX+DX	LB 52	2-00387-7040
600	Boccola	LR 14	3-00650-0000
700, 701	Supporto guida	LB 19/1	3-01425-7040
700, 701	Supporto guida - UNIVERSALE	LB 19	3-00603-0000
800	Copri guida SX+DX	LB 53	2-00386-7040
900	Perno molla	LR 13	3-00608-0000
910	Guaina elastica nera diam.19/diam. 9,5	LR 15	6-010997-0002
1000	Clip	LB 20/2	3-01424-7040
1000	Clip	LB 20/3	3-02693-0000
1010	Rondella 100°	LB 32/3 100	3-02693-0000
141	Rondella 102°	LB 32/3 102	3-02697-0000
1010	Rondella 105°	LB 32/3 105	3-02698-0000
1010	Rondella 90°	LB 32/3 090	3-02694-0000
1010	Rondella 96°	LB 32/3 096	3-01238-0000
1011	Supporto 2 mm	LB 32/1	3-01436-0000
1012	Supporto 3 mm	LB 32/2	3-01437-0000
1100	Rivetto in plastica - CORPO	LR 21	3-00620-0000
1200	Rivetto in plastica - TESTA	LR 22	3-00621-0000
1300	Dima di montaggio	LB 21/1	3-01426-7040
1404-1416	Vite 3x20 Zn con testa bombata-a croce	RR 22	6-001312-0000
1500	Bullone KB 22x10	LB 28	6-000054-0000
1600	Vite 3,5x13 DIN 7504 M, Zn, t.bom., a croce	A 67/8	6-003146-0000
1700	Tessuto		vedasi campionario tessuti
1800	Cordoncino 1,4	A 34	6-000153-5000
1900	Vite di fissaggio LISCIA	A 70/2	2-00399-0000
2000	Asta di manovra - SISTEMI PER TETTI	LB 50	2-00377-xxxx
2010	Asta telescopica - CON GANCIO	LB 200	2-00420-0001
2010	Asta telescopica - CON SNODO E GANCIO	LB 250	2-00420-0002
2100	Tenditore	LB 56	2-00102-0000

Tenda a rullo per tetti R-Lite

Istruzioni di misurazione e montaggio



1 Presa di misure della finestra

Prendere le misure secondo le indicazioni in figura. Le misure vanno prese nel punto più alto del telaio della finestra, non sulla superficie vetrata. Per le finestre con la designazione del tipo basta specificare, nel modulo d'ordine, il nome e il tipo esatto della finestra per tetti. La profondità minima per il montaggio è di 40 mm.

LA LARGHEZZA E L'ALTEZZA DEL VETRO SI MISURANO NEL MODO SEGUENTE:

Š... (larghezza)

Le misure vanno prese dal punto più alto sinistro al punto più alto destro del telaio della finestra, ossia in alto, nel punto di fissaggio della tenda. La larghezza della tenda è garantita con precisione millimetrica, a partire dal valore di 300 mm fino al valore di 1200 mm. Per le dimensioni al di fuori dei limiti previsti è necessario consultare il produttore.

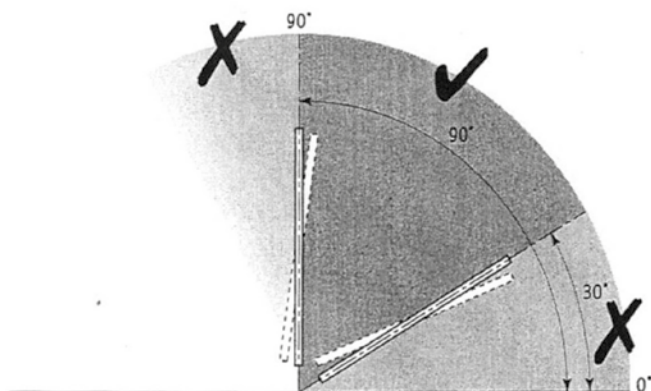
V... (altezza)

Analogamente si misura la larghezza, ossia dal punto più alto al punto più basso del telaio della finestra, da annotare nel modulo d'ordine della tenda.

L'altezza della tenda è garantita con precisione millimetrica, a partire dal valore di 300 mm fino al valore di 1450 mm (per i tessuti Black-out, l'altezza max. è di 1300 mm). Per le dimensioni al di fuori dei limiti previsti è necessario consultare il produttore.

NEL MODULO D'ORDINE DEVE ESSERE INDICATO:

1. dimensione
2. tipo della finestra + numero d'identificazione della finestra.
3. angolo profilo fermavetro (90°, 96°, 100°, 102°, 105°)



ATTENZIONE!

Per le finestre prive della designazione del tipo, da cui si evince l'angolazione del profilo fermavetro, nel modulo d'ordine è necessario annotare, oltre alle misure prese come sopra, anche le dimensioni prese sul vetro, compresa la profondità del telaio della finestra. Da questi tre parametri si può calcolare l'angolo preciso del profilo fermavetro della finestra.

ATTENZIONE!!! LA PENDENZA DEL TETTO NON DEVE ESSERE INFERIORE A 30° E SUPERIORE A 90°.

2. Montaggio

Il montaggio deve essere eseguito seguendo queste istruzioni e evitando inutili errori di montaggio e altre conseguenti problematiche.

ACCESSORI DI MONTAGGIO:

- trapano
- cacciavite a croce
- forbici, coltello, pinza
- Chiave Inbus 1,5
- per il fissaggio del clip: vite 3x17

Controllo:

- Prima di procedere al montaggio si consiglia di controllare tutti i pezzi all'accettazione della merce per evitare eventuali problemi. Comunicare, per favore, eventuali problematiche o obiezioni riguardanti il montaggio o la tenda al produttore.
- Non aprire la tenda prima del montaggio.
- Eliminare dalla finestra tutti gli oggetti che potrebbero ostacolare il montaggio.

MONTAGGIO:

- Non aprire la tenda prima del montaggio.
- Eliminare dalla finestra tutti gli oggetti che potrebbero ostacolare il montaggio.

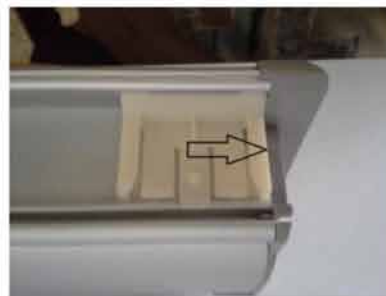
FISSAGGIO DEI CLIP DI FISSAGGIO:

- Avvicinare il clip angolare al bordo superiore del telaio della finestra, alla distanza che definisce perfettamente il fincorsa del clip (vedasi prima figura).
- Avvitare e di seguito staccare le parti in eccesso che determinavano la profondità di montaggio (per le finestre in PVC consigliamo di perforare – punta $\varnothing 2\text{mm}$).



FISSAGGIO DEL PROFILO SUPERIORE:

- Allentare i fili tenditori sulla tenda.
- La base di montaggio del clip deve essere a filo con i profili laterali della tenda (vedasi seconda figura).
- Afferrare il profilo superiore della tenda e introdurlo frontalmente sui clip di fissaggio angolari fino al click (vedasi terza figura).



MONTAGGIO DI GUIDE:

- Inserire le guide sotto il profilo superiore, livellare in corrispondenza del bordo del telaio e avvitare.
- Attenzione a non far entrare i fili tenditori tra le guide e il telaio della finestra.

FISSAGGIO DI FILI TENDITORI:

- Agganciare le staffe, posizionate sulle estremità dei fili, ai terminali delle guide.



REGOLAZIONE DEL FRENO DELLA TENDA:

- Se necessario, è possibile regolare il freno della tenda tramite la regolazione dei fili tenditori – entrambi devono avere la stessa tensione!!
- Il freno si regola spostando il rullino in metallo sull'estremità del filo. Vale sempre la stessa regola: maggiore è la tensione del filo, maggiore è la frenatura della tenda.
- Il freno ben regolato mantiene la tenda in qualsiasi posizione.
- ATTENZIONE! - Una tensione eccessiva dei fili guida potrebbe danneggiare l'intero sistema di frenatura della tenda a rullo.
- Tagliare le estremità dei fili che non servono.

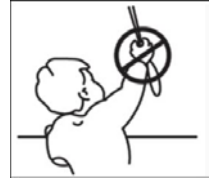
COMPLETAMENTO:

- Afferrando il profilo inferiore, scendere la tenda fino al fincorsa inferiore e controllare la sua funzionalità.
- La tenda è pronta per l'utilizzo.

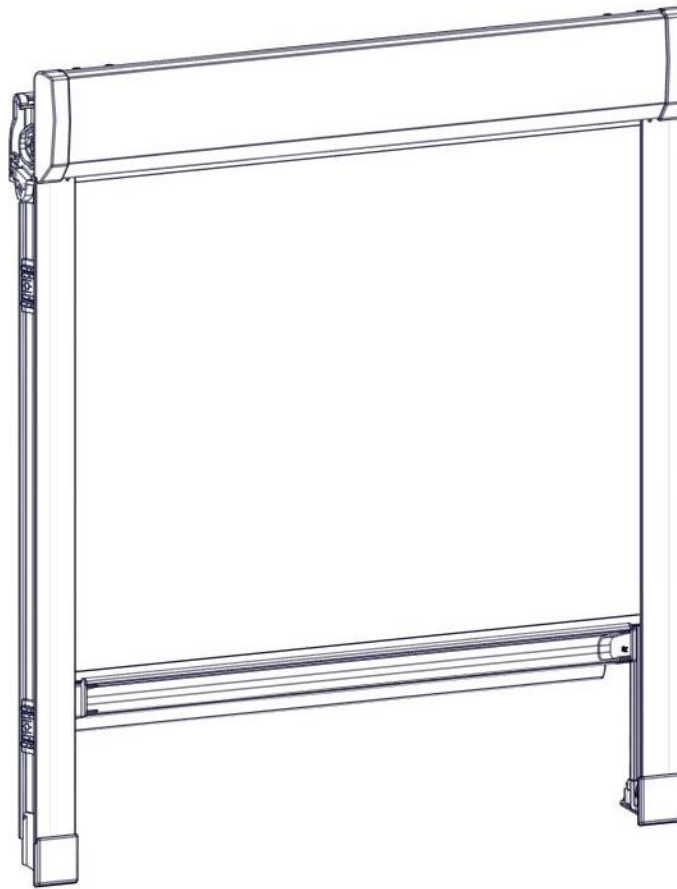
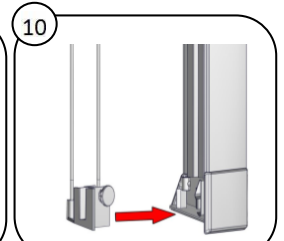
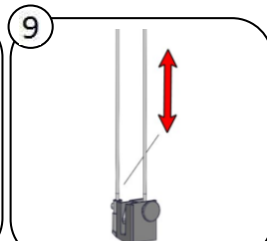
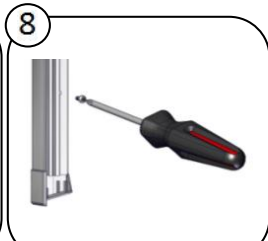
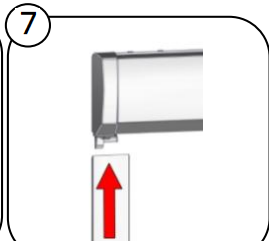
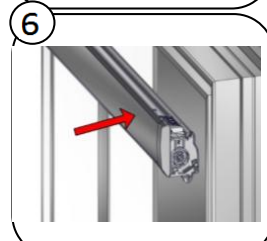
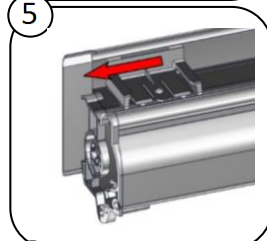
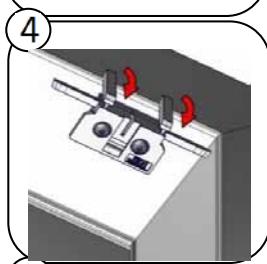
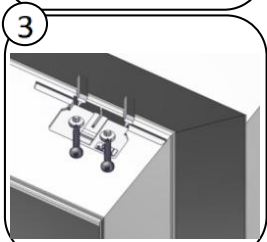
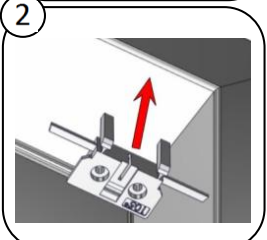


Tenda a rullo per tetti R-Lite

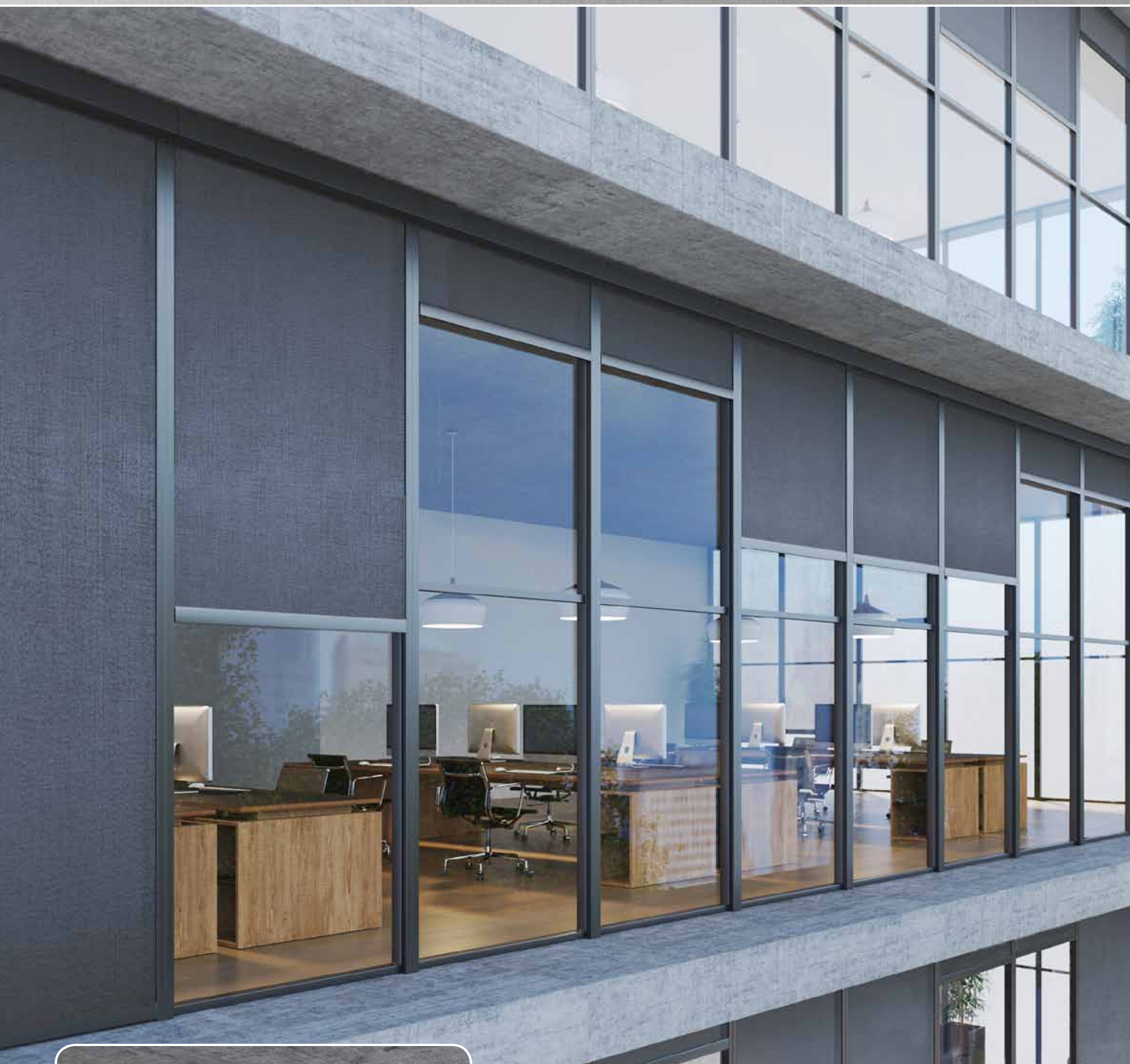
Istruzioni di misurazione e montaggio



La tenda a rullo deve essere installata in conformità dei requisiti di sicurezza previsti dalla norma EN 13120.



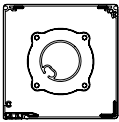
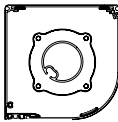
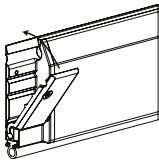
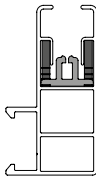
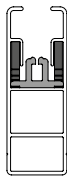
SCREEN HR8-ZIP INTERIER BO



- ▲ cassonetti moderni: squadrato e arrotondato, entrambi disponibili in 4 misure,
- ▲ profilo inferiore per la guida e la tensione del tessuto,
- ▲ semplicità di montaggio,
- ▲ superficie garantita fino a 18 m².
- ▲ tessuto teso per più tempo grazie all'innovativo sistema ZIP a molla,
- ▲ tessuti per interni di tipo blackout per gli interni.

ISOTRA *Quality*

Specifiche (per la manovella)

	Profilo superiore		Profilo inferiore	Giuda laterale	
	squadrato	semiarrotondato	grande	Guida	
Dimensione (mm)	70x70, 90x90, 110x110, 150x150	70x70, 90x90, 110x110, 150x150	18x50	30x55	20x55
Materiale	Al	Al	Al	Al	Al
					
Colore	Standard: RAL 9006 Alluminio brillante RAL 9007 Alluminio grigiastro RAL 9010 Bianco	RAL 7016 Grigio antracite RAL 7016 Grigio antracite struttura RAL 8014 Marrone	Con supplemento: RAL in base		

*tranne componenti in plastica

Dimensioni standard

Dimensioni standard per cassonetto 70

Comando	Larghezza (mm)		Altezza (mm)		Superficie garantita (m ²)
	min.	max.	min.	max.	max.
manovella	400	2500	400	1200	3
motore Sunea iO	635	2500	400	1200	3

Dimensioni standard per cassonetto 90

Comando	Larghezza (mm)		Altezza (mm)		Superficie garantita (m ²)
	min.	max.	min.	max.	max.
manovella	400	2800	400	2500	7
motore Altus RTS, Sunea iO, Maestria iO a WT	795	2800	400	2500	7

Dimensioni standard per cassonetto 110

Comando	Larghezza (mm)		Altezza (mm)		Superficie garantita (m ²)
	min.	max.	min.	max.	max.
manovella	400	3500	400	3500	10
motore Altus RTS, Sunea iO, Maestria iO a WT, Geiger	795	3800	400	3500	13

Dimensioni standard / per cassonetto 150

Comando	Larghezza (mm)		Altezza (mm)		Superficie garantita (m ²)
	min.	max.	min.	max.	max.
manovella	400	3000	400	5000	12
motore Altus RTS, Sunea iO, Maestria iO a WT, Geiger	795	6000	400	5000	18

SCREEN HR8-ZIP INTERIER BO (2-01330-XXXX)

pos.	nome articolo	nome commerciale	numero disegno
1-8	Cassonetto per screen 070 - 150 squadrato o semiarrotondato		Vedasi Cassonetti per screen
9	Profili composti		vedasi Profili composti
19	Tessuto composto (m2) per tende a rullo in tessuto per interni e screen		vedasi campionario per Screen e Tessuti
20	Sicura terminale guida inferiore - sinistra nera	ZPH096	6-013964-9004
30	Terminale guida HR8-ZIP - destra nera	ZPH091	6-013963-9004
40	Sicura terminale guida inferiore - destra nera	ZPH097	6-013965-9004
50	Terminale guida HR8-ZIP - sinistra nera	ZPH092	6-013962-9004
90	Vite 2,9x9,5 DIN 7982	ZPH173	6-014233-0000
100	Vite 2,9x13 DIN 7982	51680.029.013	6-014234-0000
110	Vite 3,5x9,5 DIN 7981	A 67/18	6-012359-0000
170-172	Staffa PARETE/SOFFITTO		vedasi pagina 27
200	Tappo rullo Dx 55mm	ZPH136	6-014238-0000
200	Tappo rullo Dx 67mm	ZPH139	6-013984-0000
200	Tappo rullo Dx 85mm	ZPH142	6-014236-0000
200	Tappo rullo Dx 95mm	ZPH143	6-014237-0000
210	Tappo rullo Dx 55mm co foro quadr. 12	ZPH138	6-014243-0000
210	Tappo rullo Dx 67mm co foro quadr. 12	ZPH141	6-013983-0000
221	Perno quadr. - 12mm Fe/Zn L=99mm	ZPH127	6-014271-0000
510	Motori (SOMFY) Screen		vedasi Motori (SOMFY), Pagina 99
520	Comando manuale - SCREEN HR8-ZIP INTERIER BO		Vedasi Comando manuale, Page 98
530	Motori (GEIGER) screen		vedasi Motori (GEIGER), pag. 99
900-910	Sistema di guida - guida/cavetto - SX - DX		vedasi Sistema di guida - guida/cavetto - SX - DX
25	Asta in plastica 6,0mm	ZPH169	6-015096-0000
26	Profilo Al chiuso sottile - U,10x10x1,5		2-01441-PU11
30	Profilo Al chiuso sottile - U,10x10x1,5		6-011349-0000
31	Nastro biadesivo DC 5011 LOHM.	RR 21/1	6-001311-0000

Profili composti (3-03054-PU11)

pos.	nome articolo	nome commerciale	numero disegno
5	Profilo piombo guida inferiore diam. 8mm - Fe/Zn	ZPH077	6-013966-0000
6	Profilo piombo guida inferiore 20x12mm - Fe / Zn	ZPH076	6-013971-0000
7	Profilo inferiore GRANDE	ZPH074	6-014021-0000
8	Asta in plastica 3,0mm	ZPH148	6-014232-0000
11	Guarnizione guida inferiore	ZPH116	6-013974-0000
19	Rullo avvolgitore Al diam. 40mm - 6m	ZPH122	6-014229-0000
20	Rullo avvolgitore Al diam. 55mm - 6m	ZPH123	6-014027-0000
21	Rullo avvolgitore Al diam. 67mm - 6m	ZPH124	6-013982-0000
22	Rullo avvolgitore Al diam. 85mm - 7m	MRH 065	6-014230-0000
23	Rullo avvolgitore Al diam. 95mm - 6m	ZPH126	6-014231-0000
24	Listello avviamento tessuto - PVC	ZPH115	6-013986-0000
25	Asta in plastica 4,0mm	ZPH149	6-013987-0000
25	Asta in plastica 6,0mm	ZPH169	6-015096-0000
26	Profilo Al chiuso sottile - U,10x10x1,5		2-01441-PU11
30	Profilo Al chiuso sottile - U,10x10x1,5		6-011349-0000
31	Nastro biadesivo DC 5011 LOHM.	RR 21/1	6-001311-0000

Sistema di guida - guida/cavetto - SX/DX (2-01634-PU11L/P)

pozice	nome articolo	nome commerciale	numero disegno
10	Profilo VL 820,830,829,839		per cassonetto 70
11	Profilo VL 820,830,829,839		per cassonetto 90
12	Profilo VL 820,830,829,839		per cassonetto 110
13	Profilo VL 820,830,829,839		per cassonetto 150
15	Profilo di guida HR8-ZIP per zip v3	ZPH145	6-014155-0000
20	Molla VL HR8-ZIP	ZPH147	6-013992-0000
30	Clip VL HR8-ZIP	ZPH099	6-013993-0000
40	Vite 4,2x25, DIN 7981	51660.042.025	6-014157-0000
80	Terminale VL HR8-ZIP	ZPH095	6-014441-0000
81	Terminale doppio VL HR8-ZIP	ZPH127	6-014442-0000
200	Staffa guida 50mm	ZPH082	6-014549-0000
201	Staffa guida 60mm	ZPH083	6-014550-0000
202	Staffa guida 100mm	ZPH084	6-014552-0000
203	Staffa guida 130mm	ZPH085	6-014542-0000
210	Vite M4x5, DIN 7985	51340.040.005	6-014559-0000
220	Rondella M4, DIN 433	51930.040.001	6-014560-0000
230	Dado M4 DIN 934	51080.040.001	6-014561-0000

Cassonetto per screen (2-01330-0110)

pozice	nome articolo	nome commerciale	numero disegno
3	Profilo BOX 110mm - sezione anteriore QUADRATA	ZPH007	6-013978-0000
3	Fiancata 110mm quadrata - DX	ZPH024	6-013977-0000
3	Fiancata 110mm quadrata - SX	ZPH023	6-013975-0000
3,7	Profilo BOX 110mm - sezione posteriore	ZPH009	6-013976-0000
3,7	Clip VL ZIP	ZPH099	6-013993-0000
3,7	Profilo di guida per zip v3	ZPH145	6-014155-0000
3,7	Molla guida ZIP	ZPH147	6-013992-0000
3,7	Terminale guida	ZPH095	6-014441-0000
3,7	Terminale guida - 55 mm	ZPH159	6-014830-9005
7	Fiancata 110mm semiarrotondata - SX	ZPH021	6-014147-0000
7	Profilo BOX 110mm - sezione anteriore SEMIARROTONDATA	ZPH008	6-014146-0000
7	Fiancata 110mm semiarrotondata - DX	ZPH022	6-014148-0000

Oscuramento

La tenda SCREEN HR8-ZIP INTERIER BO può essere utilizzata per oscurare ambienti durante presentazioni o proiezioni video, ma non per lo sviluppo di fotografie, per le attività di laboratorio ecc. (non garantisce l'oscuramento totale).

Per ottenere un oscuramento totale è necessario prendere in considerazione quanto segue:

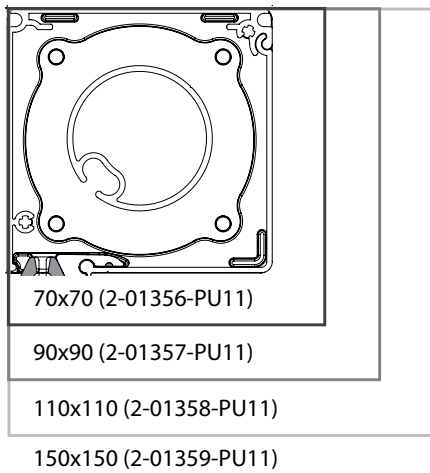
- utilizzare tessuti oscuranti (black-out),
- chiudere lo spazio vuoto tra le guide e la parete, ad esempio con silicone,
- lo spazio tra il cassonetto e la parete dovrebbe essere chiuso con un profilo a U e silicone,
- la guarnizione in gomma o lo spazzolino sul profilo inferiore dovrebbe toccare, ma non necessariamente aderire al parapetto,
- il profilo inferiore mantiene il tessuto in tensione,

SCREEN HR8-ZIP INTERIER BO

Specifiche tecniche

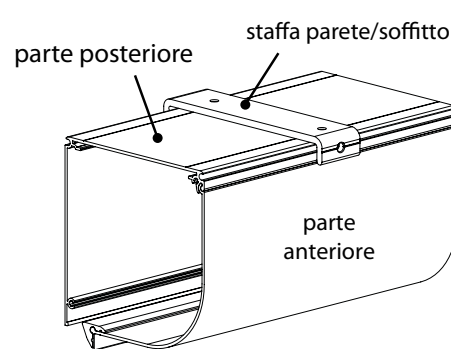
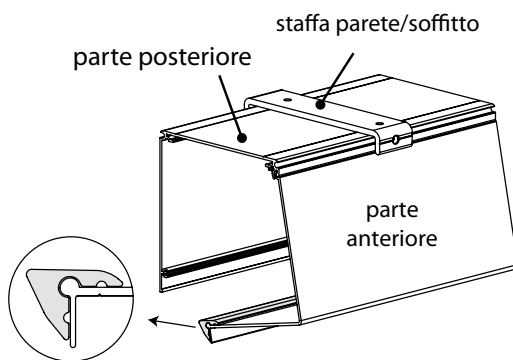
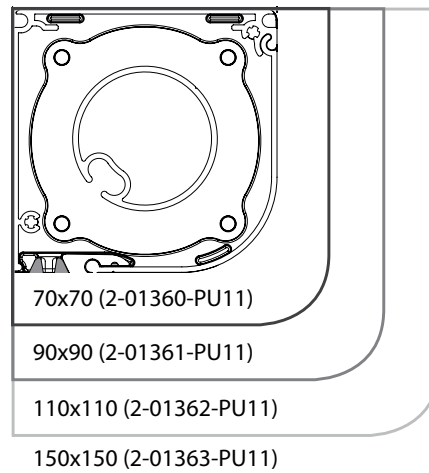
Profilo superiore – quadrato

(2-01356, 2-01357, 2-01358, 2-01359)

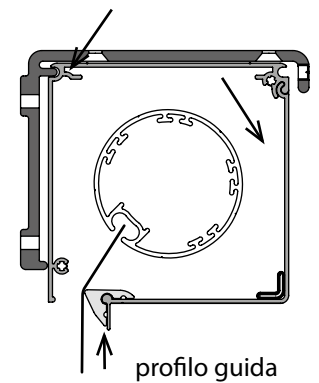


Profilo superiore - arrotondato

(2-01360, 2-01361, 2-01362, 2-01363)



scanalature per guide



Parte posteriore cassonetto

Profilo a U – orizzontale

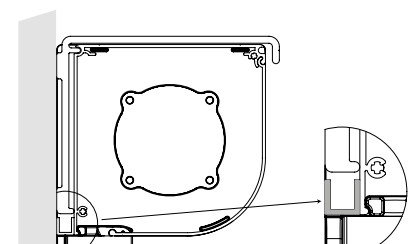
Lo spazio tra il cassonetto e la parete deve essere chiuso con un profilo a U da $10 \times 10 \times 10$ mm, la cui lunghezza è data dalla larghezza del cassonetto.

Uso: - staffa parete/soffitto,

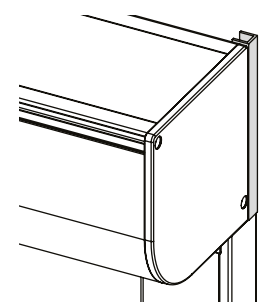
Profilo a U – verticale

Lo spazio tra il cassonetto e la parete deve essere chiuso con un profilo, la cui lunghezza è data dall'altezza del cassonetto.

Uso: - staffa parete/soffitto,



U-profilo – orizzontale



U-profilo – verticale

Staffa parete/soffitto – box 70 mm, box 90 mm, box 110 mm, box 150 mm
(6-014340, 6-014341, 6-014342)

Materiale: alluminio estruso, verniciatura a polvere

Per l'installazione dei profili superiori di tutte le dimensioni, indipendentemente dalle guide:

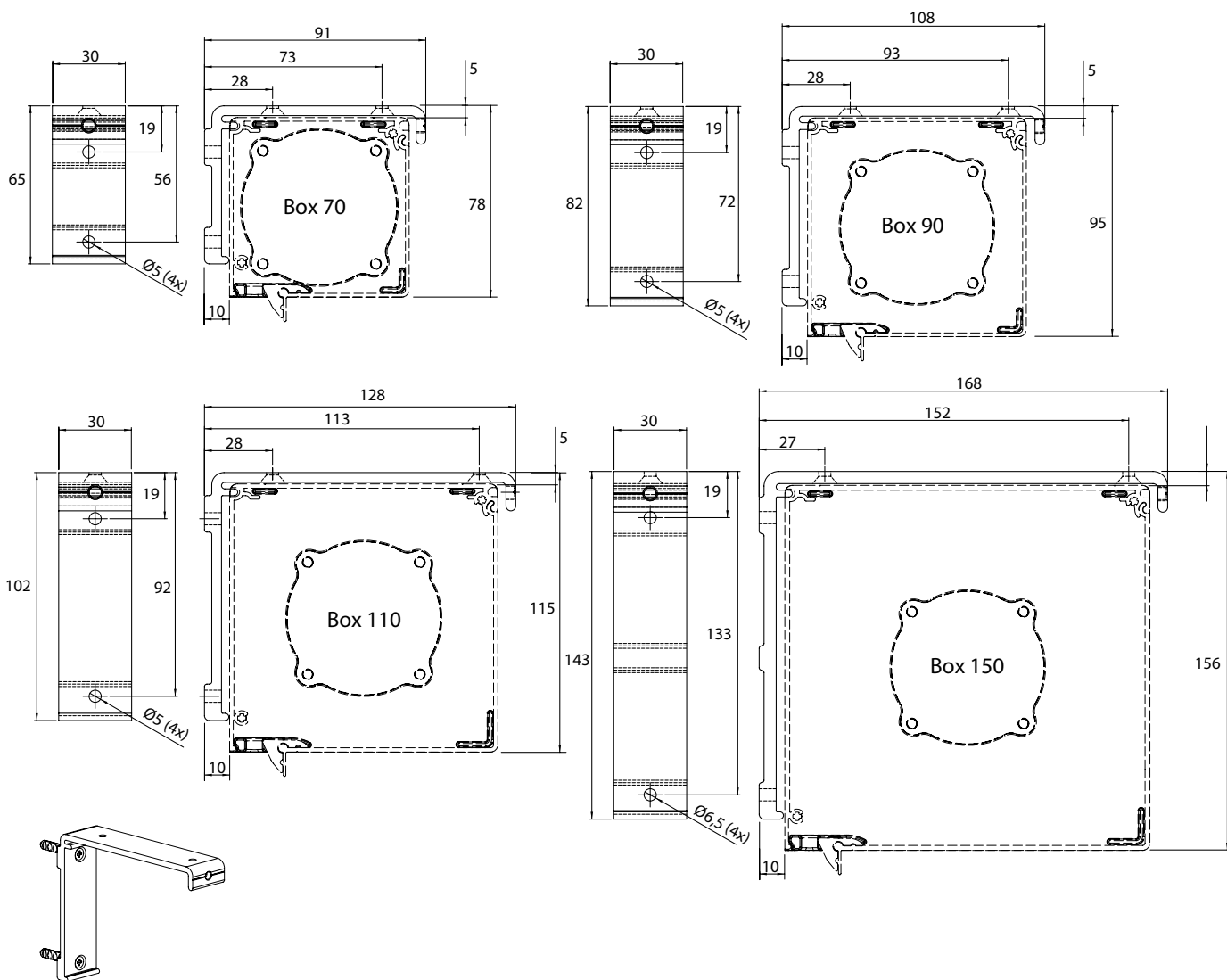
Numero standard staffe a parete/soffitto:

Larghezza tenda (mm)	Cassonetto	
	70 - 90	110 - 150
0 - 1500	0 (2*) ks	2 ks
1501 - 3000	3 ks	3 ks
3001 - 4500	4 ks	4 ks
4501 - 5000	5 ks	5 ks

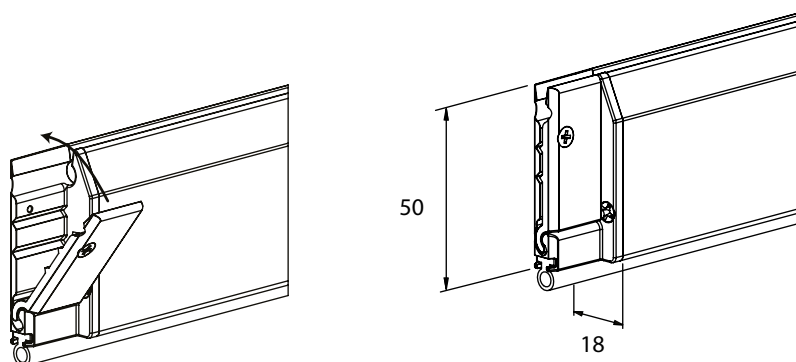
* Se nel modulo d'ordine sarà specificato "staffa parete/soffitto", saranno fornite due staffe (con la larghezza fino a 1500 mm, la tenda è autoportante). Se viene impiegata una staffa parete/soffitto, consigliamo di utilizzare le guide 829, 839, 828, 838, 865 e 855.

Larghezza: 30 mm

Alza la parte posteriore del profilo superiore di 10 mm in avanti, come anche i supporti delle guide.



Profilo inferiore grande (6-014021-0000)



Materiale: profili alluminio estruso:

- con verniciatura a polvere
- con spazio per la fascia piombo
- con scanalatura per il tessuto
- con scanalatura per la guarnizione in gomma

Il tessuto è fissato al profilo inferiore tramite un tubo in plastica Ø 3 mm, senza le viti. È parzialmente integrata nel cassetto della tenda, col tessuto avvolto.

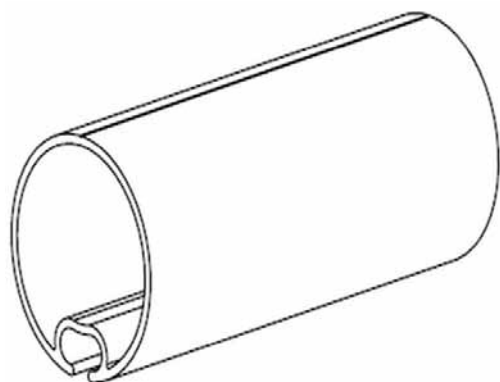
Guarnizione in gomma nel profilo inferiore.

Blocchetti di scorrimento

in entrambe le parti per un corretto fissaggio della tenda

Rullo avvolgitore diam. 40mm – 6m, diam. 55mm – 6m, 67mm – 6m

(6-014229-0000, 6-014027-0000, 6-013982-0000)



Materiale: alluminio estruso per tubi Ø 40, Ø 55 o Ø 67 mm e acciaio zincato per tubi Ø 85 e Ø 95 mm.

Ha una scanalatura per fissare il tessuto tramite un tubo in plastica Ø 4 mm per tubi Ø 40 mm, Ø 55 mm, Ø 67 mm e tramite un tubo in plastica Ø 6 mm per tubi Ø 85 mm.

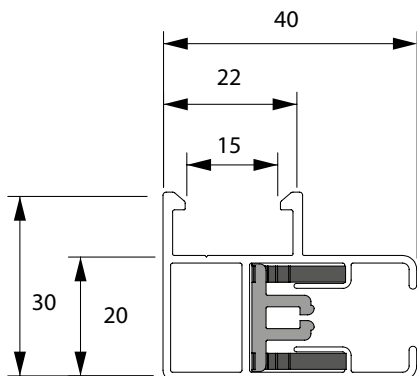
È possibile utilizzare vari tipi di rulli avvolgitori in base al comando e al cassetto selezionato: tubo Ø 40 mm (escluso comando elettrico), Ø 55 mm, Ø 67 mm, Ø 85 mm o Ø 95 mm.

Guide per il motore

Materiale: profili in alluminio estruso con verniciatura a polvere

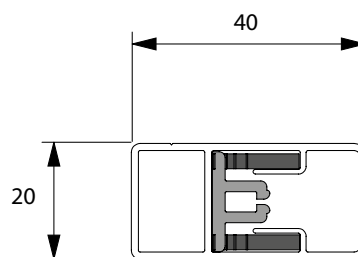
Guida 839 (6-014417)

- profilo di guida standard per il fissaggio sulle cerniere e una piccola distanza rispetto al lato (10 mm).



Guida 830 (6-014418)

- guida piatta senza supporti.

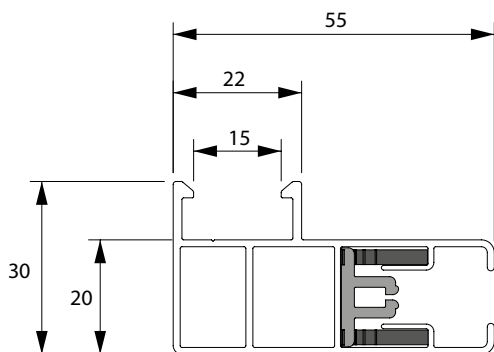


Guide per la manovella

Materiale: profili in alluminio estruso con verniciatura a polvere

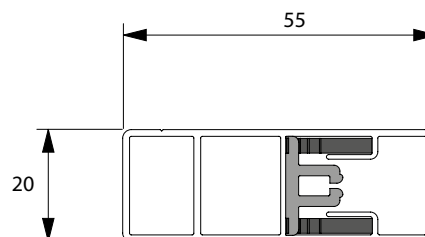
Guida 829 (6-013989)

- profilo di guida standard per il fissaggio sulle cerniere e una grande distanza rispetto al lato (10 mm).



Guida 820 (6-014152)

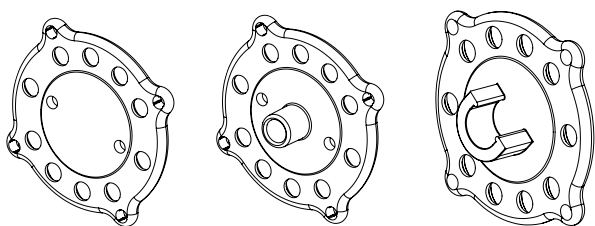
- guida piatta senza supporti.



Staffe:

- Staffe base:** - staffe in alluminio con perni pressofusi = montaggio su perni,
 - staffe in alluminio complete con piastre portanti universali in materiale sintetico nero.

Piastra portante universale:



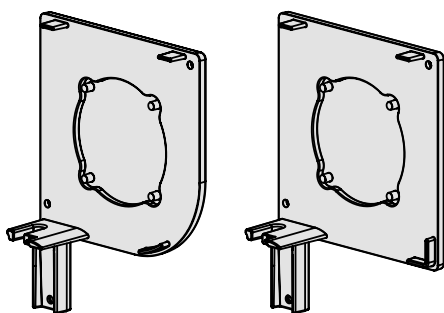
Comando posizione - uscita

Tipo di montaggio	Comando	O				A				E/H*				P				S							
		70	90	110	150	70	90	110	150	70	90	110	150	70	90	110	150	70	90	110	150				
A-AE	Motore	x	x	x	x	x	x	x	x	o	o	x	x												
	Manovella con occhiello																					o			

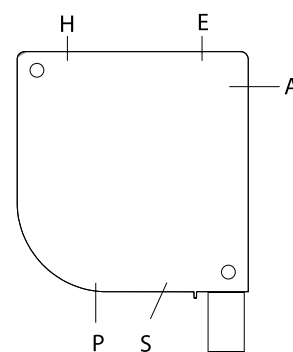
x	Si
x	Disponibile soltanto con cassonetto squadrato
	Usa con riduttore con occhiello corto
	Utilizzo con riduttore con occhiello lungo
E/H*	Per il montaggio su soffitto/architrave o l'uso negli interni, a causa di penetrazione dell'acqua.
o	Non disponibile

Montaggio su perni

staffa base

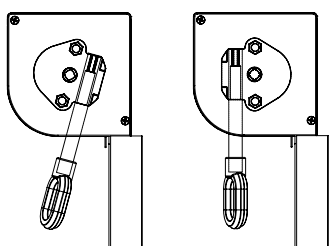


Uscite di comando



Comando esterno

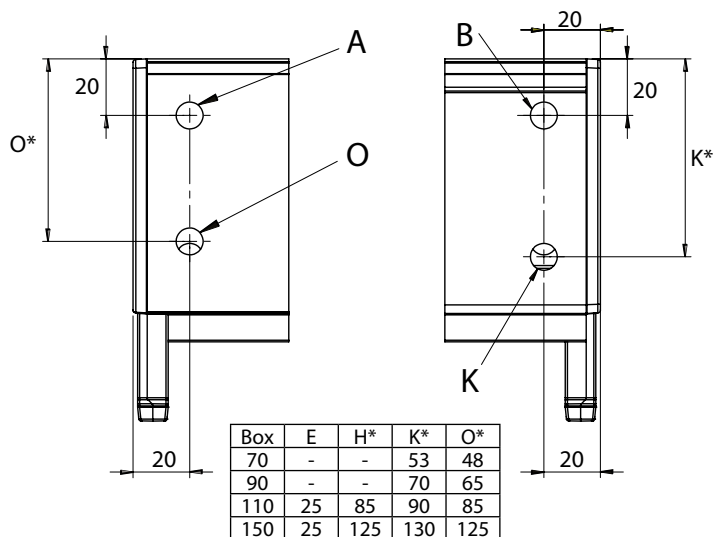
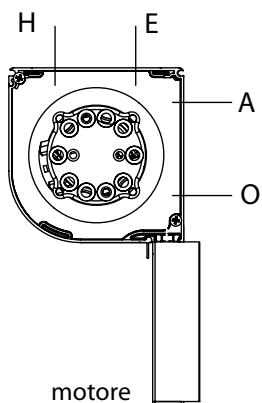
- Standard: - comando a manovella con cappio, manovella staccabile con gancio, lunghezza 1500 mm.
 Alternativa: - altre lunghezze delle manovelle sono disponibili a pagamento supplementare.
 Attenzione: garantire abbastanza spazio da parte (± 10 mm) per motivo della rotazione del gancio della manovella nel cappio.



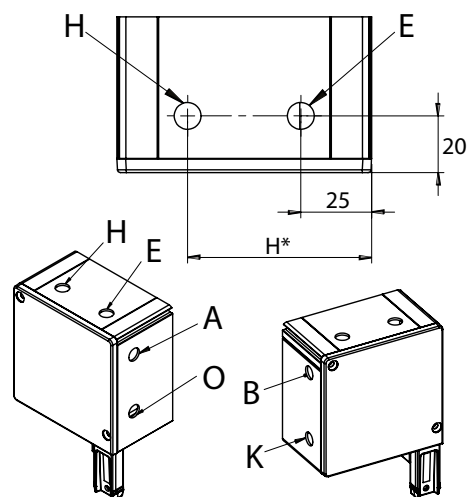
manovella + occhiello uscita SX

manovella + occhiello uscita DX

Comando - motore

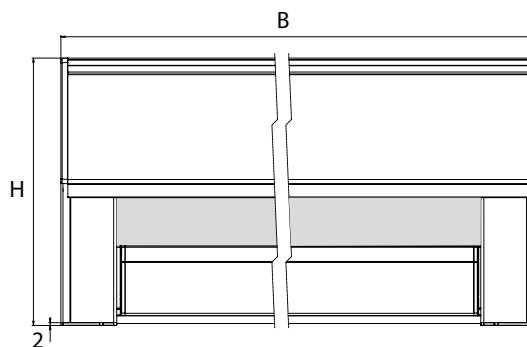


Box	E	H*	K*	O*
70	-	-	53	48
90	-	-	70	65
110	25	85	90	85
150	25	125	130	125



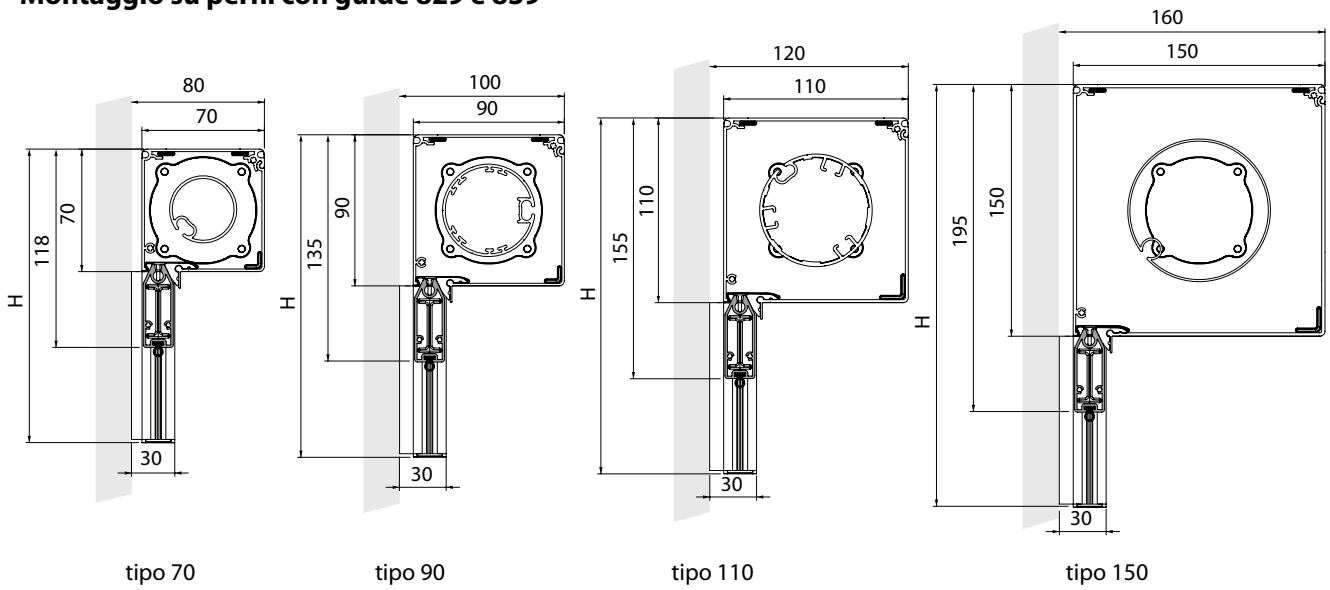
SCREEN HR8-ZIP INTERIÉR BO
Misure da prendere

Larghezza finale B = distanza tra staffe esterne.
Altezza finale H = altezza compreso cassonetto e tappi di guide A (spessore = 2 mm) esclusa staffa parete/soffitto.



Montaggio

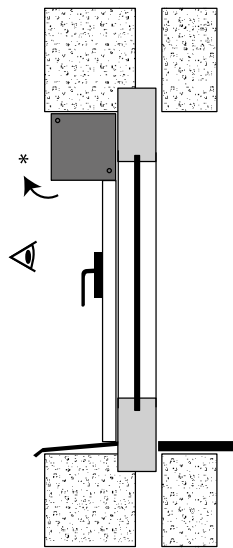
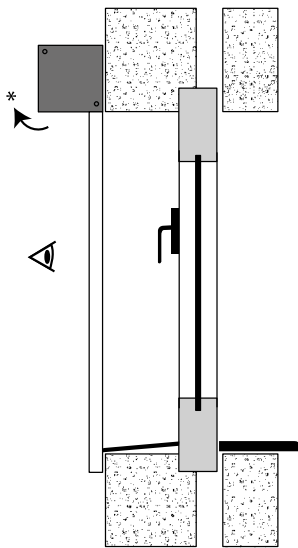
Montaggio su perni con guide 829 e 839



Modalità di montaggio

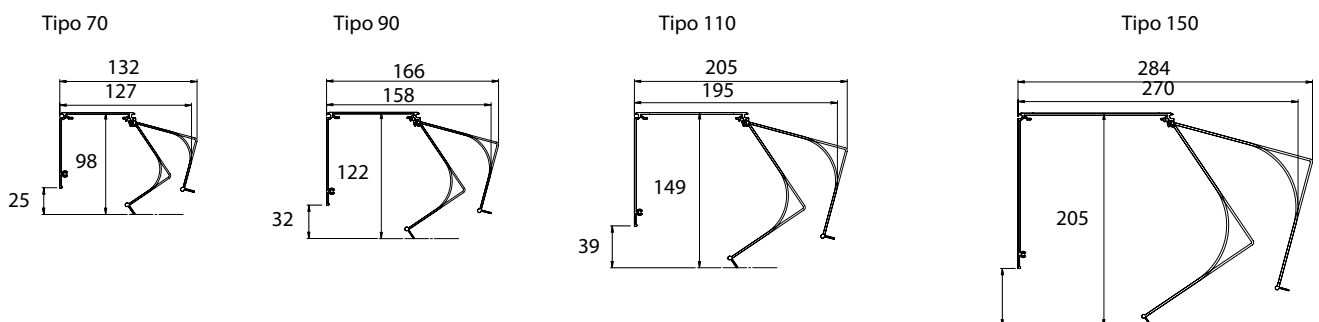
Modalità A (a parete)

Modalità A (sul telaio)



A -avvolgimento verso la finestra "A" (standard)

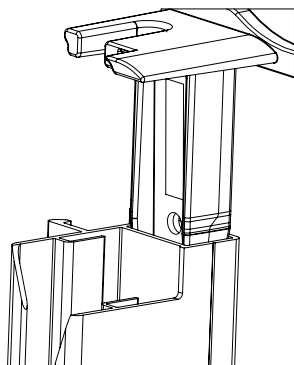
* spazio per apertura cassetto



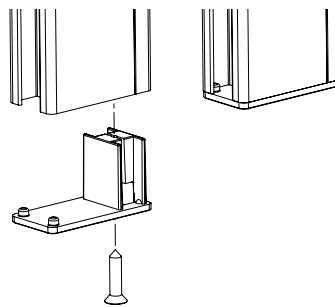
Montaggio su perni

Il cassonetto si monta sulle guide. Le guide scorrono sui perni delle staffe.

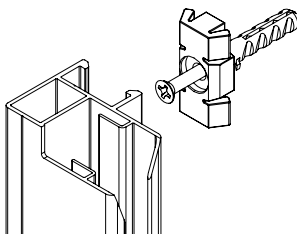
Montaggio su perni



Finecorsa

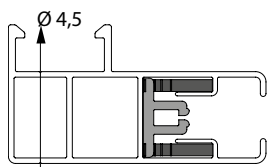


Staffe per guide 829, 839, 855, 865



Con finecorsa (fermo) in plastica nero o lamiera di alluminio sul lato inferiore per il fermo della guida inferiore; spessore 2 mm.

Alcune guide possono essere fornite già forate sul lato. Foratura sul lato:



Ø 9,5

Guide per foratura sul lato:

Foratura	829/839	820/830
lato	x	x

X x H x D	X	numero disegno
50 x 30 x 3	50	6-014549-0000
60 x 30 x 3	60	6-014550-0000
100 x 30 x 3	100	6-014552-0000
130 x 30 x 3	130	6-014542-0000

SCREEN HR8-ZIP INTERIÉR BO

Montaggio

Esistono varie modalità di montaggio della tenda, in base alla specifica situazione d'installazione:

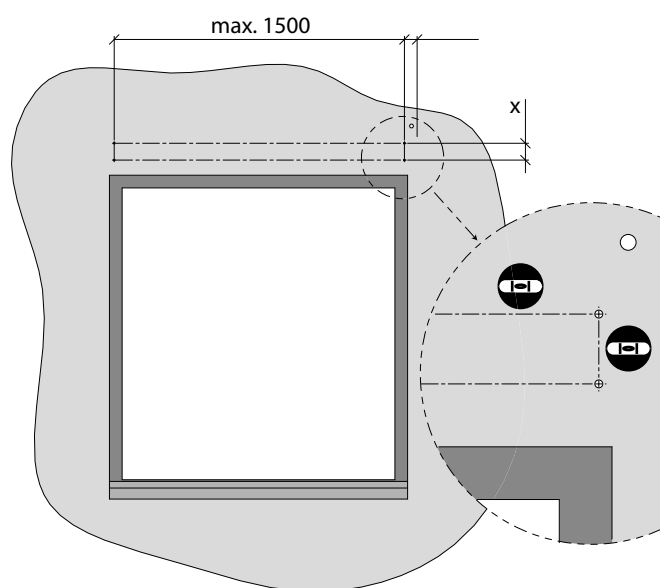
Metodo 1 Fissaggio del cassonetto tramite supporti di fissaggio, inserimento di guide sul perno della staffa e serraggio con viti.

Metodo 2 Posizionamento del set completo con cassonetto e guide nel foro finestra o sopra il foro finestra e serraggio con viti.

Metodo 3 Avvitatura di guide, inserimento del cassonetto sulle guide e fissaggio.

METODA 1 Fissaggio del cassonetto tramite supporti di fissaggio, inserimento di guide sul perno della staffa e serraggio delle viti.

Step 1: Foratura supporti di fissaggio



Tipo cassonetto	X
70	37
90	53
110	73
150	114



livella

Posizionare le staffe di fissaggio a muro sulla superficie d'installazione. Utilizzare i fori superiori per il montaggio sul soffitto e quelli posteriori per il montaggio sulla parete.

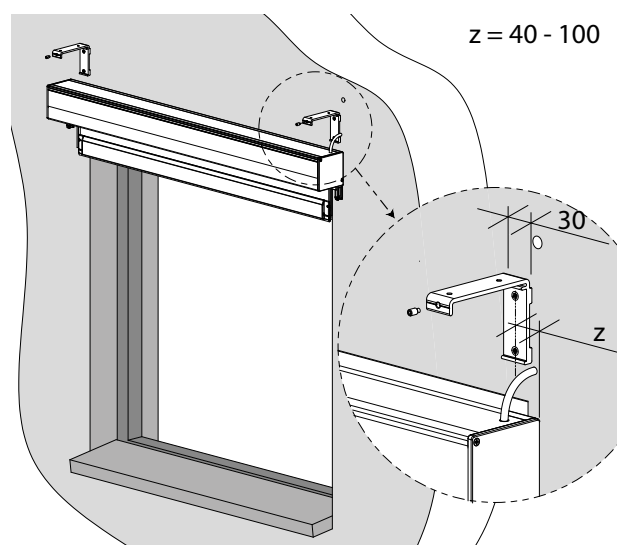
Il cassonetto deve essere perfettamente orizzontale, quindi è necessario controllare il corretto livellamento delle staffe. Per questo controllo utilizzare la livella, il filo a piombo o un altro strumento idoneo.

Step 2: Installazione del cassonetto sulla staffa a parete/soffitto

Un supporto di fissaggio per ogni staffa, il più vicino possibile.

Tutte le altre staffe si montano al centro del cassonetto, in modo uniforme su tutta la larghezza per evitare il piegamento di cassonetti più larghi.

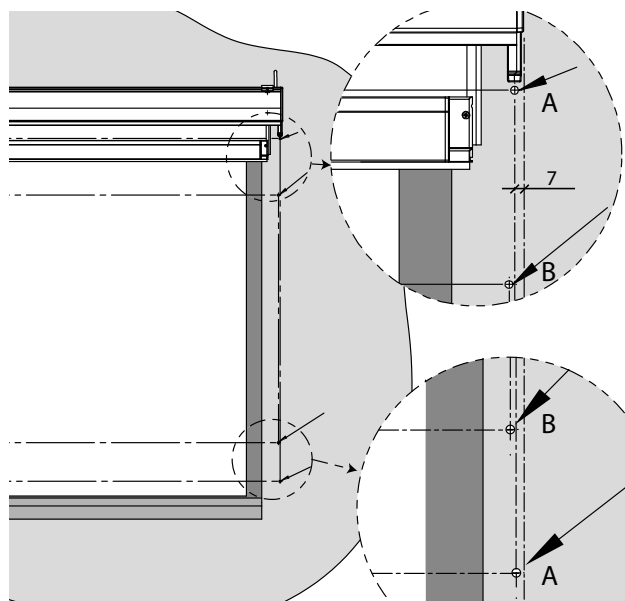
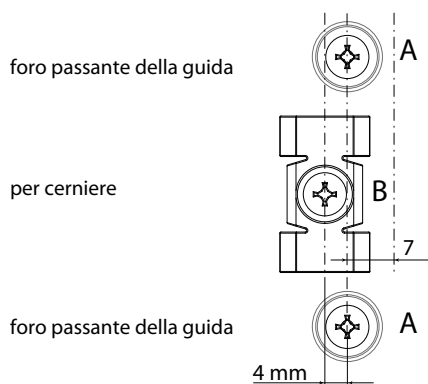
1. Inserire il cassonetto sulle staffe di fissaggio a muro.
2. Inserire il cavo d'alimentazione del motore. Successivamente spingere il cassonetto verso i supporti per far coincidere le scanalature sul lato posteriore del cassonetto ai profili a L.
3. Successivamente serrare le viti con cava esagonale su ogni staffa. Serrare le viti tramite la filettatura nella parte superiore frontale del cassonetto.



Step 3: Foratura per guide

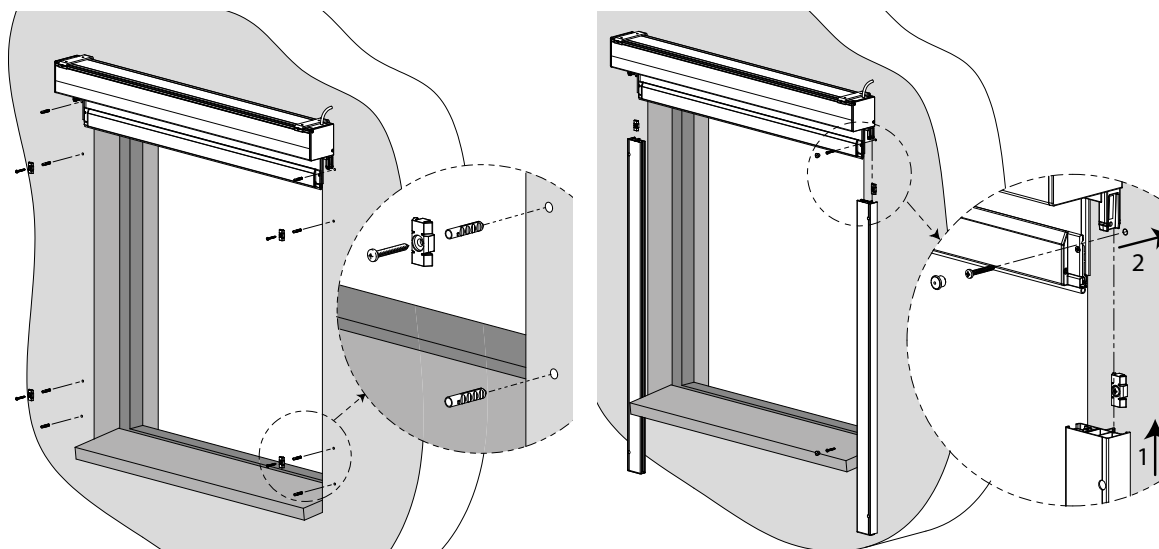
Sulla parete o un'altra superficie di installazione, segnare i punti in cui forare. Per questo intervento utilizzare le guide laterali forate. Realizzare i fori sulla parete (\varnothing 6 mm) oppure sul telaio della finestra (\varnothing 3.2 mm).

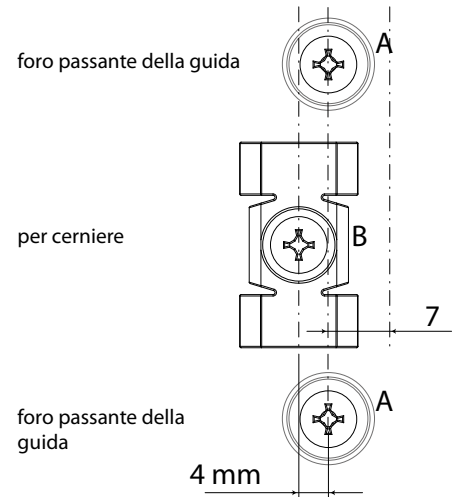
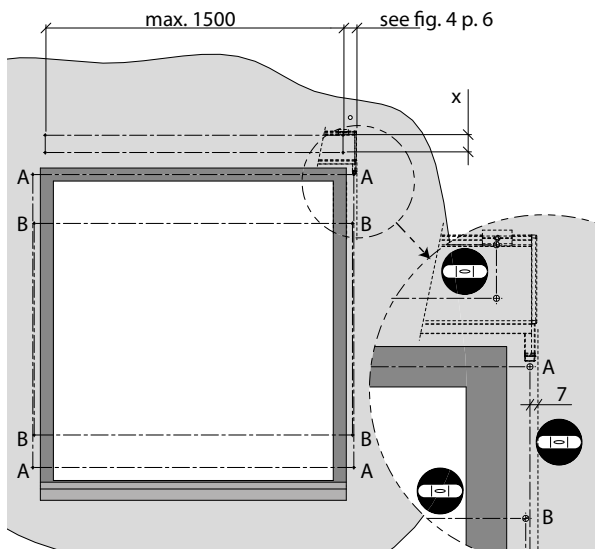
Durante l'installazione a parete, inserire nei fori i tasselli S6.



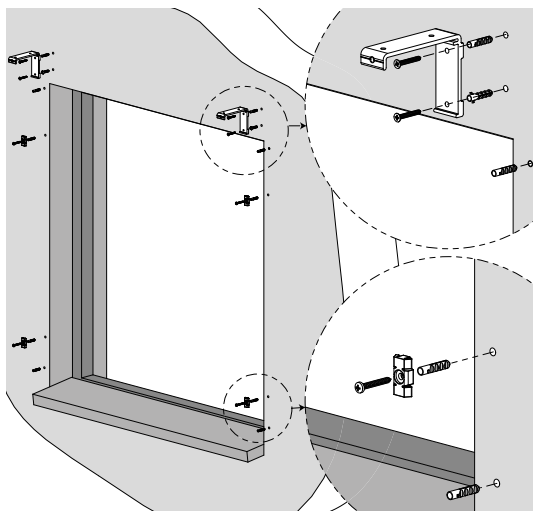
Step 4: Installazione di guide

1. Fissare le staffe (cerniere) sulla superficie d'installazione. Successivamente inserire le guide sui perni delle staffe laterali. Assicurarsi che i blocchetti di scorrimento della lamella siano ben inseriti nella scanalatura e che lo zip sul tessuto sia inserito nella parte ad U del profilo di guida in PVC.
2. Avvitare le guide alla superficie d'installazione.



METODO 2: Posizionamento del set completo con cassonetto e guide nel foro finestra o sopra il foro finestra e serraggio con viti.

Tipo cassonetto	X
70	37
90	53
110	73
150	114

**Step 1: Foratura per supporti di fissaggio e guide**

Sulla parete o un'altra superficie di installazione, segnare i punti in cui forare (per questo utilizzare le guide laterali forate).

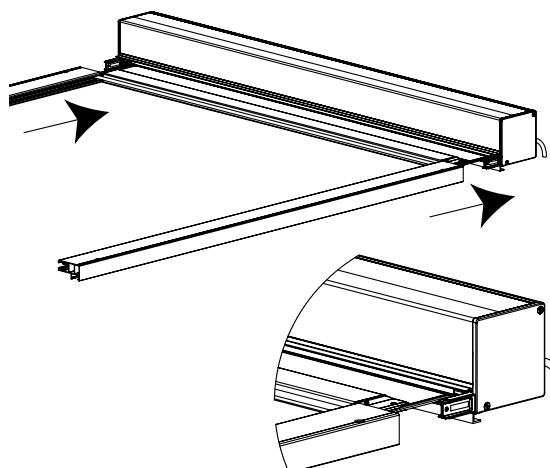
(Se fornite, prima di tutto fissare i supporti di montaggio del cassonetto).

Realizzare i fori sulla parete ($\varnothing 6$ mm) oppure sul telaio della finestra ($\varnothing 3.2$ mm).

Durante l'installazione a parete, inserire nei fori i tasselli S6. Fissare le staffe sulla superficie d'installazione.

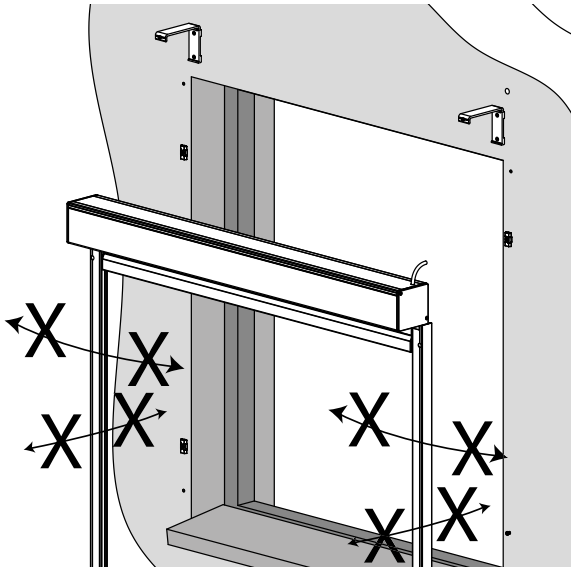


livella

**Step 2: Inserimento di guide sui perni della staffa sul lato inferiore del cassonetto**

Posizionare il cassonetto sul cartone (fare attenzione a non danneggiare il rivestimento).

Successivamente inserire le guide forate sui perni delle staffe laterali.



Assicurarsi che i blocchetti di scorrimento della lamella siano ben inseriti nella scanalatura e che lo zip sul tessuto sia inserito nella parte a U del profilo di guida in PVC.

Step 3: Posizionamento di cassonetti e guide

Adesso sollevare il cassonetto con guide. Effettuare questa operazione con l'assistenza di altre due persone. Sollevare il cassonetto insieme alle guide.

Posizionare l'intero dispositivo nel foro finestra.

In caso di azionamento motorizzato, inserire il cavo d'alimentazione nel passacavo predisposto.



Attenzione! Attenzione a non far staccare i perni spostando le guide troppo in avanti, indietro o lateralmente.

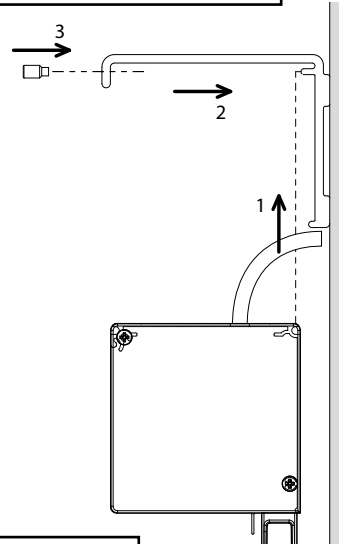
Step 4: Fissaggio del cassonetto su supporti di fissaggio e avvitamento delle guide

Inserire il cassonetto sui supporti di fissaggio.

Inserire il cavo del motore all'interno. Successivamente spingere il cassonetto verso i supporti per far coincidere le scanalature sul lato posteriore del cassonetto ai profili a L.

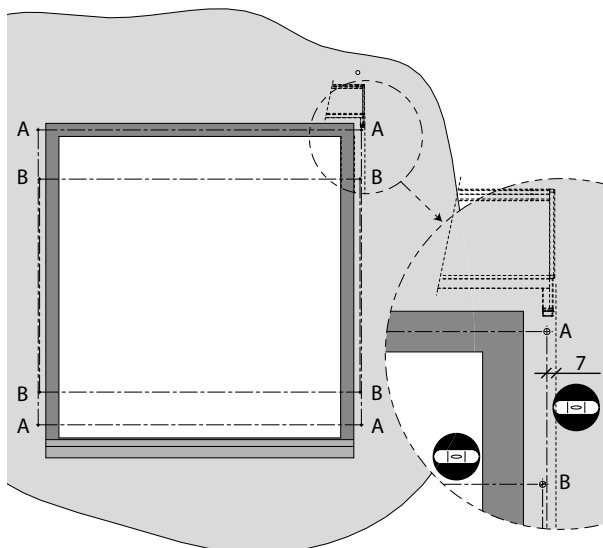
Successivamente serrare le viti con cava esagonale su ogni supporto. Serrare le viti tramite la filettatura nella parte superiore frontale del cassonetto.

Avvitare le guide alla superficie d'installazione.



Assicurarsi sempre che il cassonetto sia fissato correttamente.

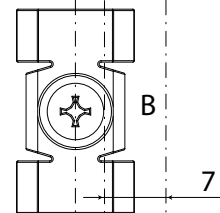
METODO 3: Avvitamento di guide, inserimento di cassonetto sulle guide (soltanto per tende senza supporti di fissaggio)



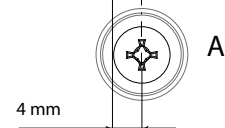
foro passante della guida

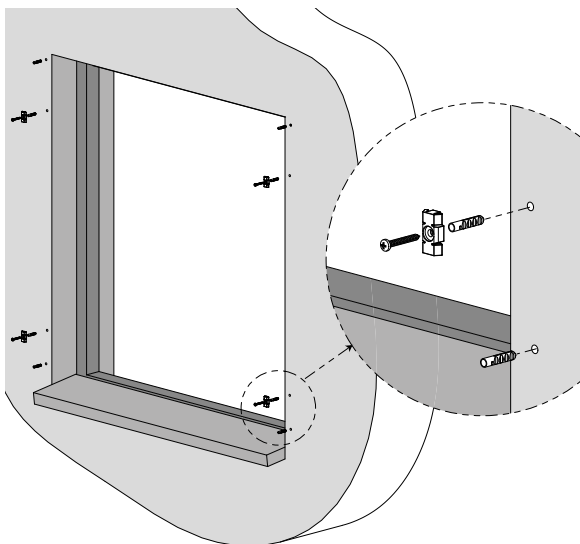


per cerniere



foro passante della guida





Step 1: Foratura e fissaggio delle cerniere

Sulla parete o un'altra superficie di installazione, segnare i punti in cui forare (per questo scopo utilizzare le guide laterali forate).

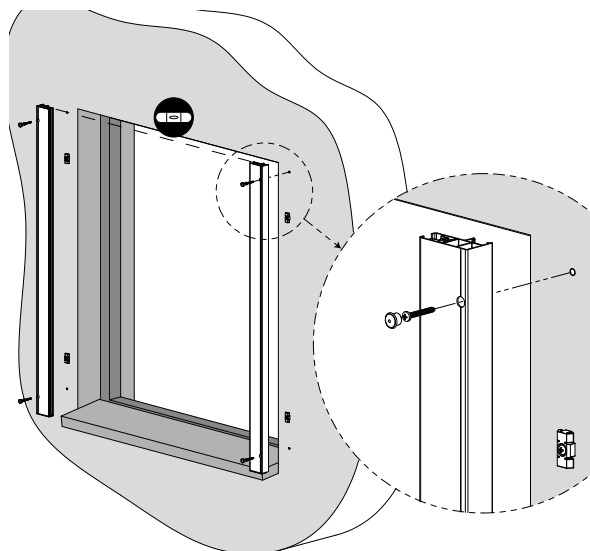
Realizzare i fori sulla parete (\varnothing 6 mm) oppure sul telaio della finestra (\varnothing 3.2 mm), ad una distanza massima di 500 mm.

Durante l'installazione a parete, inserire nei fori i tasselli S6.

Attaccare le cerniere alla superficie d'installazione.

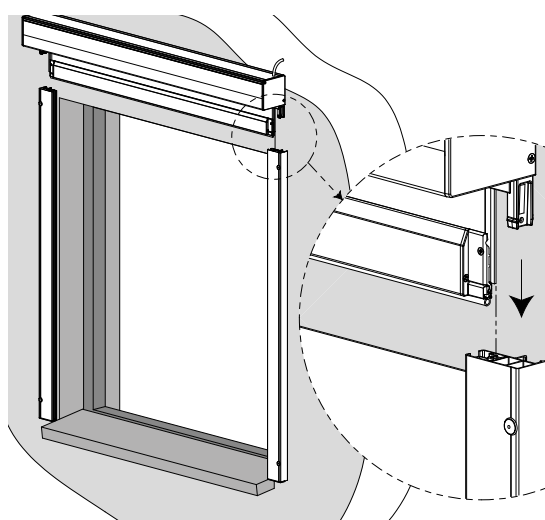


livella



Step 2: Montaggio delle guide

Avvitare le guide alla superficie d'installazione. Assicurarsi che il lato superiore di tutte le guide sia alla stessa altezza e in posizione orizzontale.



Step 3: Posizionamento del cassonetto sulle guide

Sollevare il cassonetto e inserire il cavo del motore all'interno.

Inserire il cassonetto nel modo tale da far coincidere i perni con i fori sulle guide.

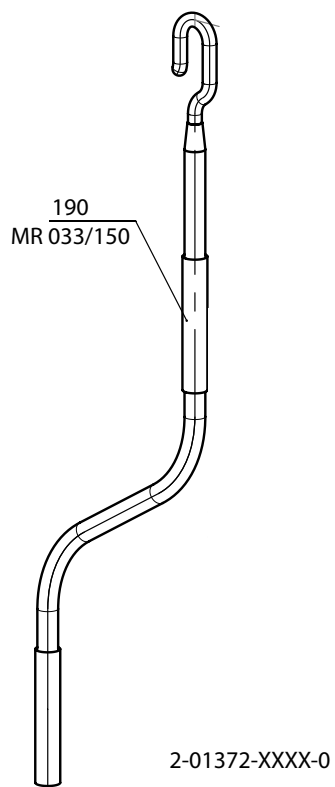
Assicurarsi che i blocchetti di scorrimento della lamella siano ben inseriti nella scanalatura e che lo zip sul tessuto sia inserito nella parte ad U del profilo di guida in PVC.



Controllare sempre il corretto fissaggio del cassonetto.

SCREEN HR8-ZIP INTERIER BO

Comando manovella

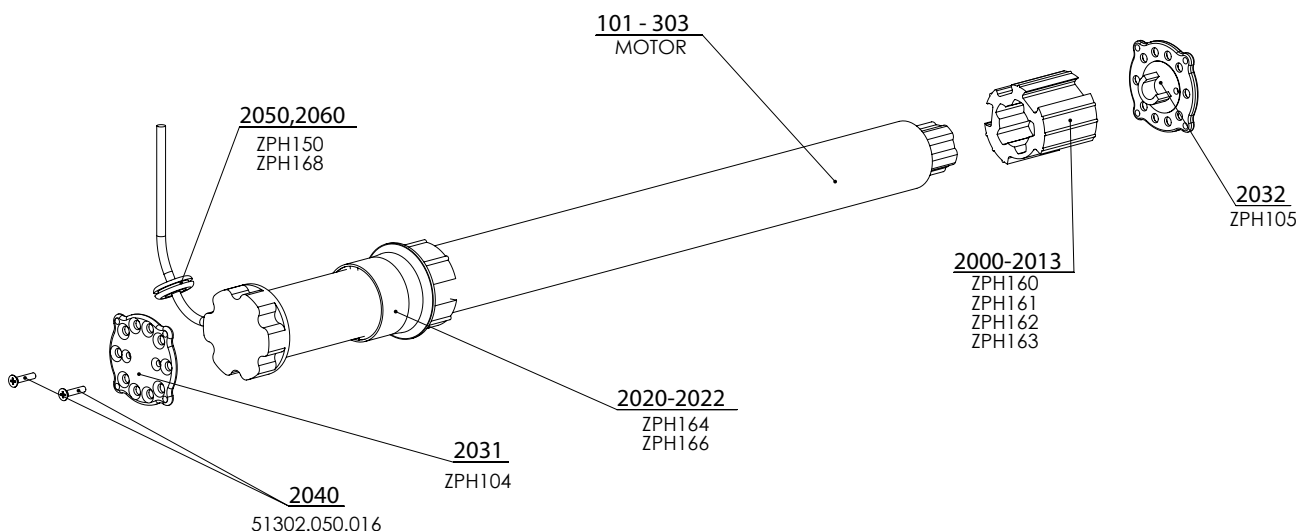


Comandomanuale – SCREEN HR8-ZIP INTERIER BO (2-01372-XXXX-0)

pos.	nome articolo	nome commerciale	numero disegno
120	Manovella snodata - SC700/800	ZPH114	6-014323-0000
140	Staffa manovella - SC700/800	ZPH113	6-014319-0000
190	Manovella tenda da sole 1500 mm	MR 033/150	6-011095-1500
200	Manovella completa rimovibile per SCREEN		2-01436-0000

SCREEN HR8-ZIP INTERIER BO

Azionamento a motore



2-00530-0002-0

Motori (SOMFY) Screen - box 90, 110, 150 (2-00530-0002-0)

pos.	nome articolo	nome commerciale	numero disegno
101-103	Motore ALTUS 50 RTS	MR 091/06	6-011170-xxxx
201-203	Motore Sunea 50 Screen io	ZP0084	6-012559-xxxx
301-303	Motore MAESTRIA +50 IO	ZP0084/1	6-012538-xxxx
2000	Trascinatore LT50 HI - diam. 65mm	ZPH160	6-013980-0000
2011	Trascinatore LT50 HI - diam. 85mm	ZPH161	6-014326-0000
2012	Trascinatore LT50 HI - diam. 95mm	ZPH162	6-014327-0000
2013	Trascinatore LS40 - diam. 50mm	ZPH163	6-014328-0000
2020	Adattatore LS40 - DX 50mm	ZPH164	6-014330-0000
2022	Adattatore LS/LT50 - DX 65mm	ZPH166	6-014332-0000
2031	Piastra supporto piatta NERA	ZPH104	6-014333-9004
2032	Piastra supporto con clip NERA	ZPH105	6-014334-9004
2040	Vite M5x16 Zn DIN 965-Z	51302.050.016	6-014338-0000
2050	Passacavo gommato diam.7	ZPH150	6-014339-0000
2060	Fermacavo 300x4,8 - NERO	ZPH168	6-014438-0000

Motori (SOMFY) SCREEN HR8-ZIP INTERIER BO – BOX 70 (2-00530-0004)

pos.	nome articolo	nome commerciale	numero disegno
30	Motore Sunea 40 Screen IO	ZP0091/16	6-014483-0009
40	Supporto motore LS 40	ZPH167	6-014336-0000
50	Adattatore LS 40	ZPH164	6-014331-0000
60	Trascinatore LS 40	ZPH163	6-014328-0000
70	Piastra supporto piatta	ZPH104	6-014333-9004
80	Piastra supporto con clip	ZPH105	6-014334-9004
90	Passacavo gommato DX 7	ZPH150	6-014339-0000
100	Fermacavo 300x4,8	ZPH168	6-014438-0000
110	Vite 3,5x16 DIN 7982	VRH 130	6-014674-0000

Motory (GEIGER) SCREEN - box 110, 150 (2-00530-0007)

pos.	nome articolo	nome commerciale	numero disegno
10	Motore Geiger Solid Line Zip AIR 6/16	PR0790/06	6-015903-0006
11	Motore Geiger Solid Line Zip AIR 10/16	PR0790/10	6-015903-0010
12	Motore Geiger Solid Line Zip AIR 20/16	PR0790/20	6-015903-0020

Tende a rullo - uso di guinte con accessori

Tende a rullo in tessuto	giunto catenella		
	di PVC (IS 28/1)	di metallo (VRO 0028)	
		argano (XY 00041)	puleggia (XY 00036)
LUNA	x		
NEMO	x		
ROLLITE	x		
LARRA			x
VERRA*	x	x	
VERRA METAL*	x	x	
VERRA SEMI*	x	x	x (solo per G-N)**
SUNLITE*	x	x	
R-LITE	-	-	-
HR8-ZIP int. BO	-	-	-

* A partire da 4,5 m² possibile di usare giunto di metallo.

** G-N (tessuto GIORNO-NOTTE)

Elementi di sicurezza in conformità delle norme ČSN EN 13120; ČSN EN 16 433; ČSN EN 16 434 17



Giunto



Puleggia



Argano



Due rotelle

SCHERMATURE SOLARI PER INTERNI	Azionamento sicuro						Azionamento a rischio			Idoneità dei sistemi di protezione ISOTRA			
	Trazione	Manovella	Maniglia	Interruttore	Telecomando	Asta di manovra	Corda	Corda/tirante	Catenella	Giunto	Puleggia	Argano	Due rotelle
VENEZIANE ORIZZONTALI													
ISOTRA SYSTEM HIT													
ISOTRA SYSTEM HIT II													
ISOTRA SYSTEM CLASSIC													
ISOTRA ENERGY													
ISOLITE													
ISOLITE PLUS													
NEOISOLITE													
SYSTEM 25S, 25SM													
SYSTEM 25R													
SYSTEM 25L (large)													
SYSTEM 25K													
SYSTEM 25SW													
SYSTEM 25M													
CETTA 35, 50 - ECONOMY													
CETTA 35													
CETTA 50 (per interni)													
VENEZIANE PER FINESTRE PER TETTI V-LITE													
VENEZIANE ORIZZONTALI tipo:													
VENEZIANE ORIZZONTALI IN VERSIONE ATIPICA													
VENEZIANE ORIZZONTALI CON FRENO													
VENEZIANE ORIZZONTALI (superficie > 2,5 m²)													
TENDE VERTICALI													
PANNELLI GIAPPONESI													
PLISSÉ													
VS													
F													
DFC													
PL													
SD													
SR 1 S													
TENDE A RULLO IN TESSUTO													
VERRA													
VERRA METAL													
VERRA SEMI													
ROLLITE													
LUNA													
SUNLITE													
NEMO													
LARRA													
TENDE A RULLO PER TETTI R-LITE													
SCREEN HR8-ZIP INTERIER BO													



ISOTRA a.s.

Bílovecká 2411/1, 746 01 Opava

Tel.: **+420 553 685 111**

E-mail: isotra@isotra.cz

www.isotra.it

Edizione: 04/2026

ISOTRA Partner



... proteggono la Vostra privacy.