



MANUALE TECNICO

CARPORT ARTOSI



Indice

Denominazione prodotto CE	3
CARPORT ARTOSI	5
Colori disponibili	6
Resistenza all'acqua	7
Resistenza al vento	7
Resistente alla neve	7
Dimensioni standard	7
Dimensioni di ingombro	7
Dilatazione in lunghezza	8
Tolleranza dimensioni	8
Peso indicativo della tettoia	8
CARPORT ARTOSI	9
Montanti - Scarpe di ancoraggio	10
Sistema di drenaggio	11
Scarichi nel montante	12
Illuminazione	13
Accessori	14
Manutenzione e raccomandazioni di sicurezza	15

ISOTRA *Quality*

Marchio simboleggiante una tradizione di molti anni, investimenti inquantificabili nel proprio sviluppo, uso di materiali di alta qualità, alto livello di avanzamento tecnologico, lavoro affidabile di centinaia di dipendenti e molti altri parametri, che formano un insieme - prodotto finale della società ISOTRA.

DECLARATION OF PERFORMANCE No. 01/2023

Product – type identification code	Artosi Carport
Type designation	2-01819-XXXX-A
Intended use	Shelter
Manufacturer	ISOTRA a. s.
Bílovecká 2411/1	ISOTRA a. s. Bílovecká 2411/1, CZ-74601 Opava, Czech Republic ID No.: 47679191
Authorised representative	Not appointed
System of assessment and verification of constancy of performance	2+
Notified body	Technický a zkušební ústav stavební Praha, s. p., (Technical and Test Institute for Construction Prague, SOE) Prosecká 811/76a, CZ-19000 Prague, Czech Republic, No. OS 1020 FPSC Certificate No. 1020-CPR-305/2011


Properties listed in the Declaration: (in accordance with Table ZA.1 EN 1090-1:2009+A1:2011)

Basic properties	Property value	Harmonised technical specification
Tolerances and geometric data	in accordance with EN 1090-2, -3 and production documentation	4.2 and 5.3 EN 1090-1:2009+A1:2011
Weldability	steel EN 10025-2 - S235JRC+N steel EN 10219-1 - S235JRH steel EN 10111 - DD11	4.3 and 5.4 EN 1090-1:2009+A1:2011
Fracture toughness Impact resistance	JR = 27J at +20 °C	4.4 and 5.5 4.8 and 5.10 EN 1090-1:2009+A1:2011
Reaction-to-fire performance	Class A1	4.6 and 5.8 EN 1090-1:2009+A1:2011
Release of cadmium	NPD	4.7 and 5.9 EN 1090-1:2009+A1:2011
Radioactivity	NPD	4.7 and 5.9 EN 1090-1:2009+A1:2011
Durability	NPD	4.9 and 5.11 EN 1090-1:2009+A1:2011
Ultimate load	Static calculation 2211-09 000 001 of 1/2023	4.5.1, 4.5.2 and 5.6.2 EN 1090-1:2009+A1:2011
Deformation in serviceability limit state		4.5.5 EN 1090-1:2009+A1:2011
Fatigue strength		4.5.1, 4.5.3 and 5.6.2 EN 1090-1:2009+A1:2011

Product properties conform to the properties introduced in the table.

This Declaration of Performance (conformity with the supplied part specification) is issued under the sole responsibility of the manufacturer.

On behalf of the manufacturer: ISOTRA a. s. Ostrava, 15.11.2023 Signature:

	
OS 1020 ISOTRA a.s. Head office: CZ, Opava, Bílovecká 2411/1 Manufacturing plant: CZ, Opava, Bílovecká 2411/1 ID No.: 47679191 1020-CPR-070063765 23 EN 1090-1:2009+A1:2011 Artosi Carport – 2-01819-XXXX-A DECLARATION OF PERFORMANCE No. 01/2023	
Tolerances and geometric data Svařitelnost Fracture toughness Reaction-to-fire performance Release of cadmium Radioactivity Durability	in accordance with EN 1090-2, -3 and production documentation steel EN 10025-2 - S235JRC+N steel EN 10219-1 - S235JRH steel EN 10111 - DD11 JR = 27J at +20 °C Class A1 NPD NPD NPD
Design characteristics: Design: drawing No. 2-01819-XXXX-0 Manufacture: according to drawing No. 2-01819-XXXX-0 – ARTOSI CARPORT, execution class EXC 2	

CARPORT ARTOSI



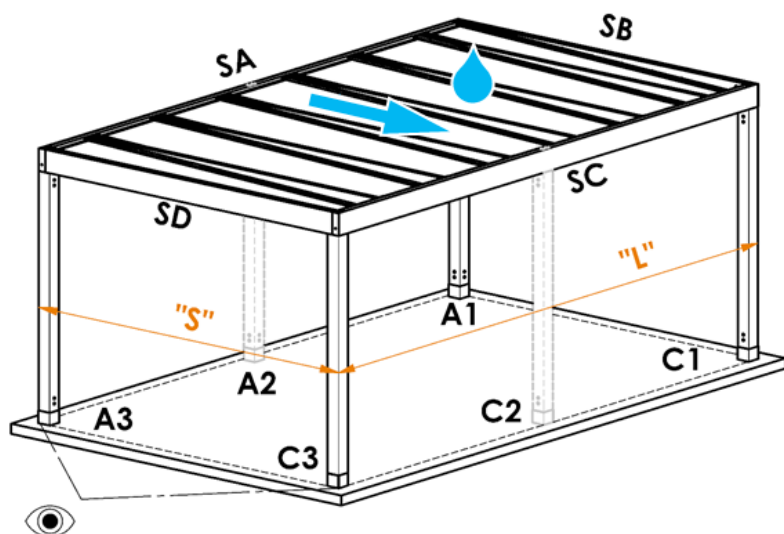
- ▲ Sviluppo e produzione interni
- ▲ Design elegante ed essenziale
- ▲ Tettoia costruita con alta precisione
- ▲ Possibilità di posizionare montanti al di fuori degli angoli della tettoia
- ▲ Tre tipi di copertura - lastre in policarbonato, lamiera grecata, telaio senza copertura
- ▲ Installazione opzionale dell'illuminazione a LED lungo tutto il perimetro della tettoia (luce calda o fredda)
- ▲ Installazione opzionale delle tende a rullo schermanti o vetrate scorrevoli
- ▲ Classe di resistenza al vento 6

ISOTRA *Quality*

CARPORT ARTOSI

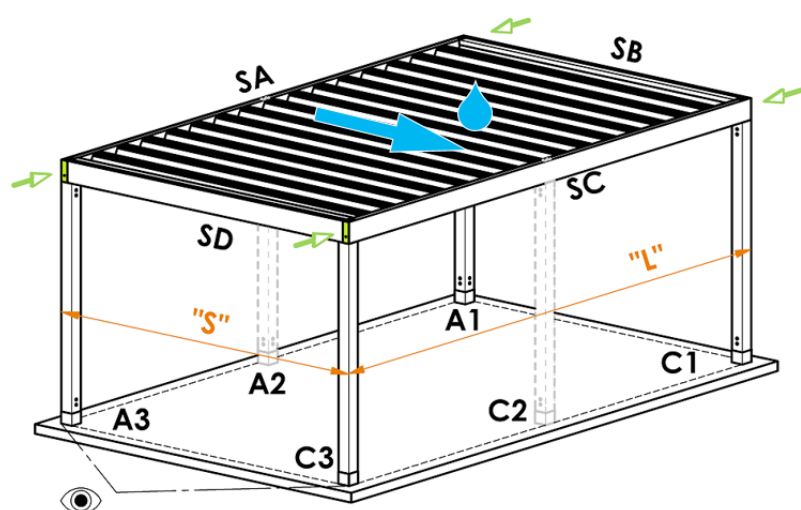
Specifiche principali

Telaio con copertura in policarbonato



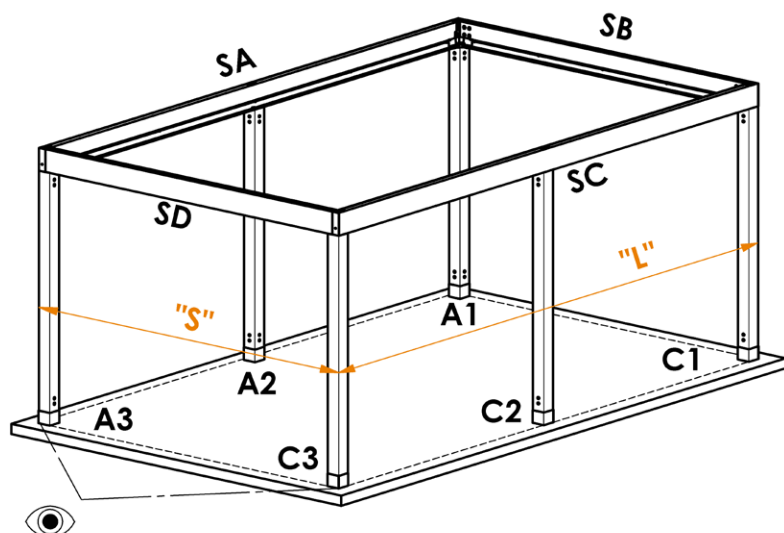
- SA, SC – Telaio perimetrale - Lunghezza
- SB, SD – Telaio perimetrale - Larghezza
- A1, A3, C1, C3 – Montanti angolari
- A2, C2 – Montanti aggiuntivi
- "S" – Massima larghezza della tettoia
- "L" – Massima lunghezza della tettoia
- 👁️ – Direzione vista tettoia
- 💧 – Direzione deflusso acqua

Telaio con copertura in lamiera



- SA, SC – Telaio perimetrale - Lunghezza
- SB, SD – Telaio perimetrale - Larghezza
- A1, A3, C1, C3 – Montanti angolari
- A2, C2 – Montanti aggiuntivi
- "S" – Massima larghezza della tettoia
- "L" – Massima lunghezza della tettoia
- 👁️ – Direzione vista tettoia
- 💧 – Direzione deflusso acqua

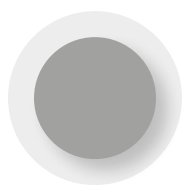
Telaio senza copertura (ROOFLESS)



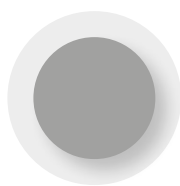
- SA, SC – Telaio perimetrale - Lunghezza
- SB, SD – Telaio perimetrale - Larghezza
- A1, A3, C1, C3 – Montanti angolari
- A2, C2 – Montanti aggiuntivi
- "S" – Massima larghezza della tettoia
- "L" – Massima lunghezza della tettoia
- 👁️ – Direzione vista tettoia
- 💧 – Direzione deflusso acqua

Colori disponibili

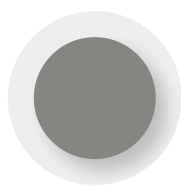
Telaio della tettoia



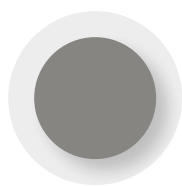
RAL 9006



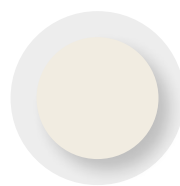
RAL 9006 S



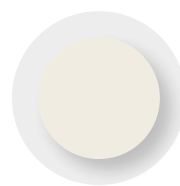
RAL 9007



RAL 9007 S



RAL 9010 M



RAL 9010 S



RAL 7016 M



RAL 7016 S



RAL 8014 M



RAL 8014 S



DB 702



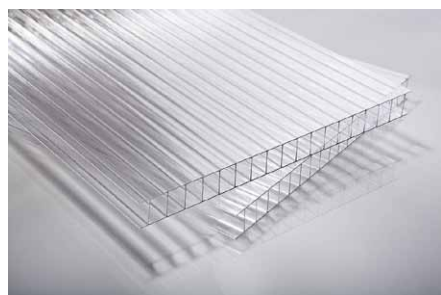
DB 703

RAL 9006	Alluminio brillante
RAL 9006S	Alluminio brillante struttura
RAL 9007	Alluminio grigiastro
RAL 9007S	Alluminio struttura
RAL 9010M	Bianco opaco
RAL 9010S	Bianco struttura

RAL 7016M	Grigio antracite opaco
RAL 7016S	Grigio antracite struttura
RAL 8014M	Marrone opaco
RAL 8014S	Marrone struttura
DB 702	Grigio alluminio perlato
DB 703	Grigio scuro perlato

NOTA: Altri colori RAL su richiesta con sovrapprezzo.

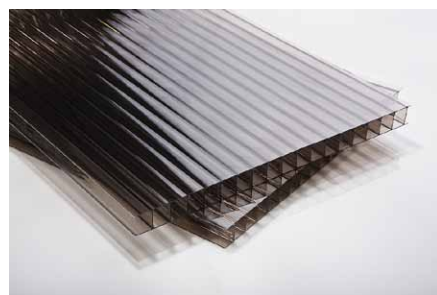
Copertura in policarbonato



trasparente



opale

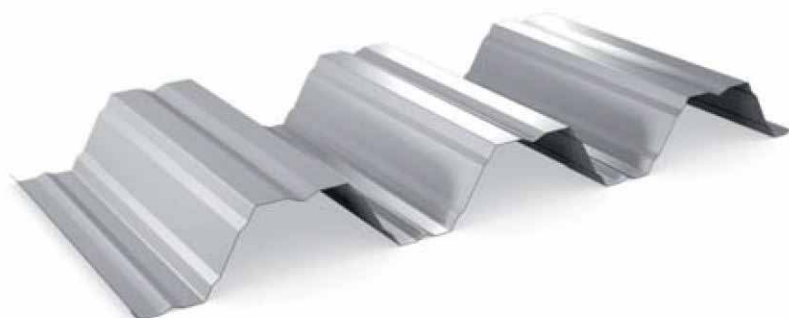


bronzo

Copertura in lamiera

Finitura superficiale bifacciale in tonalità RAL 9006.

NOTA: La tonalità e la struttura superficiale della vernice della lamiera trapezoidale possono differire dalla tonalità e dalla struttura superficiale della vernice della struttura della pensilina e per questo motivo la differenza non è soggetta a reclamo.



Resistenza all'acqua

La tettoia è una struttura esterna aperta, non comparabile con una struttura chiusa, che è resistente all'acqua, al vento e al calore. Trattasi di una tettoia, non di un tetto vero e proprio.

Tutti gli arredi e le attrezzature ubicati sotto la tettoia devono essere idonei per l'uso esterno.

Durante la pioggia, le singole gocce di acqua cadono nel gocciolatoio della tettoia, dal quale possono riversarsi nella zona sottostante (in base alla quantità di acqua e alle condizioni climatiche specifiche). Gli scarichi sono installati all'interno dei montanti della tettoia.

La tettoia riesce a far defluire la quantità di acqua corrispondente alla pioggia con la seguente intensità:

Superficie della tettoia [m ²]	Lunghezza della tettoia [m]	Numero scarichi [pz]	Quantità deflusso acqua [per m ² in 1 ora]
12	4	1	50
24	7	2	50
24	7	3	70

NOTA: I valori sopra indicati sono validi se tutti gli scarichi sono posizionati sul lato inclinato della copertura e se la tettoia è autoportante. Se la tettoia è adiacente ad un'altra struttura, è necessario tener presente che la quantità di acqua da defluire può variare.

NOTA: A causa delle diverse temperature sopra e sotto la tettoia, in caso di freddo, sulla parte inferiore e sulla struttura della tettoia può formarsi condensa.

Resistenza al vento

La resistenza della tettoia al vento soddisfa i requisiti della norma ČSN 13561 classe 6 (superiore a 88 km/h).

Resistente alla neve

La capacità portante della copertura della tettoia è di 150 kg/m² per le dimensioni massime di 4,5x7 m e con l'utilizzo di 6 montanti.

L'analisi della struttura è stata fatta per il carico dovuto all'azione della neve di 150 kg/m², corrispondente alla zona neve III secondo la norma ČSN EN 1991-1-3.

NOTA: Se la tettoia è installata affianco ad una struttura con tetto spiovente, è necessario tener conto della quantità di neve che la tettoia può sostenere.

Dimensioni standard

Tipo di copertura	Lunghezza L [mm]		Larghezza S [mm]		Altezza luce H [mm]		Superficie garantita [m ²]
	min.	max.	min.	max.	min.	max.	
In policarbonato	1440	7000*	1000	4500	500	3000	31,5
In lamiera	1440	7000*	1000	4500	500	3000	31,5
Senza copertura (ROOFLESS)	1440	7000*	1000	4500	500	3000	31,5

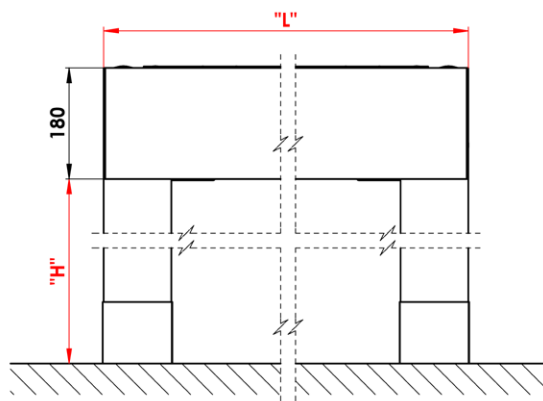
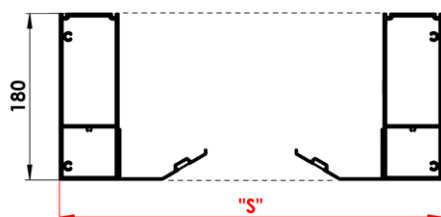
*Per la lunghezza superiore a 4.500 mm, la tettoia deve avere 6 montanti.

Dimensioni di ingombro

"S" – Larghezza tettoia

"L" – Lunghezza tettoia

"H" – Altezza luce di un montante specifico



Dilatazione in lunghezza

Se aumenta la temperatura dell'alluminio, il metallo si dilata. Questo fenomeno si chiama espansione termica. Il coefficiente di dilatazione termica della lega di alluminio è di 23,5 [$\mu\text{m}/(\text{m} * \text{K})$].

Esempio:

Il profilo di alluminio misura 7.000 mm a 20 °C. Se raggiunge la temperatura di 50 °C – la tettoia in un giorno di sole misurerà, a causa della dilatazione termica, 7.005 mm. Come risultato della variazione della temperatura dell'alluminio, la struttura si allunga di +5 mm.

Se la tettoia è installata nelle strutture adiacenti, è necessario tener conto di un'eventuale variazione delle dimensioni di ingombro della stessa in base alla temperatura dell'ambiente.

Se si prendono le misure e si installano le tende a rullo schermanti nella tettoia, è necessario tener conto della dilatazione termica del profilo in alluminio in base alla temperatura dell'ambiente. Si consiglia di prendere le misure ad una temperatura ambiente pari a 23 \pm 5°C.

Tolleranza dimensioni

Délka	Tolerance	Šířka	Tolerance	Podchozí výška	Tolerance
do 2000 mm	$\pm 2,4$	do 2000 mm	$\pm 2,4$	od 500 mm do 3000 mm	+20/-10 - stavitelná
do 3000 mm	$\pm 2,6$	do 3000 mm	$\pm 2,6$		
do 4000 mm	$\pm 2,8$	do 4000 mm	$\pm 2,8$		
do 5000 mm	± 3	do 4500 mm	± 3		
do 6000 mm	$\pm 3,2$				
do 7000 mm	$\pm 3,4$				

Peso indicativo della tettoia

I valori contenuti nella tabella sono indicati in [kg].

"S" – Larghezza tettoia

"L" – Lunghezza tettoia

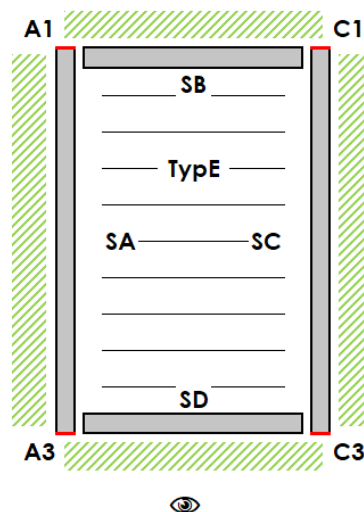
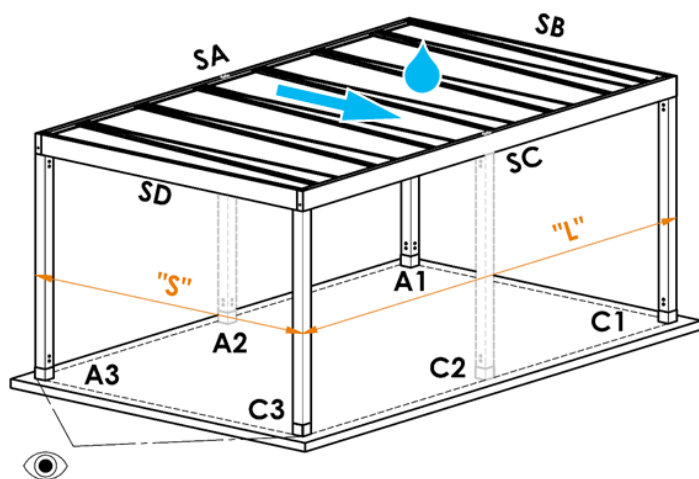
L/S	2000	2500	3000	3500	4000	4500
1440	123	139	155	171	188	204
1620	131	148	166	183	201	218
1800	139	158	176	195	214	232
1980	147	167	187	207	227	247
2160	155	176	197	219	240	261
2340	163	186	208	230	253	275
2520	172	195	219	242	266	289
2700	180	204	229	254	279	303
2880	188	214	240	266	292	318
3060	196	223	250	277	305	332
3240	204	233	261	289	318	346
3420	212	242	271	301	331	360
3600	221	251	282	313	343	374
3780	229	261	293	325	356	388
3960	237	270	303	336	369	403
4140	245	279	314	348	382	417
4320	253	289	324	360	395	431
4500	261	298	335	372	408	445
4680	270	308	345	383	421	459
4860	278	317	356	395	434	473
5040	286	326	367	407	447	488
5220	294	336	377	419	460	502
5400	302	345	388	430	473	516
5580	311	354	398	442	486	530
5760	319	364	409	454	499	544
5940	327	373	419	466	512	558
6120	335	383	430	478	525	573
6300	343	392	441	489	538	587
6480	351	401	451	501	551	601
6660	360	411	462	513	564	615
6840	368	420	472	525	577	629
7000	376	429	483	536	590	643

CARPORT ARTOSI



Montaggio

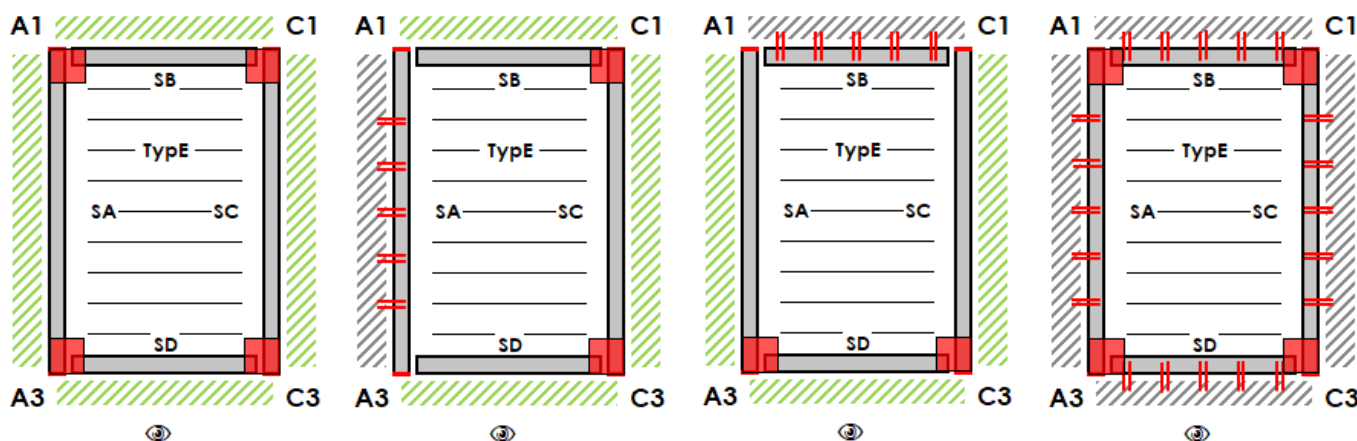
Modalità di installazione

- Autoportante (da 4 fino a 6 montanti)
- Possibilità di ancoraggio attraverso il telaio perimetrale SA / SC all'edificio adiacente, senza l'uso del montante sul lato ancorato
- I lati SA e SC possono avere costruzioni adiacenti
- Davanti ai lati SB e SD è necessario lasciare uno spazio di 700 mm per la movimentazione



SA, SC – Telaio perimetrale - Lunghezza
 SB, SD – Telaio perimetrale - Larghezza
 A1, A3, C1, C3 – Montanti angolari
 A2, C2 – Montanti aggiuntivi

"S" – Massima larghezza della tettoia
 "L" – Massima lunghezza della tettoia
 – Direzione vista tettoia
 – Direzione deflusso acqua



- Lato ancorato: -
- Montante obbligatorio: A1 / A3 / C1 / C3
- Montante facoltativo: A2 / C2

- Lato ancorato: SA
- Montante obbligatorio: C1 / C3
- Montante facoltativo: A1 / A2 / A3 / C2

- Lato ancorato: SB
- Montante obbligatorio: A3 / C3
- Montante facoltativo: A1 / A2 / C1 / C2

- Lato ancorato: SA / SB / SC / SD
- Montante obbligatorio: -
- Montante facoltativo: A1 / A2 / A3 / C1 / C2 / C3

Montanti - Scarpe di ancoraggio

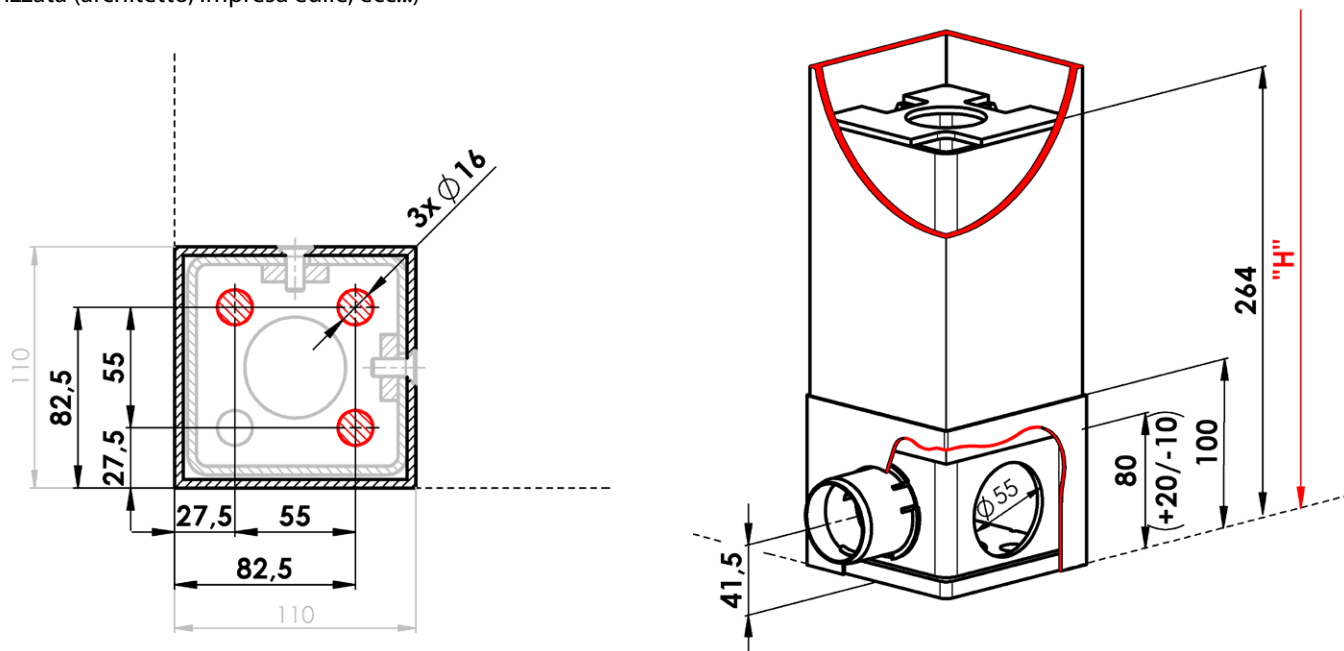
SCARPA NASCOSTA

I fori di ancoraggio per gli elementi di fissaggio sono nascosti nella pianta del montante.

L'estremità inferiore del montante con l'accesso ai fori di ancoraggio è coperta da un bordo in lamiera.

La scarpa di ancoraggio del montante consente di regolare l'altezza luce "H" di +20/-10 mm in un secondo momento.

La fondamenta per l'ancoraggio del piede non fa parte dell'offerta e della consegna. La realizzazione della fondamenta con rispetto alle specifiche condizioni del terreno deve essere risolta individualmente in collaborazione con una persona autorizzata (architetto, impresa edile, ecc...)



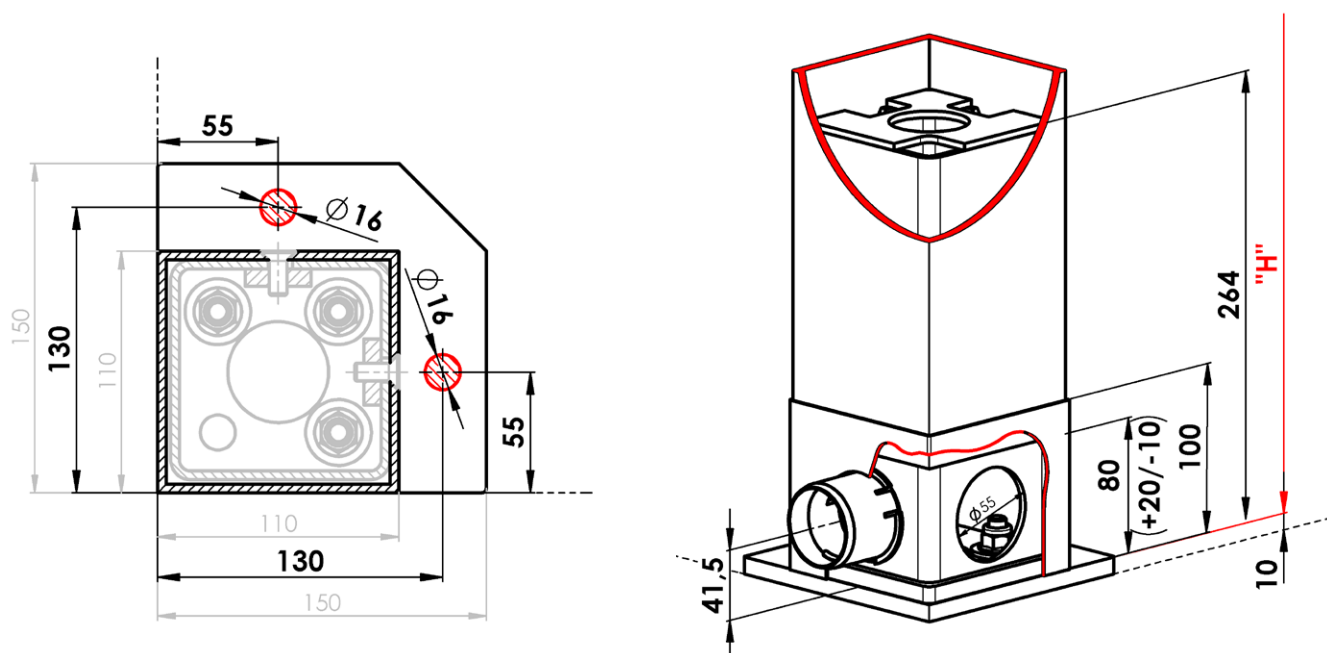
SCARPA CON BASE PIU' LARGA

I fori di ancoraggio per gli elementi di fissaggio sono posizionati all'esterno della pianta del montante.

L'estremità inferiore del montante è coperta da un bordo in lamiera.

La scarpa di ancoraggio del montante consente di regolare l'altezza luce "H" di +20/-10 mm in un secondo momento.

La fondamenta per l'ancoraggio del piede non fa parte dell'offerta e della consegna. La realizzazione della fondamenta con rispetto alle specifiche condizioni del terreno deve essere risolta individualmente in collaborazione con una persona autorizzata (architetto, impresa edile, ecc...)



Sistema di drenaggio

Informazioni generali

La tettoia è dotata del sistema di deflusso di acque piovane. L'acqua defluisce dalla copertura nei gocciolatoi posizionati all'interno della tettoia, intorno al telaio perimetrale della stessa. Dal gocciolatoio, l'acqua defluisce fino ai montanti predisposti. Dalla scarpa di ancoraggio del montante, l'acqua defluisce tramite lo scarico (vedasi seguenti informazioni).

La tettoia è una struttura esterna aperta con una protezione limitata contro la pioggia. Per maggiori informazioni, vedasi il capitolo: Specifiche principali – Resistenza all'acqua.

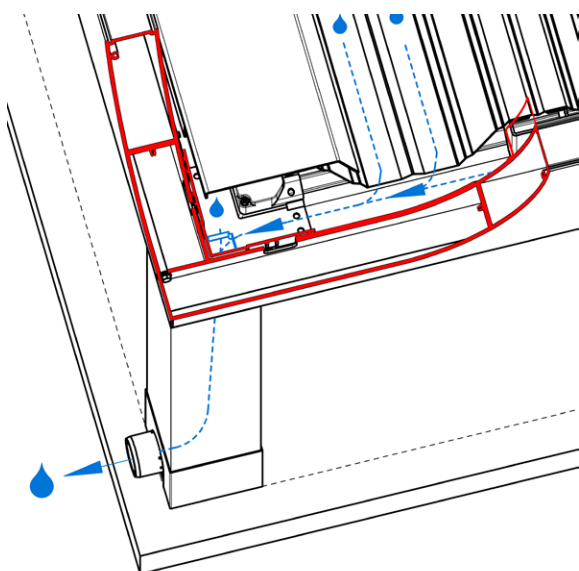
La copertura della tettoia è inclinata.

Numero minimo di scarichi posizionati sempre sul lato inclinato della copertura:

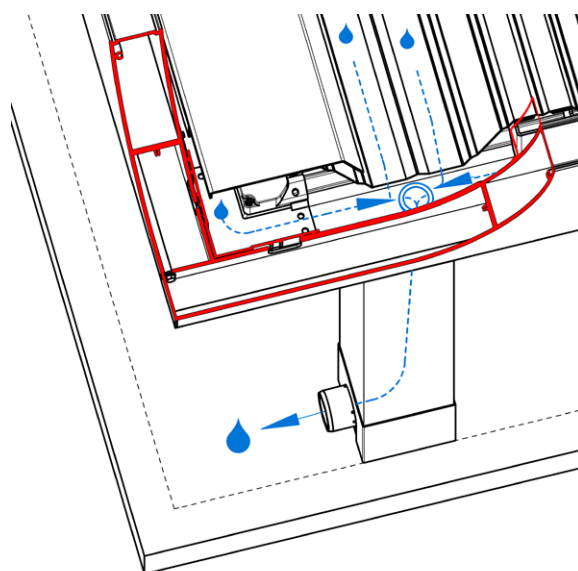
Superficie della tettoia	Numero di scarichi
fino a 12 m ²	1
fino a 24 m ²	2
oltre 24 m ²	3

Ogni montante della tettoia può essere dotato di uno scarico. Il numero massimo di scarichi è limitato soltanto dal numero di montanti.

Rappresentazione della direzione del flusso dell'acqua nella struttura della tettoia



Direzione del flusso dell'acqua nel montante con lo scarico posizionato nell'angolo della tettoia

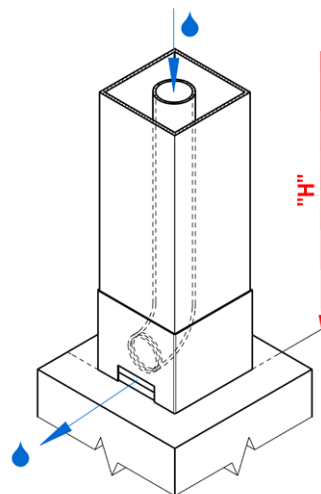


Direzione del flusso dell'acqua nel montante con lo scarico posizionato al di fuori dell'angolo della tettoia

Scarichi nel montante

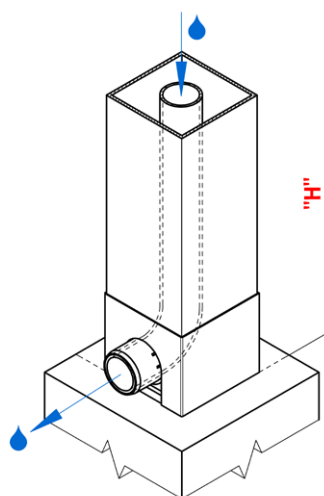
Scarico non regolato (foro rettangolare)

- L'estremità del tubo di scarico è direzionata verso l'esterno della tettoia
- L'estremità del tubo è libera
- Il tubo termina subito dopo la lamiera in alluminio all'interno del montante
- L'acqua defluisce liberamente tramite il foro rettangolare nel bordo in lamiera
- Lunghezza tubo = "H" + min. 300 mm



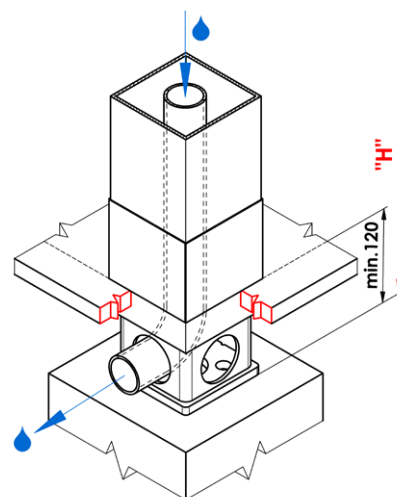
Scarico regolato (foro semicircolare)

- L'estremità del tubo di scarico è direzionata verso l'esterno della tettoia
- Il tubo ha sulla sua estremità un manicotto in PVC
- Il tubo con il manicotto ha l'estremità al di fuori del bordo in lamiera
- L'acqua defluisce liberamente dal manicotto in PVC
- Sul manicotto in PVC è possibile inserire un tubo di scarico DN50 (non fornito)
- Lunghezza tubo = "H" + min 300 mm



Scarico fuori bordo (bordo continuo)

- Questo scarico è indicato per i casi in cui la scarpa di ancoraggio è ancorata al di sotto del terreno finale e il collegamento del tubo di uscita è fatto sotto il livello del terreno finale
- L'estremità del tubo di scarico è direzionata verso l'esterno della tettoia
- L'estremità del tubo è libera
- Lunghezza tubo = "H" + min 300 mm



illuminazione

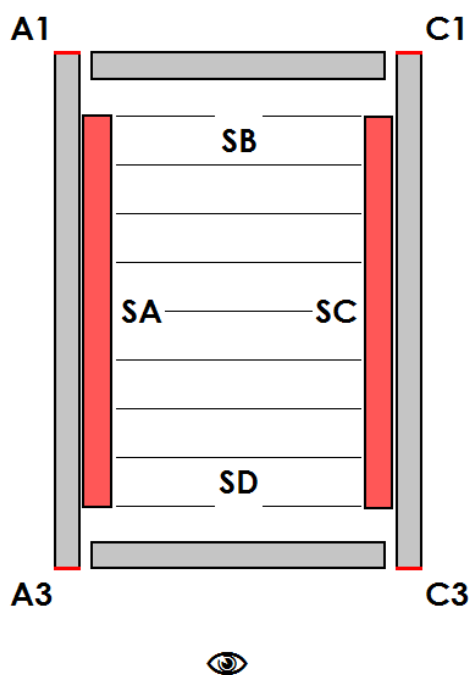
La tettoia può essere illuminata dal lato interno con l'illuminazione a LED, posizionata nella scanalatura del profilo di scarico e dotata di un diffusore di luce.

Temperatura di colore:

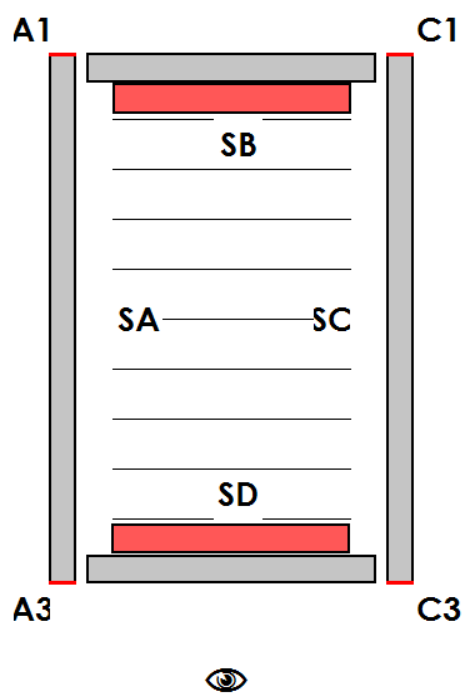
- Bianco caldo
- Bianco freddo

Posizione dell'illuminazione:

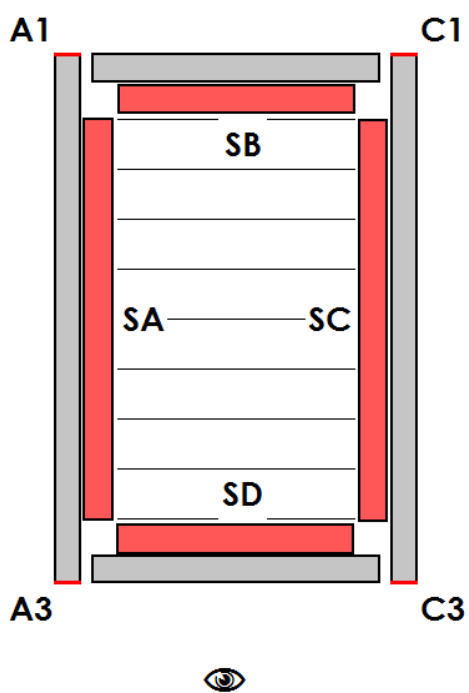
1) In lunghezza



2) In larghezza



3) In lunghezza e larghezza



Accessori

Lamiere di chiusura

Trattasi di un componente utilizzato per chiudere lo spazio tra la tettoia e l'edificio adiacente.

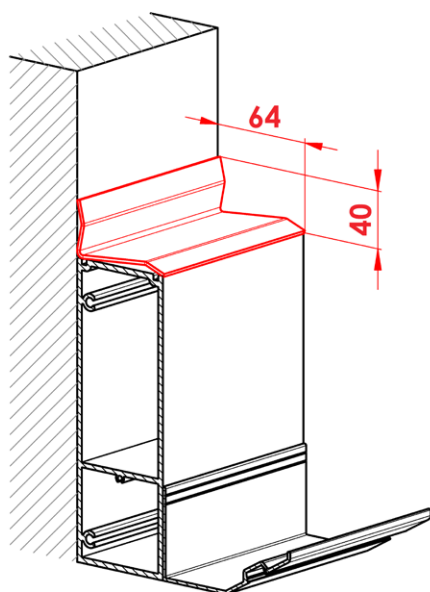
Le lamiere sono disponibili in lunghezza richiesta, lunghezza massima lamiera 4.000 mm, materiale Al.

Il colore standard della lamiera può essere scelto dalla cartella colori ARTOSI; altri colori RAL prevedono un sovrapprezzo.

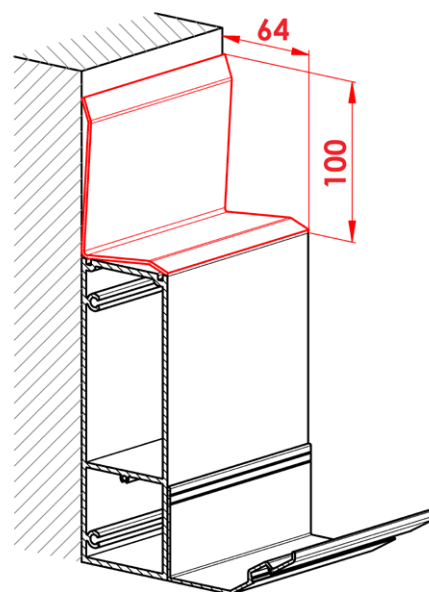
Le lamiere non fanno parte della tettoia, trattasi di accessori da ordinare separatamente.

Il produttore declina ogni responsabilità per l'incorporazione della tettoia nelle strutture adiacenti.

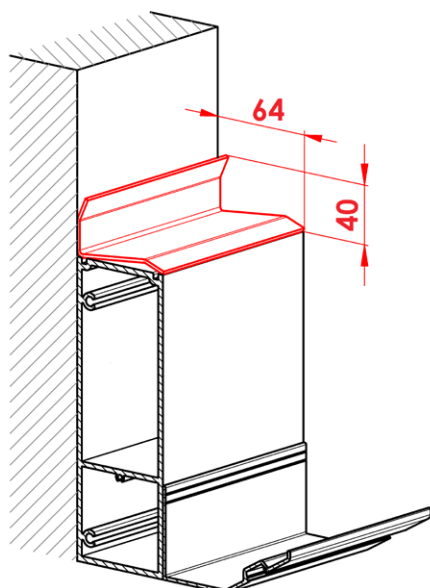
Lamiera PG PK_01



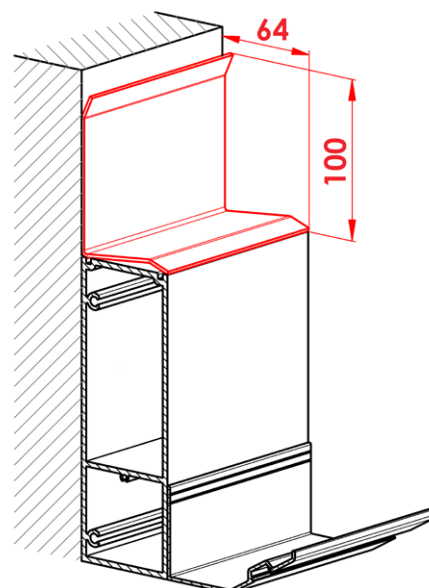
Lamiera PG PK_01/1



Lamiera PG PK_02



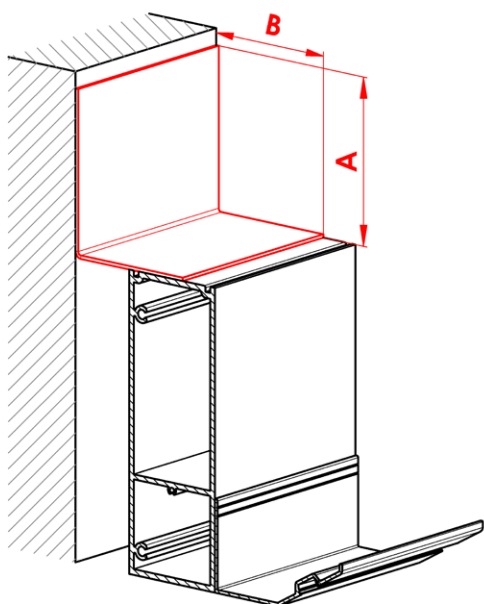
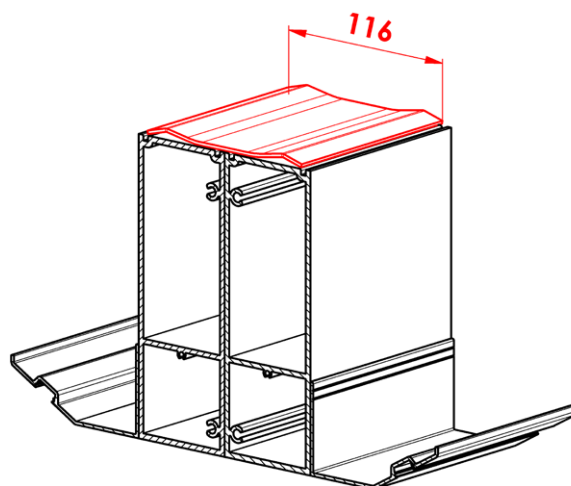
Lamiera PG PK_02/1



Lamiera PG PK_03

Dimensione A è facoltativa
Min. 25 mm, Max. 300 mm

Dimensione B è facoltativa
Min. 25 mm, Max. 300 m

**Lamiera PG PK_04****Manutenzione e raccomandazioni di sicurezza****Manutenzione**

Per garantire il corretto funzionamento e la sicurezza del prodotto nel corso del tempo, procedere come segue:

- almeno due volte all'anno (a primavera e prima dell'inverno) controllare visualmente la struttura portante. Se necessario, eliminare dalla superficie dei profili in alluminio la sporcizia, la polvere e lo smog. Pulire con panno morbido imbevuto d'acqua. Per la pulizia delle parti molto sporche, utilizzare detergenti per superfici verniciate delle automobili, disponibili in commercio. Durante la pulizia della struttura non utilizzare detergenti aggressivi come diluenti organici, solventi, sabbie abrasive, idropulitrici o detergenti fortemente alcalini
- almeno due volte all'anno (a primavera e prima dell'inverno) controllare il fissaggio di tutte le viti e bulloni.
- eliminare regolarmente sporcizia grossolana (rami ecc.) dalla copertura della tettoia.
- controllare regolarmente e pulire canali di deflusso acqua (in particolare fogliame) per prevenire il loro intasamento.

**Raccomandazioni di sicurezza**

- Se la tettoia è dotata di elementi schermanti, in caso di intemperie consigliamo di chiuderli.
- Se la tettoia è dotata di elementi schermanti, non consentire ai bambini di giocare con i dispositivi di comando.
- Controllare regolarmente la tettoia per evitare eventuali danni.
- In caso di accertamento di guasti o difetti, contattare il fornitore del sistema!!!
- A causa della continua ottimizzazione della nostra produzione, le specifiche tecniche contenute in questo manuale possono non corrispondere esattamente al prodotto fornito.



ISOTRA a.s.

Bílovecká 2411/1, 746 01 Opava

Tel.: **+420 553 685 111**

E-mail: isotra@isotra.cz

www.isotra.it

Edizione: 12/2023

ISOTRA Partner



... proteggono la Vostra privacy.