

# SCREEN LITE

## 1. MISURE DA PRENDERE

Le tende a rullo schermanti SCREEN LITE possono essere installate nel foro o davanti al foro finestra, a soffitto o a parete.

La larghezza e l'altezza della tenda a rullo schermante si misurano nel modo seguente:

š (l) ..... (larghezza)

a) fissaggio nel foro finestra

Va misurata la larghezza effettiva del foro finestra in tre punti; nel modulo d'ordine va indicato il valore misurato più basso.

b) fissaggio sul foro finestra

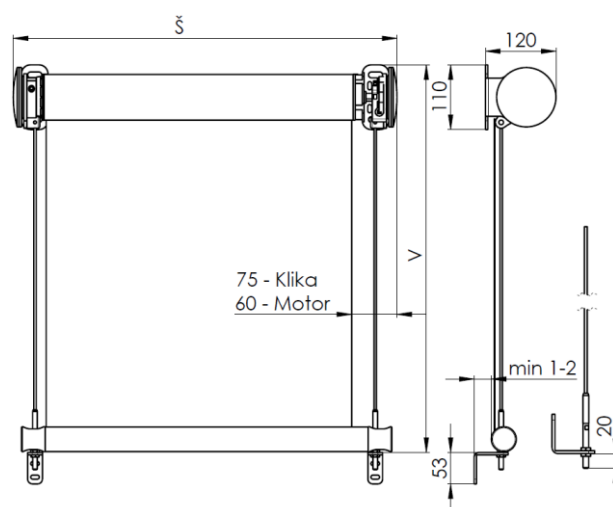
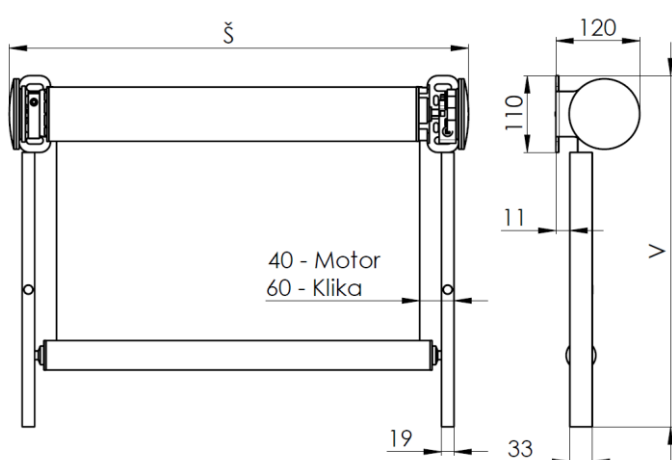
Nel modulo d'ordine si indica generalmente la larghezza del foro da schermare con la tenda a rullo.

Per le dimensioni al di fuori dei limiti previsti è necessario consultare il produttore.

v (a)..... (altezza)

superiore e la staffa della tenda a rullo.

Va misurata l'altezza totale, compreso il profilo



PER LE DIMENSIONI AL DI FUORI DEI LIMITI PREVISTI È NECESSARIO CONSULTARE IL PRODUTTORE.

COLORE:

Guide:

- Versione standard: RAL 9006 (alluminio brillante), RAL 9007 (alluminio grigiastro), RAL 7016 (grigio antracite)
- È possibile scegliere la verniciatura in base alla cartella RAL.

I componenti in PVC non possono essere verniciati.

Validità delle istruzioni: 12.9.2022

1

## 2. CAMPO DI APPLICAZIONE

Il montaggio deve essere eseguito seguendo queste istruzioni, evitando inutili errori di montaggio e altre conseguenti problematiche.

La tenda a rullo è stata progettata per essere utilizzata sia all'interno che all'esterno. Il motore è protetto contro l'umidità, grado di protezione IP44. La tenda a rullo non è destinata ad essere utilizzata in ambienti esplosivi. L'interruttore di comando deve essere posizionato all'interno. Può essere posizionato anche all'esterno, ma in tal caso deve essere protetto da acqua, compresi tutti i componenti elettrici.

Alimentazione:

- Alimentazione elettrica 230 V AC
- Frequenza di rete 50–60 Hz
- Tolleranza  $\pm 10\%$
- Livello di esposizione al rumore inferiore a 70 dB

Condizioni operative

- Temperatura ambiente da -5 a +50 °C
- Umidità relativa fino a 5 g/m<sup>3</sup> e 75 % (classe I2)
- Condizioni atmosferiche E11, E12, E14, E15 secondo EN 13561
- Resistenza al vento \*
- Versione motorizzata - Classe 3 Scala del vento Beaufort 6 (fino a 49 km/h)
- Versione a manovella - Classe 0 - 2 (secondo la versione)

\*Per l'installazione all'esterno si consiglia, in caso di intemperie, di avvolgere la tenda nel cassonetto. Per le tende a rullo motorizzate si consiglia di utilizzare il sensore vento che consente l'avvolgimento automatico della tenda nel cassonetto.

### 2.1 REQUISITI PER L'OPERATORE

Tutte le attività di installazione, manutenzione e comando dei fincorsa del motore devono essere effettuate dal personale qualificato. L'utilizzo normale delle tende a rullo può essere affidato a qualsiasi persona.

## 3. DESCRIZIONE TECNICA

Il sistema SCREEN LITE è disponibile sia in versione motorizzata sia in versione manuale. Le parti strutturali della tenda possono essere definite nel modo seguente:

- La parte meccanica è costituita dal rullo (avvolgitore) in alluminio estruso o in lamiera di zinco, in cui è inserito, su una delle estremità (sinistra o destra), il motore con albero cilindrico e sul lato opposto il tappo di copertura. Sia il motore che il tappo sono montati sulle boccole laterali (sulle staffe per le tende a rullo senza il cassonetto e sulle fiancate per le tende a rullo con il cassonetto). Il tessuto è fissato al rullo tramite un'astina in PVC, inserita nella tasca del tessuto e infilata nella scanalatura del rullo. Il motore è coassiale e produce la forza necessaria per

estrarre il tessuto. Il motore è azionato dall'apposito interruttore, telecomando o interfaccia con comando elettrico. La coppia del motore si sceglie secondo la tipologia del tessuto e il suo peso relativo.

- **Guida tramite cavetto:** Guide per il cavetto in acciaio inox (AISI 316) da 19 fili con Ø 4 mm, insieme al tenditore in acciaio inox e staffa in acciaio inox AISI 316 per il montaggio sulla parete. Sul cavetto sono infilati i terminali del profilo inferiore con piombo per limitare il movimento della tenda a rullo (il tessuto non è guidato).
- **Guida GC20:** Guide in alluminio estruso, in cui scorre soltanto il profilo inferiore con piombo per limitare il movimento del tessuto (il tessuto non è guidato).
- Motore tubolare 230 V / 50 Hz M50 con finecorsa inferiore / superiore e con il cavo di alimentazione, interruttore termico e grado di protezione IP44. L'interruttore non fa parte della fornitura.
- o riduttore con manovella collegata che consente di lavorare con varie angolazioni grazie al giunto cardanico.
- Rullo in alluminio estruso con la fessura per il fissaggio del tessuto.
- Staffe rotonde per il fissaggio della tenda a rullo.
- Profilo inferiore in alluminio estruso con piombo e tappi in PVC.
- Tessuto - il tessuto utilizzato è rivestito o laminato per ottenere maggiore robustezza, facilitare il montaggio sul rullo avvolgitore e garantire l'avvolgimento corretto del tessuto.

#### 4. REQUISITI GENERALI PER LA SICUREZZA

Il montaggio e il collegamento elettrico della tenda a rullo devono essere effettuati dal personale istruito e autorizzato. Gli interventi sull'impianto elettrico, pur di minore importanza, devono essere affidati agli elettricisti qualificati. Il collegamento errato, il montaggio errato o qualsiasi riparazione, modifica o trasformazione effettuata dal personale non autorizzato comporta la perdita della garanzia. Consigliamo di utilizzare soltanto pezzi di ricambio e accessori originali. Le nostre tende a rullo possono essere utilizzate soltanto con accessori originali.

##### DURANTE IL MONTAGGIO

- Il montaggio può essere eseguito soltanto dal personale qualificato, in pieno rispetto delle presenti istruzioni.
- Prima di iniziare il montaggio è necessario controllare il luogo di installazione per accertare la presenza di eventuali linee elettriche e per definire le misure di sicurezza necessarie per prevenire il contatto diretto o indiretto con le parti in tensione.
- Se durante il montaggio l'installatore deve lavorare ad un'altezza di 2 m dal terreno, è necessario prevenire la perdita dell'equilibrio dello stesso adottando adeguate misure di sicurezza; di solito trattasi di barriere di protezione montate su tutti i lati del luogo di lavoro (sulle strutture costituite da travi, piattaforme, terrazzi, impalcature, ponteggi, balconi ecc.) o sulle passerelle rialzate. Se non è possibile adottare queste misure, devono essere utilizzati dispositivi di protezione individuale. Il montaggio delle impalcature, piattaforme e superfici di lavoro rialzate deve essere eseguito dal personale qualificato (ditte fornitrici specializzate) in conformità della normativa vigente. Sui ponteggi privi di barriere di sicurezza o nelle situazioni pericolose devono essere utilizzate cinture di sicurezza.
- Per le installazioni esterne, l'alimentazione dei dispositivi mobili non deve superare 230 V e per l'utilizzo nell'ambiente con presenza di acqua o umidità oppure per il contatto con grandi oggetti metallici, l'alimentazione

non deve superare 50 V. La tensione sicura si ottiene utilizzando i trasformatori conformi alle disposizioni della norma europea IEC 14-6.

- Prestare massima attenzione durante l'utilizzo di trapani, quando è necessario tenere il pezzo forato con la mano. Per ottenere migliori prestazioni e ridurre la frequenza di rottura delle punte, se sono utilizzati trapani mobili, è necessario tenere l'utensile nel modo tale da far sì che il centro del braccio dell'operatore sia in linea con l'asse dell'utensile.

#### DURANTE L'UTILIZZO

Avvertenze: Non bloccare la tenda a rullo, se è in movimento. Prima di utilizzare la tenda a rullo, allontanare le mani dal cassonetto.

- Non consentire ai bambini di giocare con i dispositivi di comando. Tenere tutti i telecomandi fuori dalla portata dei bambini.
- Controllare la tenda a rullo regolarmente per prevenire deformazioni, eccessiva usura o altri danni.
- Non utilizzare la tenda a rullo, se si è coinvolti in altri interventi di manutenzione (ad esempio pulizia dei vetri).
- Se sono utilizzati sistemi di comando automatici (ad esempio sensori sole / vento), prima di effettuare qualsiasi intervento o manutenzione scollegare il sistema dalla rete elettrica.
- Il funzionamento forzato potrebbe danneggiare la tenda a rullo.
- Controllare regolarmente il corretto funzionamento della tenda a rullo.
- Non utilizzare le tende a rullo, se richiedono la manutenzione.

## 5. DISIMBALLAGGIO

Il sistema SCREEN LITE è fornito parzialmente montato, soltanto le guide o il cavetto, gli accessori e le staffe a soffitto sono imballati separatamente. Dopo aver tolto il materiale di imballaggio, controllare l'integrità della tenda e l'eventuale danneggiamento di qualche componente (guide ecc.). In caso di dubbi **non utilizzare la tenda** e contattare il rivenditore.

Avvertenze: L'imballo contiene la scatola con gli accessori. Tutti i materiali d'imballaggio (sacchetti in plastica, schiuma di poliestere, chiodi, viti, lamelle in legno ecc.) sono potenzialmente pericolosi, per cui devono essere tenuti fuori dalla portata dei bambini.

## 6. MONTAGGIO

Il montaggio delle tende deve essere effettuato dal personale qualificato e in pieno rispetto delle seguenti istruzioni, per garantire la propria sicurezza e la sicurezza dei terzi.

Attività principali:

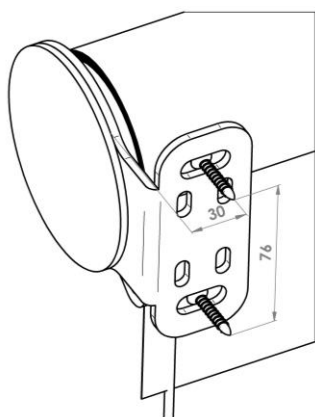
- 1) preparazione di muri, soffitti e altre strutture per il montaggio delle tende a rullo, utilizzando trapani e avvitatori;
- 2) montaggio della tenda a rullo sul muro o sul soffitto;
- 3) collegamento all'alimentazione elettrica;
- 4) regolazione (finecorsa / sensori dei motori ecc.) e collaudo della tenda a rullo.

## 6.1 PREPARAZIONE PER IL MONTAGGIO DELLA TENDA A RULLO

Prima di procedere al montaggio, controllare che la superficie del luogo di installazione non è danneggiata e che è adatta per il montaggio. Scegliere le viti di fissaggio (tipo e dimensioni) che corrispondono alla tipologia della struttura, su cui montare la tenda (legno, cemento, mattone ecc.).

Avvertenze: L'installazione errata può causare infortuni. Rispettare le istruzioni per il corretto montaggio della tenda per prevenire il rischio causato dal distacco della tenda dalla parete o dalla finestra. La società ISOTRA a.s. declina ogni responsabilità per i danni causati dal montaggio errato.

## 6.2 MONTAGGIO DELLA TENDA A RULLO SUL SOFFITTO O SULLA PARETE



Il montaggio della tenda a rullo schermante si inizia misurando la posizione dei fori di fissaggio delle staffe portanti.

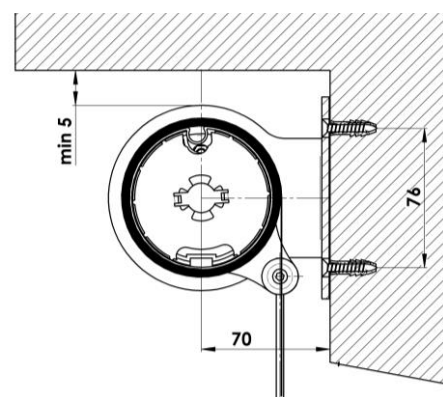
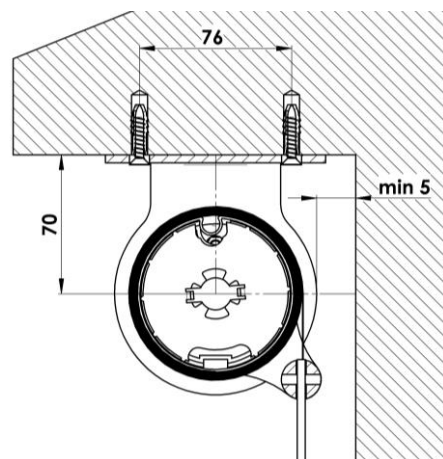
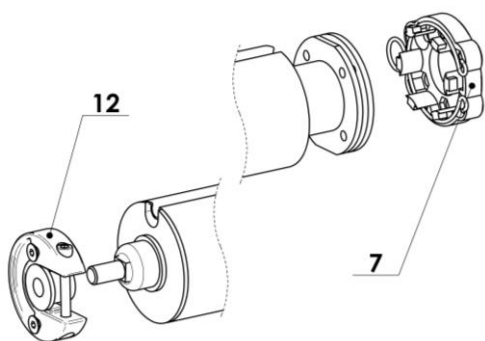
Le viti dovrebbero essere posizionate dal bordo della tenda ad una distanza di 30 mm. La distanza tra le viti è di 76 mm.

Tra la parete o il soffitto e la staffa portante deve essere lasciato uno spazio minimo di 5 mm, secondo l'immagine.

La correttezza della misurazione può essere

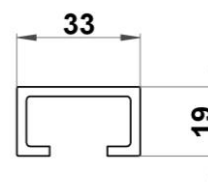
verificata prima di realizzare i fori avvicinando la tenda a rullo smontata. Realizzare i fori e montare le staffe portanti. Sulle staffe montate inserire la tenda avvolta a fissare.

La tenda avvolta si inserisce sul lato motore nella staffa HiPro (7) e si blocca con la graffa. Sul lato opposto si inserisce nell'involucro di plastica (12) e si fissa con la vite.



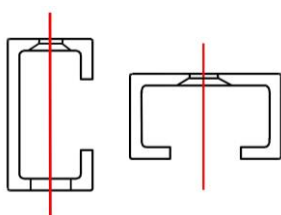
### 6.3 MONTAGGIO DELLE GUIDE

Prima di tutto montare il cassonetto sul soffitto / parete e soltanto dopo montare le guide. Per il modello SCREEN LITE è disponibile soltanto una versione delle guide, ossia GC20. La guida è fornita perforata in base all'ordine, frontalmente o lateralmente.



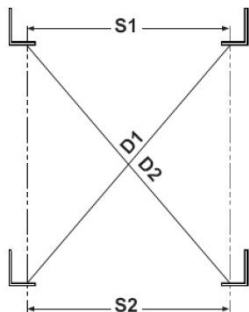
Posizione dei fori:

- i fori esterni sono posizionati circa 10 cm dal bordo della guida,
- i fori intermedi sono posizionati ogni 50–80 cm, in modo uniforme su tutta la lunghezza della guida.



La linea rossa indica l'asse verticale per le viti di montaggio. Utilizzare le guide perforate come sagoma per segnare la posizione dei fori sull'anta della finestra. Montare le guide sulla parete tramite viti e componenti adatti per la struttura su cui vanno montate (struttura metallica, cemento, muratura ecc). Per il montaggio frontale della guida sono forniti tappi autoadesivi per coprire i fori delle viti di fissaggio.

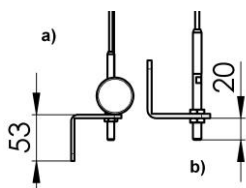
Completato il montaggio, controllare se le guide sono parallele e perpendicolari. Questo si può fare misurando le due distanze "S1" e "S2" o le diagonali "D1" e "D2". Le dimensioni devono essere uguali  $\pm 2$ mm. Il corretto posizionamento delle guide è necessario per il corretto funzionamento della tenda.



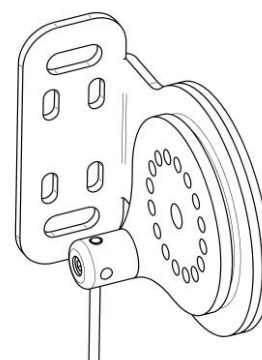
### 6.4 MONTAGGIO DI CAVETTI PER TENDE A RULLO SENZA CASSONETTO

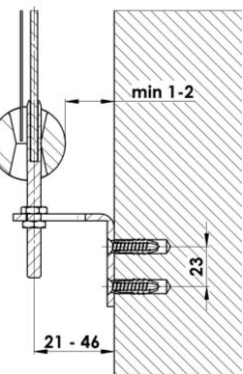
I cavetti in acciaio  $\varnothing 4$  mm sono forniti in lunghezza prevista, con il

terminale filettato pressato. L'esatta configurazione dei cavetti dipende da ogni progetto. Dopo aver montato le staffe portanti, far passare il cavo nel rullino di bloccaggio e fissarlo con la vite.



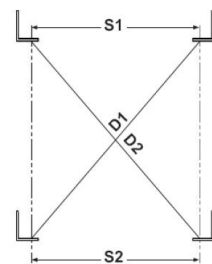
Le staffe inferiori possono essere montate lateralmente o frontalmente, e il profilo "L" può essere orientato verso il basso (a) o verso l'alto (b).





Nota: La scelta della posizione di montaggio delle staffe deve essere fatta prima di ordinare le tende, perché questa posizione determina la lunghezza del cavetto.

Se le staffe sono montate verso l'alto (b), lasciare almeno 20 mm tra la staffa e il pavimento o il davanzale della finestra. Avvitare le guide sulla parete tramite viti e componenti adatti per la struttura su cui vanno montate (struttura metallica, cemento, muratura ecc). Il profilo inferiore dovrebbe essere distante dalla parete o dalla finestra almeno 1-2 mm, per evitare danni durante il suo funzionamento. Se necessario, distanziare le staffe dal muro con dei distanziali. **Tenere il cavetto sempre in tensione per non farlo attorcigliare.**



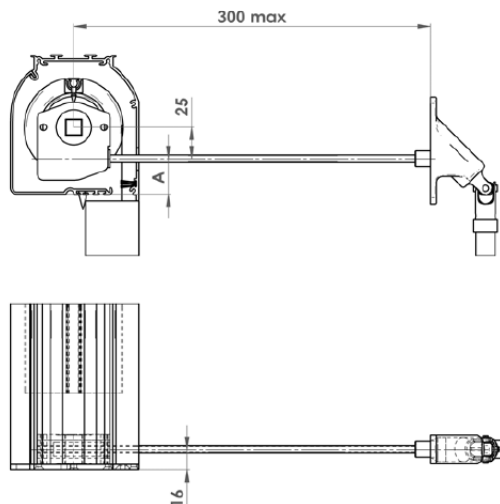
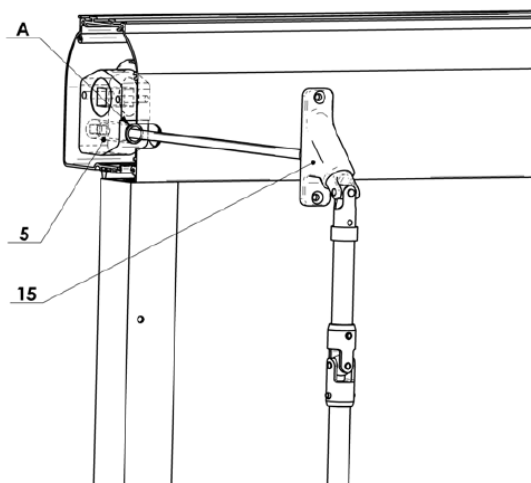
#### NOTA

Controllare se i quattro punti di fissaggio dei cavetti sono paralleli e perpendicolari. Questo si può fare misurando le due distanze "S1" e "S2" o le due diagonali "D1" e "D2". Le dimensioni devono essere uguali  $\pm 1$  mm.

## 6.5 MONTAGGIO ESTERNO CON PASSAGGIO ATTRAVERSO IL MURO

Per le tende esterne con il passaggio attraverso il muro e l'asta di comando all'interno è necessario calcolare prima di tutto la posizione del foro per l'asta quadrata lunga 30 cm (15).

- Montare le staffe sulla parete o sul soffitto e installare la tenda a rullo nella posizione prevista. Segnare a matita la posizione dell'angolo inferiore del cassonetto sul muro o sul telaio della finestra. Rimuovere la tenda dalle staffe di montaggio e misurare la distanza dall'angolo inferiore del cassonetto al centro del foro (A) nella parte posteriore del cassonetto (utilizzato per inserire l'asta quadrata di comando del sistema di riduzione). Segnare la stessa distanza sul muro, determinando il centro del foro da realizzare.
- Forare attentamente il foro nel muro utilizzando la punta da 8 mm. È importante che il foro sia orizzontale.
- Rimontare la tenda e inserire nel muro dall'interno l'inserto per controllare la posizione corretta del foro. Successivamente tagliare l'asta quadrata col seghetto per ottenere la lunghezza corretta. La lunghezza dipende dallo spessore del muro.



7. COI

7. TENDA

Validità d

7

Seguire le istruzioni riportate nel manuale di montaggio, fornito insieme a questo manuale.

- Tutti i collegamenti devono essere realizzati conformemente alle norme IEC in vigore. In tutte le installazioni, in cui è utilizzato più di un comando per la stessa tenda, insieme alla centralina è necessario utilizzare il relè interruttore ad impulsi. La centralina mantiene l'impulso trasmesso per un tempo approssimativo di 3 minuti o fino alla ricezione del nuovo comando.

**Avvertenze: Per garantire la conformità dell'installazione alle norme internazionali, a monte del circuito è necessario installare un interruttore di sicurezza con la distanza di commutazione di almeno 3 mm.**

Per le installazioni di più tende con comando di gruppo, dove l'utente non vede tutte le finestre, è necessario adottare tutte le misure necessarie per prevenire che il movimento della tenda sia ostacolato da persone o cose.

- Non collegare alla stessa centralina due o più motori senza utilizzare il comando di gruppo. Non utilizzare gli interruttori per l'illuminazione. Non collegare allo stesso motore due o più interruttori.
- Per il comando di gruppo, non utilizzare gli interruttori di interblocco senza la centralina, perché potrebbe essere generato il comando doppio, con il conseguente cortocircuito del motore.
- Qualsiasi danneggiamento causato dalla mancata osservazione delle istruzioni sopra indicate non può essere attribuito al produttore e comporterà la perdita della garanzia.

## 8. IMPOSTAZIONE E COLLAUDO DELLA TENDA A RULLO

### 8.1 IMPOSTAZIONE DEI LIMITI DELL'INTERRUTTORE DEL MOTORE

**AVVISO:** L'installazione elettrica, il montaggio e la manutenzione devono essere effettuati dal personale qualificato, autorizzato e qualificato per gli interventi da effettuare. La tenda a rullo è dotata di un motore standard con il ricevitore integrato per il telecomando:

#### **MOTORE STANDARD:**

Il cavo del motore ha 4 fili:

- blu = neutro,
- marrone = apertura / chiusura,
- nero = apertura / chiusura,
- giallo verde = terra

Durante il collegamento dei conduttori alla morsettiera all'interno dell'interruttore principale, controllare quale dei fili di colore marrone e nero corrisponde all'apertura e quale alla chiusura della tenda (questo dipende dal lato su cui verrà montato il motore).

Gli interruttori di finecorsa per il motore montato nel rullo avvolgitore non sono preimpostati, per cui le posizioni di apertura / chiusura della tenda sono del tutto casuali. I finecorsa del motore possono essere impostati in vari modi, in base al tipo e al marchio del motore utilizzato. Le istruzioni di programmazione e impostazione dei finecorsa sono contenute nel manuale separato.



Per impostare le posizioni limite è necessario prima di tutto accendere il motore per azionare la tenda (verso il basso) e impostare la posizione di blocco. Successivamente è necessario impostare la posizione superiore (chiusura totale). In entrambi i casi, l'impostazione della posizione di apertura e chiusura non deve comportare sforzo eccessivo del binario inferiore o del tessuto.

Prima del collegamento finale e della messa in servizio controllare il corretto funzionamento del sistema. Utilizzare la tenda per almeno due cicli consecutivi e controllare la funzione dell'interruzione termica dopo 4 minuti di funzionamento continuo. Per garantire il corretto funzionamento della tenda, controllare se il rullo tenditore è perfettamente orizzontale, una volta finito il montaggio. Dopo il montaggio controllare le tende e assicurarsi che l'utente finale abbia capito come utilizzare la tenda. Lasciare a disposizione dell'utente questo manuale per future consultazioni.

**Avvertenze: Durante l'avvolgimento della tenda esiste il rischio di schiacciamento, se si inserisce una mano tra il tessuto e il cassetto superiore. Durante l'utilizzo della tenda tenere le mani distanti dalla tenda in movimento per evitare il rischio di schiacciamento. La presenza di vibrazioni e rumorosità eccessiva manifesta il danneggiamento o l'errata installazione della tenda.**

## 8.2 COLLAUDO

Per garantire il corretto funzionamento della tenda, controllare se il rullo tenditore è perfettamente orizzontale, una volta finito il montaggio.

Dopo il montaggio controllare le tende e assicurarsi che l'utente finale ha capito come utilizzare la tenda. Lasciare a disposizione dell'utente questo manuale per future consultazioni.

## 8.3 RIMOZIONE DEL RULLO AVVOLGITORE PER LA MANUTEZIONE

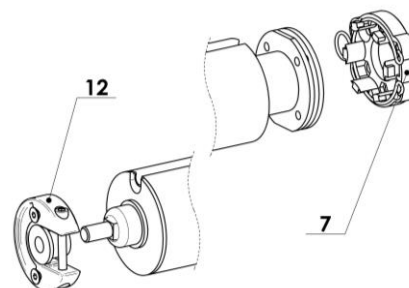
AVVISO: Prima di effettuare la seguente procedura, scollegare i cavi del motore dall'interruttore principale per prevenire l'avviamento accidentale del motore. Il cassetto è composto da parte fissa (2) e coperchio rimovibile (3). Se è necessario smontare il rullo, svitare due viti (uno su ogni lato) e estrarre la parte rimovibile del cassetto (3). Se il motore utilizzato è dotato dell'interruttore di finecorsa meccanico, gli interruttori possono essere azionati con il cacciavite attraverso i due fori (4) nel cassetto (perforati su richiesta). Nell'ordine è necessario specificare la posizione d'accesso (posteriore o frontale).

I componenti della tenda possono variare in base alle dimensioni della tenda e del motore utilizzato. Il rullo avvolgitore è fissato alle staffe portanti tramite:

### Lato motore

- direttamente tramite HiPro (7)

### Lato opposto



- perno cilindrico inserito nel supporto di plastica (12)

Durante l'estrazione del rullo avvolgitore con il motore inserito, far attenzione a non tagliare o danneggiare cavi elettrici e **non lasciare mai il rullo appeso sui cavi del motore.**

Durante il rimontaggio del rullo procedere in modo inverso secondo le istruzioni specificate e richiudere il cassonetto. Ricollegare il motore e controllare se l'apertura e la chiusura della tenda corrisponde alla direzione indicata sull'interruttore principale o sul telecomando.

**Avvertenze: Durante questa fase è necessario tenere saldamente il rullo - il suo peso dipende dalla larghezza della tenda e dal diametro del rullo. Ricordarsi che dopo aver staccato il rullo da un lato, per il suo sbloccaggio dall'altro lato basta spostarlo di alcuni millimetri.**

## 9. USO

**Avvertenze: Prima di mettere la tenda in movimento, verificare se la sua apertura o chiusura non è ostacolata da persone o cose. Durante l'utilizzo della tenda tenere le mani distanti dalla tenda in movimento per evitare il rischio di schiacciamento. Il funzionamento forzato potrebbe danneggiare la tenda a rullo.**

### 9.1 DISPOSITIVI DI SICUREZZA

Il motore è dotato dell'interruttore termico. L'interruttore termico si attiva circa dopo 4–6 minuti di funzionamento continuo. Prima di riattivare la tenda è necessario far raffreddare il motore. Se avete bisogno di supporto o assistenza, contattare il rivenditore e ordinare i ricambi originali.

### 9.2 SMONTAGGIO / SMALTIMENTO

Per quanto riguarda la direttiva 2002/95/CE sulla restrizione dell'uso di determinate sostanze pericolose nelle apparecchiature elettriche ed elettroniche (RoHS), la tenda a rullo non contiene quantità significative di queste sostanze. Per lo smontaggio e lo smaltimento della tenda a rullo non sono previste indicazioni particolari. La società ISOTRA si impegna comunque ad eliminare, se possibile, l'uso di questi materiali nel modo tale che tutti i componenti delle tende soddisfino i requisiti di questa direttiva europea.

Ai sensi della direttiva 2002/96/CE sui rifiuti di apparecchiature elettriche ed elettroniche (RAEE), prima di procedere allo smaltimento della tenda è necessario smontare il motore e tutte le centraline elettroniche fornite. Non smaltire la tenda insieme ai rifiuti urbani. Tutti i componenti della tenda devono essere portati nel centro di raccolta locale ai fini del successivo smaltimento. Se si deve cambiare la tenda a rullo, ordinando la tenda nuova potete consegnare la tenda vecchia alla società ISOTRA che provvederà al suo smaltimento.

## 10. MANUTENZIONE

Si consiglia di effettuare la manutenzione ordinaria della tenda ogni 2 anni. Non sono previste alcune attività di manutenzione per le tende, tranne l'eventuale pulizia del tessuto:

### PULIZIA DEI TESSUTI

Tessuto	Pulizia
<b>SATIN, SATINÉ BLACKOUT, SCREEN NATURE, SATINÉ METAL, SCR3005</b>	Pulire con la scopetta o con uno straccio imbevuto con acqua e detergente neutro. Non strofinare con forza.
<b>SOLTIS 92</b>	Pulire con uno straccio imbevuto con acqua e detergente neutro. Non utilizzare gli smacchiatori contenenti alcool. Non strofinare con forza.

### TENDA A RULLO ESTERNA – SCREEN LITE

GUASTO	POSSIBILE CAUSA	RIMEDIO
<b>Tessuto non si svolge correttamente, spostamento laterale del tessuto</b>	Spessore del tessuto irregolare (difetto di fabbricazione del tessuto).	Applicare uno strato di distanziamento (ad esempio nastro) direttamente sul rullo avvolgitore, sul lato opposto rispetto a quello dove si sposta il tessuto. Applicare altri strati di nastro fino all'eliminazione del difetto.
	La tenda a rullo non forma angoli retti.	Controllare se la struttura della tenda non è deformata o se forma angoli retti. Controllare eventuali dislivelli sulla parete o su altri elementi di supporto, che potrebbero causare deformazioni tra due lati della struttura, e se necessario, utilizzare i distanziali.
<b>Tenda a rullo non si avvolge completamente</b>	Asse del rullo avvolgitore è staccata dal supporto.	Togliere il cassonetto e controllare il corretto fissaggio del rullo avvolgitore.
	Interruttori di finecorsa non regolati correttamente.	Riposizionarli secondo le istruzioni per il motore.
<b>Tenda a rullo si blocca nella posizione intermedia oppure non si apre completamente</b>	Interruttori di finecorsa non regolati correttamente.	Riposizionarli secondo le istruzioni per il motore.

	Guide non sono in asse.	Controllare se i tappi del binario inferiore scorrono facilmente e correggere eventuali deformazioni causate durante il trasporto. Controllare se le guide laterali / cavetti sono paralleli e perfettamente perpendicolari al rullo.
<b>Motore non si ferma nella posizione limite</b>	Due o più motori collegati senza l'uso della scheda elettronica necessaria per il funzionamento di gruppo.	Controllare il collegamento elettrico.
	Guasto al motore.	Se dopo aver regolato i finecorsa il motore non si ferma: controllare il corretto fissaggio del motore al rullo avvolgitore e l'eventuale slittamento del motore durante il funzionamento. Altrimenti contattare l'assistenza tecnica.
<b>Rumorosità</b>	Guasto al motore.	Scollegare il motore, provare a riparare e cambiare, se necessario.
<b>Motore si blocca dopo un funzionamento prolungato</b>	Il motore è nella fase di stacco termico.	Aspettare alcuni minuti, fino a quando il motore non si raffreddi. <b>AVVISO:</b> Ruotare l'interruttore nella posizione neutra per prevenire il riavviamento del motore o la sua messa in funzionamento incontrollata.
<b>Assenza totale del movimento</b>	Collegamento elettrico errato.	Controllare l'alimentazione elettrica sull'interruttore. Controllare il collegamento elettrico e l'integrità del conduttore tra il motore e l'interruttore.
	Scollegare il motore, provare a riparare e cambiare, se necessario.	Guasto al motore.
	Regolazione errata dei finecorsa.	Verificare se il motore non è regolato nel modo da fermarsi nella stessa posizione in entrambe le direzioni. Premere contemporaneamente l'interruttore e uno dei tasti del finecorsa.

**IMPORTANTE:** Non smontare il motore, altrimenti si perde la garanzia. Se si verifica qualsiasi malfunzionamento, l'utente deve contattare il rivenditore oppure direttamente il produttore, la società ISOTRA a.s. Tutti gli interventi di manutenzione devono essere effettuati dal personale adeguatamente istruito. Se è necessario cambiare il tessuto o il motore, seguire le istruzioni contenute nel manuale di montaggio.